

Panasonic
BUSINESS

TIG溶接用トーチ

RED TIG TORCH 2



All New.
RED

パナソニックは溶接で **Only one** を追求します。

最高のものづくりをめざす すべてのお客様へ!

トーチボディと ハンドル

耐久性、耐熱性、強度、防汚性、操作性、溶接現場で求められる様々な性能をさらに高めました。

① 耐久性 UP

トーチボディ内部構造を全面刷新。部材材質の強化により、耐久性がさらに向上。

② 耐熱性 UP

インシュレータの形状および肉厚変更で耐熱性を向上。

③ 強度 UP

トーチのネック部分、そしてハンドルの肉厚 UP を実現。トーチ全体の強度を向上。

⑤ 操作性 UP

- ハンドル長さを最適化。
- ハンドル表面加工の変更でグリップ感を向上。

④ 視認性 UP

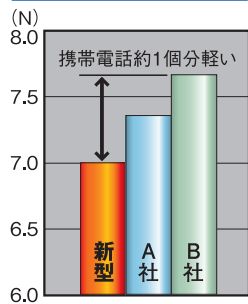
溶接現場での見分けやすさを重視しました。



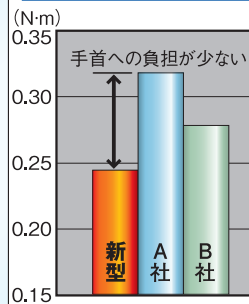
軽快な作業性を 実現するトーチ本体

溶接時の負担を軽減。軽さとバランスの良さは、長時間の溶接が楽になります。

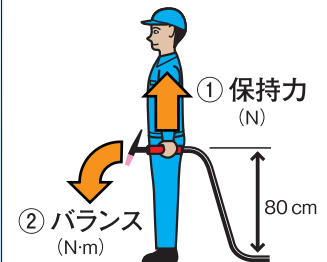
① 保持力



② バランス



溶接技術者がトーチを水平に保っている状態を想定しました。



試験方法 外気温 20℃(常温)の環境下で、各社空冷 200 A トーチ(完成体)を 80 cm の高さへ持ち上げたとき、手で保持するために必要な力と、トーチを水平にするために要するバランス(モーメント)を測定する。

空冷 300 A トーチ

空冷トーチならではの機動性、溶接フィールドをさらに広げます。

軽快な操作性

トーチボディとハンドル部は空冷 200 A トーチと同寸法。高定格ながら軽快な操作性を実現しています。

メンテ工数削減

水冷トーチからの変更で、冷却水の管理や水漏れ等の不安から開放されます。

生産効率の向上

空冷一式で定格電流を 300 A とし、高電流による生産効率の向上に貢献します。

充実のラインアップ

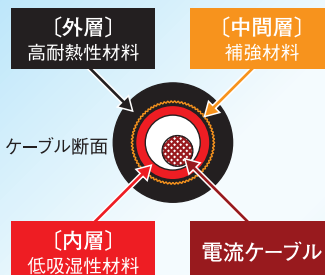
フルデジタル(ディンゼ接続)用も新登場します。

接続方式	4 m	8 m
通常接続	YT-30TS2	YT-30TS2C1
ディンゼ接続	YT-30TS2TAG	YT-30TS2TAH

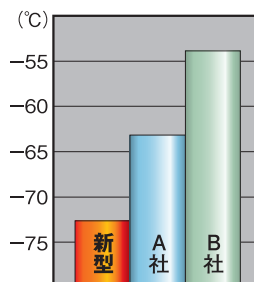
溶接品質向上

持続する高シールド性

高性能冷却ケーブルによる高いガスシールド性は高品質な溶接結果を実現。



各社 TIG トーチのノズル先端における露点温度*



高品質なアルミ溶接では、シールドガス露点温度の低さが求められています。

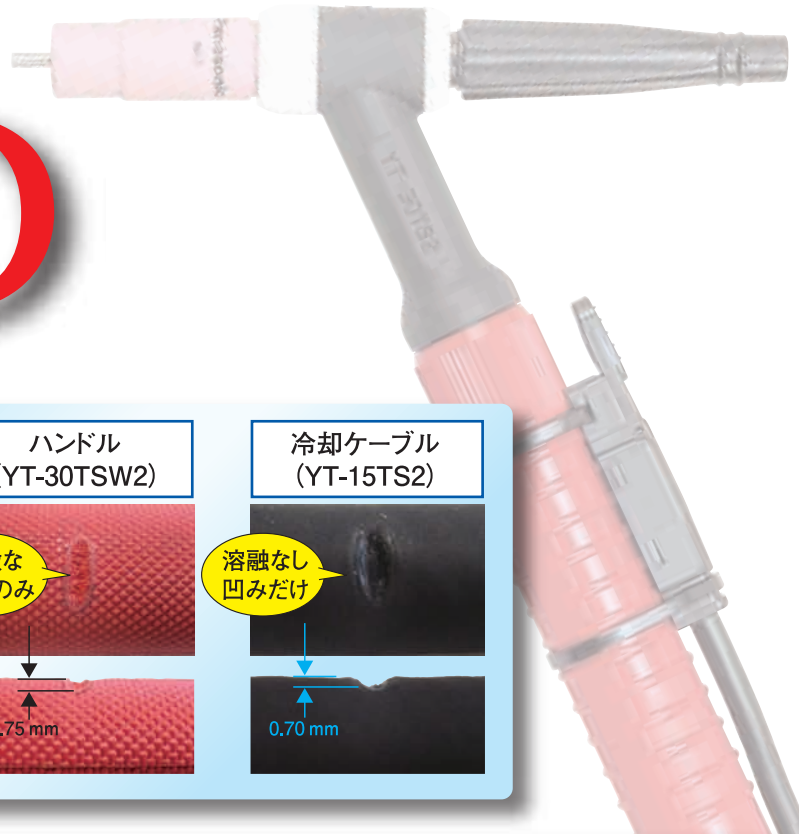
試験方法

- 空冷 200 A トーチ (4 m)
- アルゴンガス 100 %
- ガス流量：5 L/min
- バージ 60 分後に測定

*露点温度とは?

シールドガスに含まれる水分量を示す目安です。この露点温度が低い場合、特にアルミニウム等ではブローホールなど溶接欠陥の発生頻度が低下するため、清浄な溶接金属が得られます。

All New. RED



JIS規格に対応した 安全性能

JIS規格に対応する耐熱性能
(JIS C 9300-7)※

ハンドル
(YT-30TSW2)

軽微な
溶融のみ



0.75 mm

冷却ケーブル
(YT-15TS2)

溶融なし
凹みだけ



0.70 mm

充実のオプション

溶接現場に応じた最適なオプションが選択可能!

1 ガスレンズ(細径ガスレンズ)



[対象トーチ]
空冷 120 A
水冷 200 A

[対象トーチ]
空冷 150 A
空冷 200 A
空冷 300 A
水冷 300 A

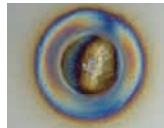
小形トーチで 初のガスレンズ

- 小形タイプで標準ノズル同等の接近性を確保。
- 標準トーチのインシュレータをそのまま使用可能。
(交換部品は専用ノズルとコレットボディーのみ)

標準ノズル



通常の溶接



現行ガスレンズ



広範囲なシールド性能が
求められる場合



細径ガスレンズ



標準ノズル同等の接近性
と高品質が求められる場合

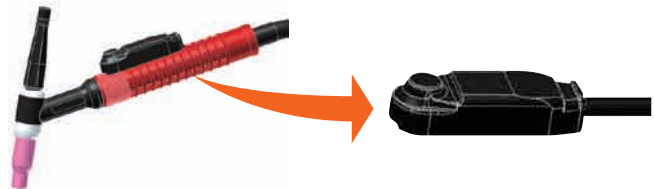


2 高耐久ホースカバー(ファスナー式)



ケーブル類の損傷を防止し、耐久性を向上。

3 押しボタン式トーチスイッチ



スイッチの誤操作を軽減。ヘビーユーザーに最適。

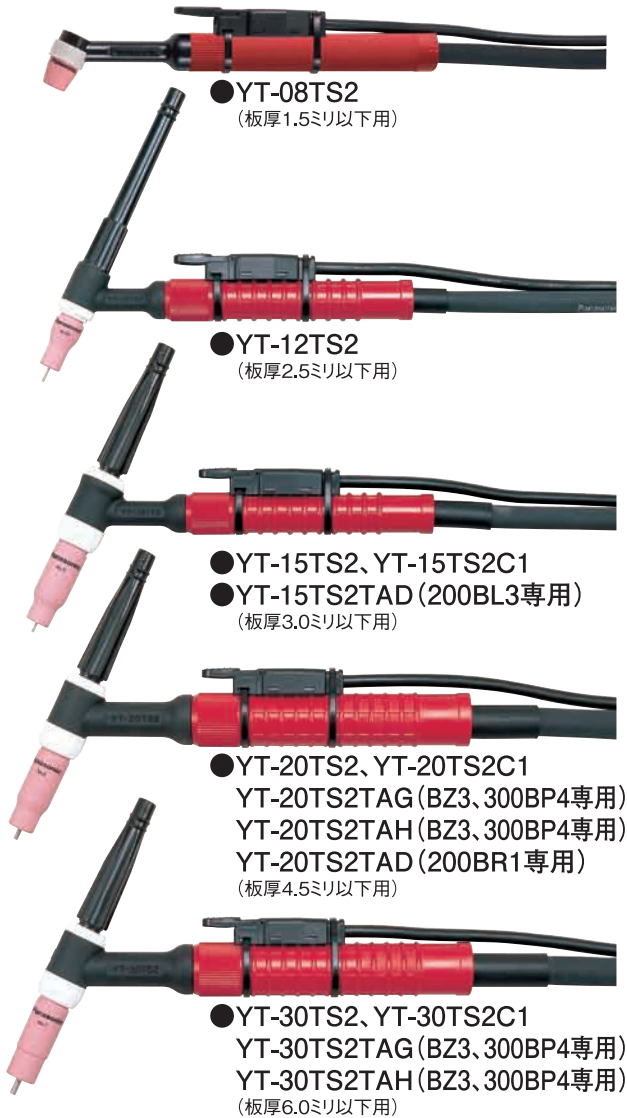
消耗部品の 互換性を確保

消耗部品は現行品との互換性を確保。
お手持ちの消耗部品が無駄なく活用できます。

※試験条件：直径 2.6 mm の 18/8 クロムニッケル鋼線を 250℃ に保持、対象箇所 に 1 N の加圧を加えて 2 分間加熱する。
評価基準：上記鋼線が絶縁体を貫通し帯電部に接触しないこと。試験後、規定の絶縁抵抗 / 耐力を満たすこと。

28機種 of 豊富な品揃え! 進化した24機種と新たな4機種をラインアップ

標準タイプ (空冷式)



標準タイプ (水冷式)



フレキシブルタイプ (空冷式)



ペンシルタイプ (空冷式)



ペンシルタイプ (水冷式)



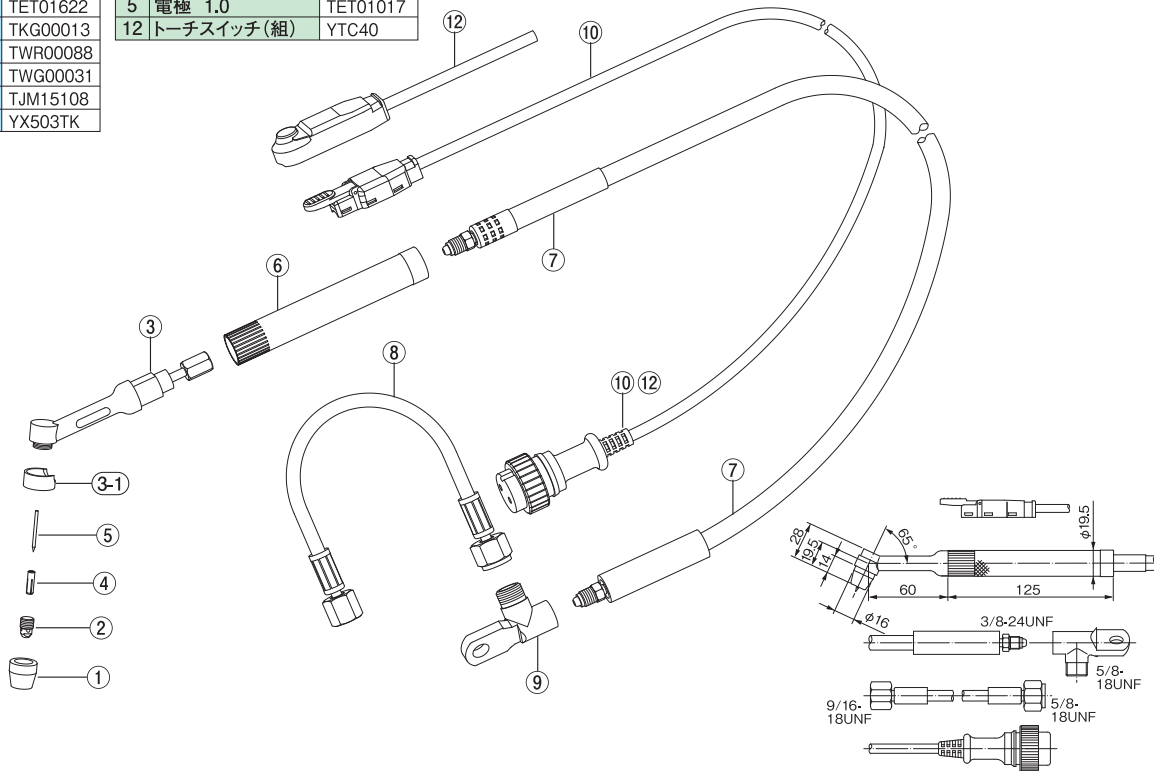
●YT-08TS2

■標準部品明細

No.	部品名	部品コード
1	ノズルNo.5K (φ8.0)	TGN00813
2	コレットボディ 1.6	TEB08103
3	トーチボディ (組)	TKH00100
3-1	インシュレータ	TFQ08101
4	コレット 1.6	TEC01611
5	電極 1.6	TET01622
6	ハンドル	TKG00013
7	冷却ケーブル (組) (4m)	TWR00088
8	ガスホース (組)	TWG00031
9	ケーブル金具	TJM15108
10	トーチスイッチ (組)	YX503TK

■オプション部品明細

No.	部品名	部品コード
2	コレットボディ 0.5	TEB08101
2	コレットボディ 1.0	TEB08102
4	コレット 0.5	TEC00505
4	コレット 1.0	TEC01010
5	電極 0.5	TET00502
5	電極 1.0	TET01017
12	トーチスイッチ (組)	YTC40



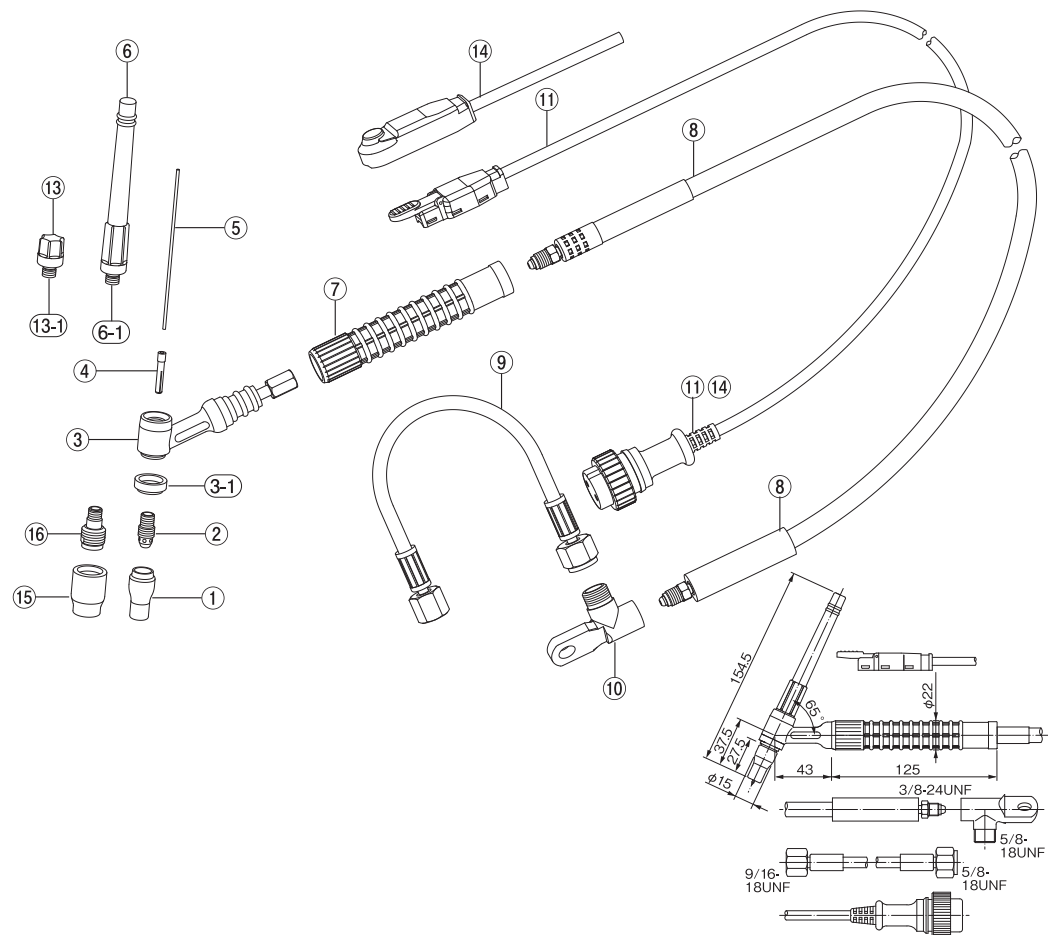
●YT-12TS2

■標準部品明細

No.	部品名	部品コード
1	ノズルNo.4A (φ6.4)	TGN00618
2	コレットボディ 1.6	TEB20125
3	トーチボディ (組)	TKH00101
3-1	インシュレータ	TFQ00008
4	コレット 1.6	TEC01618
5	セリア入り電極 1.6	YN16C2S
6	キャップM	TKK12103
6-1	オリング	WP3V
7	ハンドル	TKG00010
8	冷却ケーブル (組)	TWR00088
9	ガスホース (組)	TWG00031
10	ケーブル金具	TJM15108
11	トーチスイッチ (組)	YX503TK

■オプション部品明細

No.	部品名	部品コード
1	ノズルNo.5A (φ8.0)	TGN00819
1	ノズルNo.6A (φ10.0)	TGN00911
1	ノズルNo.7A (φ11.0)	TGN01110
1	ノズルNo.8A (φ12.7)	TGN01222
1	ノズルNo.10A (φ16.0)	TGN01677
2	コレットボディ 0.5	TEB20123
2	コレットボディ 1.0	TEB20124
2	コレットボディ 2.0	TEB20126
4	コレット 0.5	TEC00512
4	コレット 1.0	TEC01017
4	コレット 2.0	TEC02012
13	キャップS	TKK12105
13-1	オリング	WP3V
14	トーチスイッチ (組)	YTC40
15	細径小型GLノズル No.5GA (φ8.0)	TGN00130
15	細径小型GLノズル No.6GA (φ9.5)	TGN00131
15	細径小型GLノズル No.7GA (φ11.0)	TGN00132
16	細径小型GLコレットボディ 1.6	TEB00097



●YT-15TS2 ●YT-15TS2C1 ●YT-15TS2TAD
(200BL3)

■標準部品明細

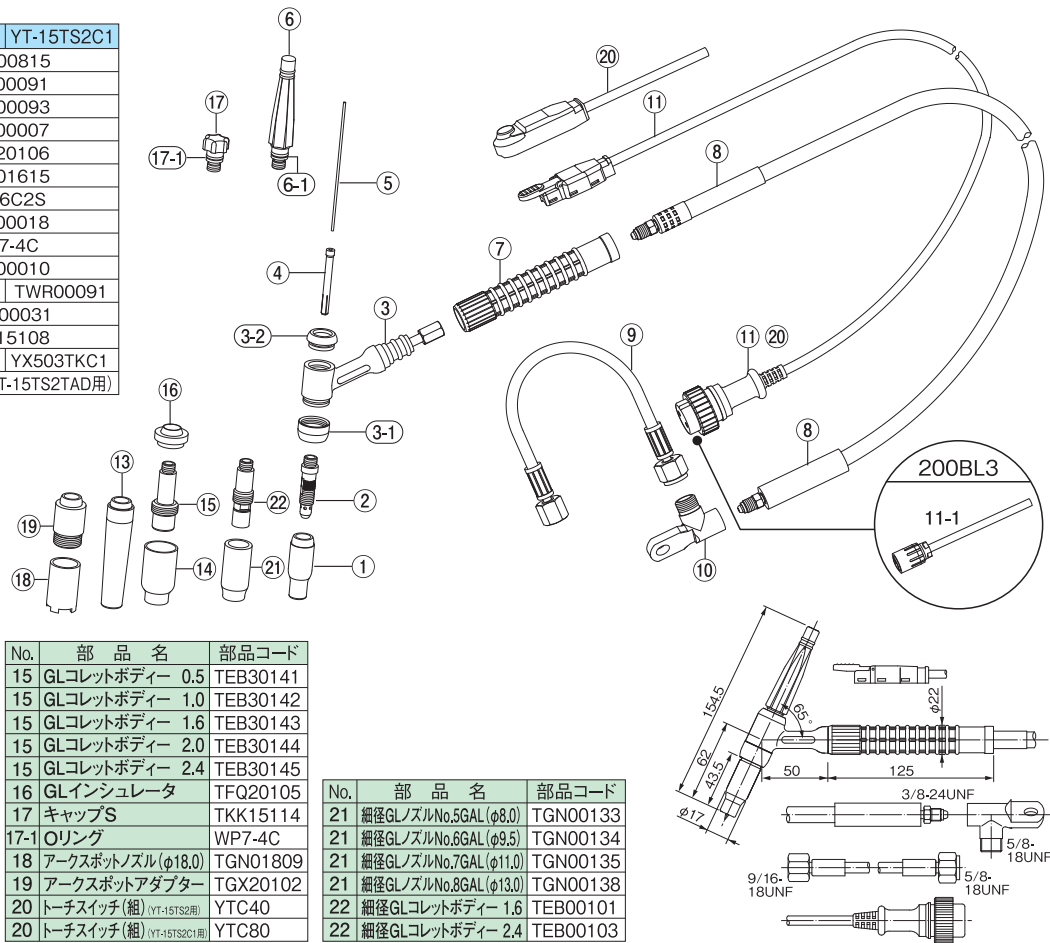
No.	名称	タイプ	YT-15TS2	YT-15TS2C1
1	ノズルNo.5(φ8.0)		TGN00815	
2	コレットボディ 1.6		TEB00091	
3	トーチボディ(組)		TKH00093	
3-1	インシュレータ		TFQ00007	
3-2	上部パッキン		TFQ20106	
4	コレット 1.6		TEC01615	
5	セリア入り電極 1.6		YN16C2S	
6	キャップM		TKK00018	
6-1	Oリング		WP7-4C	
7	ハンドル		TKG00010	
8	冷却ケーブル(組)		TWR00090	TWR00091
9	ガスホース(組)		TWG00031	
10	ケーブル金具		TJM15108	
11	トーチスイッチ(組)		YX503TK	YX503TKC1
11-1	トーチスイッチ(組)		TWU00057	(YT-15TS2TAD用)

■オプション部品明細

No.	部品名	部品コード
1	ノズルNo.4(φ6.5)	TGN00614
1	ノズルNo.6(φ9.5)	TGN00907
1	ノズルNo.7(φ11.0)	TGN01104
1	ノズルNo.8(φ12.7)	TGN01220
1	ノズルNo.10(φ16.0)	TGN01674
1	ノズルNo.12(φ19.0)	TGN01934
2	コレットボディ 0.5	TEB00089
2	コレットボディ 1.0	TEB00090
2	コレットボディ 2.0	TEB00092
2	コレットボディ 2.4	TEB00093
4	コレット 0.5	TEC00509
4	コレット 1.0	TEC01014
4	コレット 2.0	TEC02010
4	コレット 2.4	TEC02415
13	ロングノズルNo.5L(φ8.0)	TGN00816
13	ロングノズルNo.7L(φ11.0)	TGN01106
14	GLノズルNo.4G(φ6.5)	TGN00616
14	GLノズルNo.5G(φ8.0)	TGN00818
14	GLノズルNo.6G(φ10.0)	TGN00908
14	GLノズルNo.7G(φ11.0)	TGN01108
14	GLノズルNo.8G(φ13.0)	TGN01218

No.	部品名	部品コード
15	GLコレットボディ 0.5	TEB30141
15	GLコレットボディ 1.0	TEB30142
15	GLコレットボディ 1.6	TEB30143
15	GLコレットボディ 2.0	TEB30144
15	GLコレットボディ 2.4	TEB30145
16	GLインシュレータ	TFQ20105
17	キャップS	TKK15114
17-1	Oリング	WP7-4C
18	アークスポットノズル(φ18.0)	TGN01809
19	アークスポットアダプター	TGX20102
20	トーチスイッチ(組) (YT-15TS2用)	YTC40
20	トーチスイッチ(組) (YT-15TS2C1用)	YTC80

No.	部品名	部品コード
21	細径GLノズルNo.5GAL(φ8.0)	TGN00133
21	細径GLノズルNo.6GAL(φ9.5)	TGN00134
21	細径GLノズルNo.7GAL(φ11.0)	TGN00135
21	細径GLノズルNo.8GAL(φ13.0)	TGN00138
22	細径GLコレットボディ 1.6	TEB00101
22	細径GLコレットボディ 2.4	TEB00103



●YT-20TS2 ●YT-20TS2C1 ●YT-20TS2TAG ●YT-20TS2TAH ●YT-20TS2TAD
(BZ3 / 300BP4) (BZ3 / 300BP4) (200BR1)

■標準部品明細

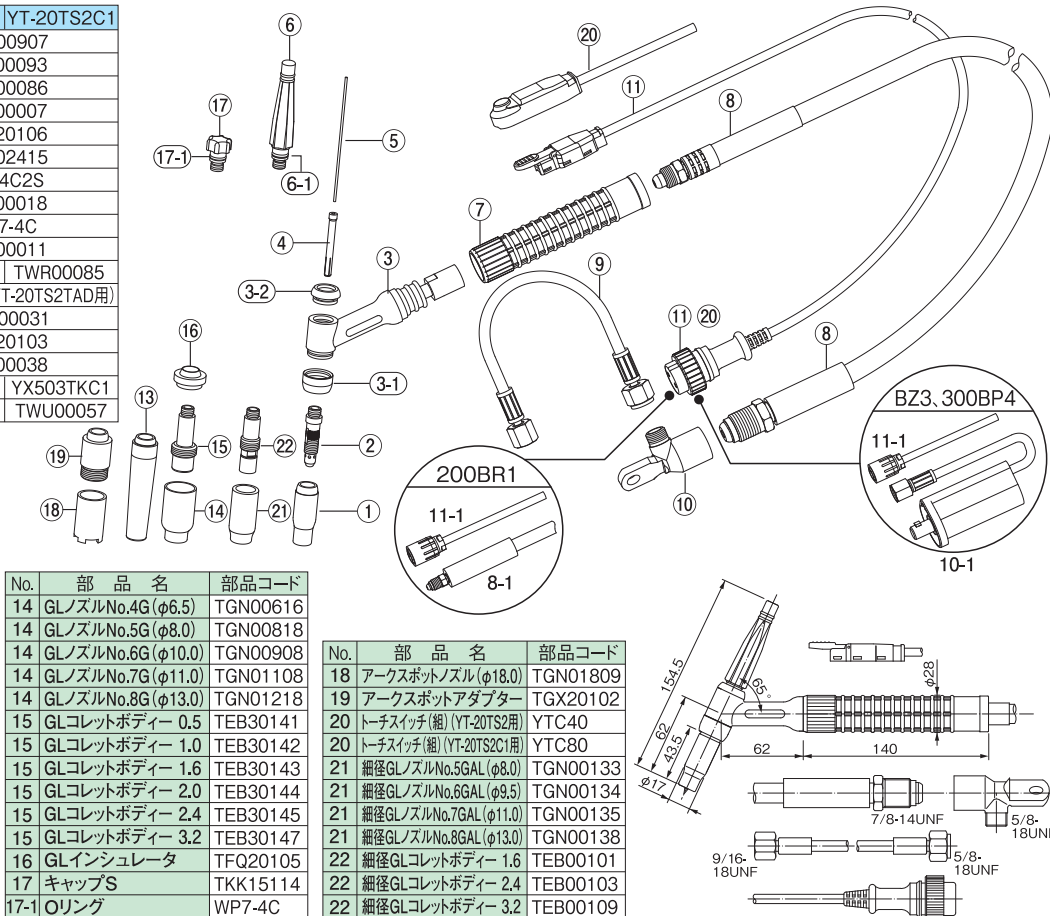
No.	名称	タイプ	YT-20TS2	YT-20TS2C1
1	ノズル No.6(φ9.5)		TGN00907	
2	コレットボディ 2.4		TEB00093	
3	トーチボディ(組)		TKH00086	
3-1	インシュレータ		TFQ00007	
3-2	上部パッキン		TFQ20106	
4	コレット 2.4		TEC02415	
5	セリア入り電極 2.4		YN24C2S	
6	キャップM		TKK00018	
6-1	Oリング		WP7-4C	
7	ハンドル		TKG00011	
8	冷却ケーブル(組)		TWR00084	TWR00085
8-1	冷却ケーブル(組)		TWR00093	(YT-20TS2TAD用)
9	ガスホース(組)		TWG00031	
10	ケーブル金具		TJM20103	
10-1	交換用ケーブル金具		TJM00038	
11	トーチスイッチ(組)		YX503TK	YX503TKC1
11-1	トーチスイッチ(組)		TWU00102	TWU00057

■オプション部品明細

No.	部品名	部品コード
1	ノズルNo.4(φ6.5)	TGN00614
1	ノズルNo.5(φ8.0)	TGN00815
1	ノズルNo.7(φ11.0)	TGN01104
1	ノズルNo.8(φ12.7)	TGN01220
1	ノズルNo.10(φ16.0)	TGN01674
1	ノズルNo.12(φ19.0)	TGN01934
2	コレットボディ 0.5	TEB00089
2	コレットボディ 1.0	TEB00090
2	コレットボディ 1.6	TEB00091
2	コレットボディ 2.0	TEB00092
2	コレットボディ 3.2	TEB00095
4	コレット 0.5	TEC00509
4	コレット 1.0	TEC01014
4	コレット 1.6	TEC01615
4	コレット 2.0	TEC02010
4	コレット 3.2	TEC03209
13	ロングノズルNo.5L(φ8.0)	TGN00816
13	ロングノズルNo.7L(φ11.0)	TGN01106

No.	部品名	部品コード
14	GLノズルNo.4G(φ6.5)	TGN00616
14	GLノズルNo.5G(φ8.0)	TGN00818
14	GLノズルNo.6G(φ10.0)	TGN00908
14	GLノズルNo.7G(φ11.0)	TGN01108
14	GLノズルNo.8G(φ13.0)	TGN01218
15	GLコレットボディ 0.5	TEB30141
15	GLコレットボディ 1.0	TEB30142
15	GLコレットボディ 1.6	TEB30143
15	GLコレットボディ 2.0	TEB30144
15	GLコレットボディ 2.4	TEB30145
15	GLコレットボディ 3.2	TEB30147
16	GLインシュレータ	TFQ20105
17	キャップS	TKK15114
17-1	Oリング	WP7-4C

No.	部品名	部品コード
18	アークスポットノズル(φ18.0)	TGN01809
19	アークスポットアダプター	TGX20102
20	トーチスイッチ(組) (YT-20TS2用)	YTC40
20	トーチスイッチ(組) (YT-20TS2C1用)	YTC80
21	細径GLノズルNo.5GAL(φ8.0)	TGN00133
21	細径GLノズルNo.6GAL(φ9.5)	TGN00134
21	細径GLノズルNo.7GAL(φ11.0)	TGN00135
21	細径GLノズルNo.8GAL(φ13.0)	TGN00138
22	細径GLコレットボディ 1.6	TEB00101
22	細径GLコレットボディ 2.4	TEB00103
22	細径GLコレットボディ 3.2	TEB00109



●YT-30TS2

●YT-30TS2C1

●YT-30TS2TAG

(BZ3/300BP4)

●YT-30TS2TAH

(BZ3/300BP4)

標準部品明細

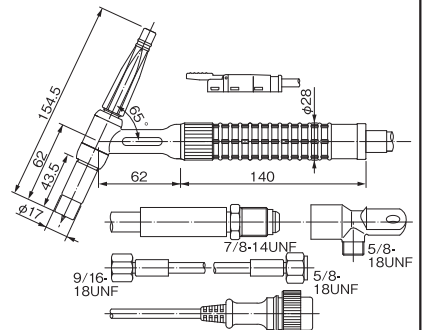
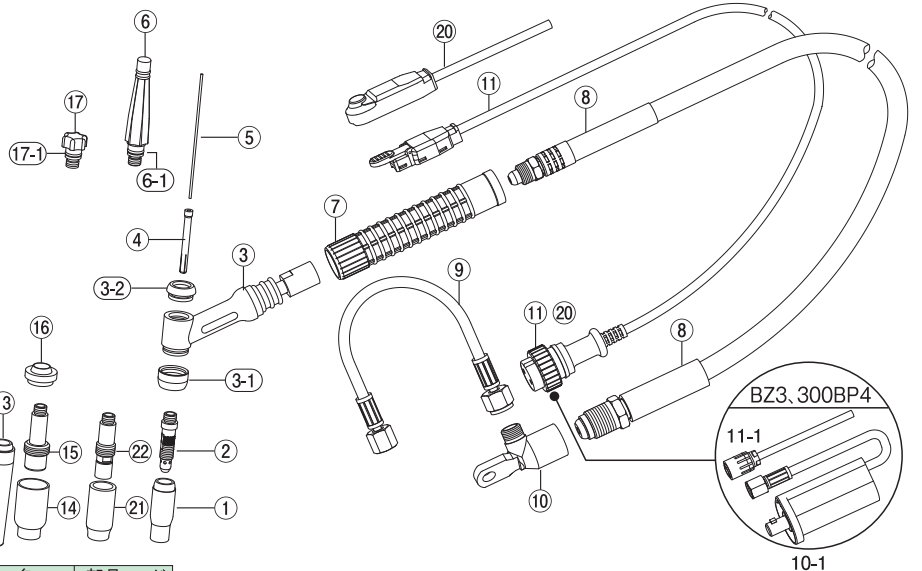
No.	名称	タイプ	YT-30TS2	YT-30TS2C1
1	ノズル No.7(φ11.0)		TGN01104	
2	コレットボディ	3.2	TEB00095	
3	トリチボディ	(組)	TKH00088	
3-1	インシュレータ		TFQ00007	
3-2	上部パッキン		TFQ20106	
4	コレット	3.2	TEC03209	
5	セリア入り電極	3.2	YN32C2S	
6	キャップM		TKK00018	
6-1	Oリング		WP7-4C	
7	ハンドル		TKG00011	
8	冷却ケーブル(組)		TWR00086	TWR00087
9	ガスホース(組)		TWG00031	
10	ケーブル金具		TJM20103	
10-1	交換用ケーブル金具		TJM00038	
11	トリチスイッチ(組)		YX503TK	YX503TKC1
11-1	トリチスイッチ(組)		TWU00102	TWU00057

オプション部品明細

No.	部品名	部品コード	
1	ノズルNo.4(φ6.5)	TGN00614	
1	ノズルNo.5(φ8.0)	TGN00815	
1	ノズルNo.6(φ9.5)	TGN00907	
1	ノズルNo.8(φ12.7)	TGN01220	
1	ノズルNo.10(φ16.0)	TGN01674	
1	ノズルNo.12(φ19.0)	TGN01934	
2	コレットボディ	0.5	TEB00089
2	コレットボディ	1.0	TEB00090
2	コレットボディ	1.6	TEB00091
2	コレットボディ	2.0	TEB00092
2	コレットボディ	2.4	TEB00093
2	コレットボディ	4.0	TEB00096
4	コレット	0.5	TEC00509
4	コレット	1.0	TEC01014
4	コレット	1.6	TEC01615
4	コレット	2.0	TEC02010
4	コレット	2.4	TEC02415
4	コレット	4.0	TEC04005
13	ロングノズルNo.5L(φ8.0)	TGN00816	
13	ロングノズルNo.7L(φ11.0)	TGN01106	

No.	部品名	部品コード	
14	GLノズルNo.4G(φ6.5)	TGN00616	
14	GLノズルNo.5G(φ8.0)	TGN00818	
14	GLノズルNo.6G(φ10.0)	TGN00908	
14	GLノズルNo.7G(φ11.0)	TGN01108	
14	GLノズルNo.8G(φ13.0)	TGN01218	
15	GLコレットボディ	0.5	TEB30141
15	GLコレットボディ	1.0	TEB30142
15	GLコレットボディ	1.6	TEB30143
15	GLコレットボディ	2.0	TEB30144
15	GLコレットボディ	2.4	TEB30145
15	GLコレットボディ	3.2	TEB30147
15	GLコレットボディ	4.0	TEB30148
16	GLインシュレータ	TFQ20105	
17	キャップS	TKK15114	
17-1	Oリング	WP7-4C	

No.	部品名	部品コード	
18	アークスポットノズル(φ18.0)	TGN01809	
19	アークスポットアダプター	TGX20102	
20	トリチスイッチ(組)(YT-30TS2用)	YTC40	
20	トリチスイッチ(組)(YT-30TS2C1用)	YTC80	
21	細径GLノズルNo.5GAL(φ8.0)	TGN00133	
21	細径GLノズルNo.6GAL(φ9.5)	TGN00134	
21	細径GLノズルNo.7GAL(φ11.0)	TGN00135	
21	細径GLノズルNo.8GAL(φ13.0)	TGN00138	
22	細径GLコレットボディ	1.6	TEB00101
22	細径GLコレットボディ	2.4	TEB00103
22	細径GLコレットボディ	3.2	TEB00109



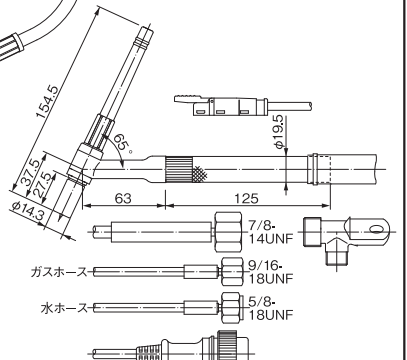
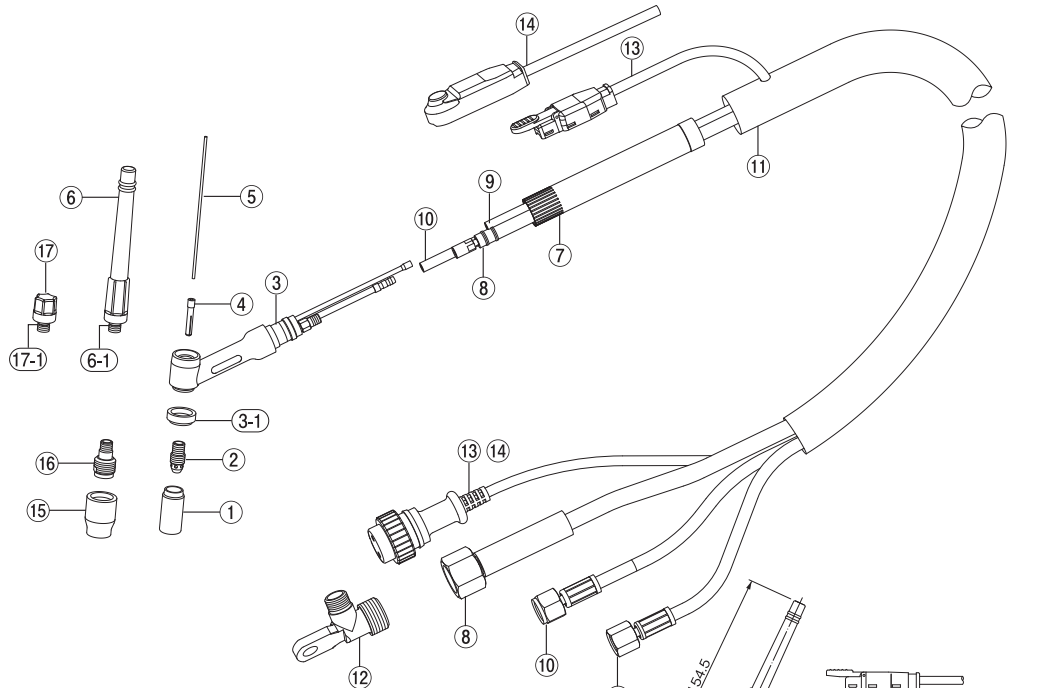
●YT-20TSW2

標準部品明細

No.	部品名	部品コード	
1	ノズルNo.6A(φ10.0)	TGN00911	
2	コレットボディ	2.4	TEB20127
3	トリチボディ		TKH00102
3-1	インシュレータ		TFQ00008
4	コレット	2.4	TEC02418
5	セリア入り電極	2.4	YN24C2S
6	キャップM		TKK12103
6-1	Oリング		WP3V
7	ハンドル		TKG00013
8	冷却ケーブル(組)		TWR00077
9	ガスホース(組)		TWG30121
10	水ホース(組)		TWW00025
11	ホースカバー		TWK30116
12	ケーブル金具		TJM15106
13	トリチスイッチ(組)		YX503TK

オプション部品明細

No.	部品名	部品コード	
1	ノズルNo.4A(φ6.4)	TGN00618	
1	ノズルNo.5A(φ8.0)	TGN00819	
1	ノズルNo.7A(φ11.0)	TGN01110	
1	ノズルNo.8A(φ12.7)	TGN01222	
1	ノズルNo.10A(φ16.0)	TGN01677	
2	コレットボディ	0.5	TEB20123
2	コレットボディ	1.0	TEB20124
2	コレットボディ	1.6	TEB20125
2	コレットボディ	2.0	TEB20126
2	コレットボディ	3.2	TEB20128
4	コレット	0.5	TEC00512
4	コレット	1.0	TEC01017
4	コレット	1.6	TEC01618
4	コレット	2.0	TEC02012
4	コレット	3.2	TEC03212
11	高耐久ホースカバー	TWK00034	
14	トリチスイッチ(組)	YTC40	
15	細径小型GLノズルNo.5GA(φ8.0)	TGN00130	
15	細径小型GLノズルNo.6GA(φ9.5)	TGN00131	
15	細径小型GLノズルNo.7GA(φ11.0)	TGN00132	
16	細径小型コレットボディ	1.6	TEB00097
16	細径小型コレットボディ	2.4	TEB00099
16	細径小型コレットボディ	3.2	TEB00111
17	キャップS	TKK12105	
17-1	Oリング	WP3V	



●YT-30TSW2

●YT-30TSW2C1

●YT-30TSW2TAG

(BZ3 / 300BP4)

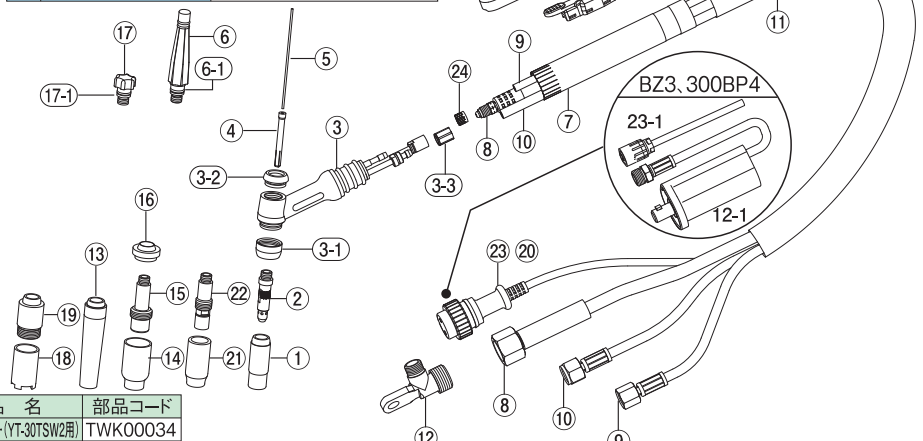
●YT-30TSW2TAH

(BZ3 / 300BP4)

■標準部品明細

No.	名称	タイプ	YT-30TSW2	YT-30TSW2C1
1	ノズルNo.7(φ11.0)		TGN01104	
2	コレットボディ 3.2		TEB00095	
3	トーチボディ		TKH00103	
3-1	インシュレータ		TFQ00007	
3-2	上部パッキン		TFQ20106	
3-3	水ホースナット		TMN00035	
4	コレット 3.2		TEC03209	
5	セリア入り電極 3.2		YN32C2S	
6	キャップM		TKK00018	
6-1	Oリング		WP7-4C	
7	ハンドル		TKG00012	
8	冷却ケーブル(組)		TWR00075	TWR00076
9	ガスホース(組)		TWG30121	TWG30122
10	水ホース(組)		TWW30117	TWW30118
11	ホースカバー		TWK30116	TWK30117
12	ケーブル金具		TJM15106	
12-1	交換用ケーブル金具		TJM00041	

No.	名称	タイプ	YT-30TSW2	YT-30TSW2C1
23	トーチスイッチ(組)		YX503TK	YX503TKC1
23-1	トーチスイッチ(組)		TWU00102	TWU00057
24	ガスホースナット			TMN00011

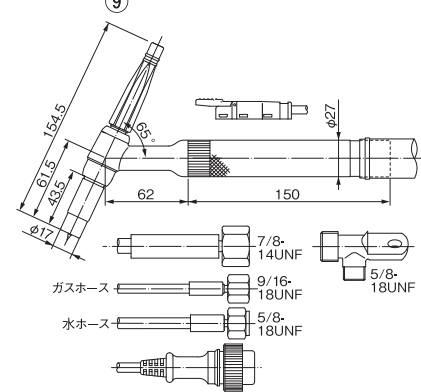


■オプション部品明細

No.	部品名	部品コード
1	ノズルNo.4(φ6.5)	TGN00614
1	ノズルNo.5(φ8.0)	TGN00815
1	ノズルNo.6(φ9.5)	TGN00907
1	ノズルNo.8(φ12.7)	TGN01220
1	ノズルNo.10(φ16.0)	TGN01674
1	ノズルNo.12(φ19.0)	TGN01934
2	コレットボディ 0.5	TEB00089
2	コレットボディ 1.0	TEB00090
2	コレットボディ 1.6	TEB00091
2	コレットボディ 2.0	TEB00092
2	コレットボディ 2.4	TEB00093
2	コレットボディ 4.0	TEB00096
4	コレット 0.5	TEC00509
4	コレット 1.0	TEC01014
4	コレット 1.6	TEC01615
4	コレット 2.0	TEC02010
4	コレット 2.4	TEC02415
4	コレット 4.0	TEC04005

No.	部品名	部品コード
11	高耐久ホースカバー(YT-30TSW2用)	TWK00034
11	高耐久ホースカバー(YT-30TSW2C1用)	TWK00036
13	ロングノズルNo.5L(φ8.0)	TGN00816
13	ロングノズルNo.7L(φ11.0)	TGN01106
14	GLノズルNo.4G(φ6.5)	TGN00616
14	GLノズルNo.5G(φ8.0)	TGN00818
14	GLノズルNo.6G(φ10.0)	TGN00908
14	GLノズルNo.7G(φ11.0)	TGN01108
14	GLノズルNo.8G(φ13.0)	TGN01218
15	GLコレットボディ 0.5	TEB30141
15	GLコレットボディ 1.0	TEB30142
15	GLコレットボディ 1.6	TEB30143
15	GLコレットボディ 2.4	TEB30145
15	GLコレットボディ 3.2	TEB30147
15	GLコレットボディ 4.0	TEB30148
16	GLインシュレータ	TFQ20105
17	キャップS	TKK15114
17-1	Oリング	WP7-4C

No.	部品名	部品コード
18	アークスポットノズル	TGN01809
19	アークスポットアダプター	TGX20102
20	トーチスイッチ(組) (YT-30TSW2用)	YTC40
20	トーチスイッチ(組) (YT-30TSW2C1用)	YTC80
21	細径GLノズルNo.5GL(φ8.0)	TGN00133
21	細径GLノズルNo.6GL(φ9.5)	TGN00134
21	細径GLノズルNo.7GL(φ11.0)	TGN00135
21	細径GLノズルNo.8GL(φ13.0)	TGN00138
22	細径GLコレットボディ 1.6	TEB00101
22	細径GLコレットボディ 2.4	TEB00103
22	細径GLコレットボディ 3.2	TEB00109

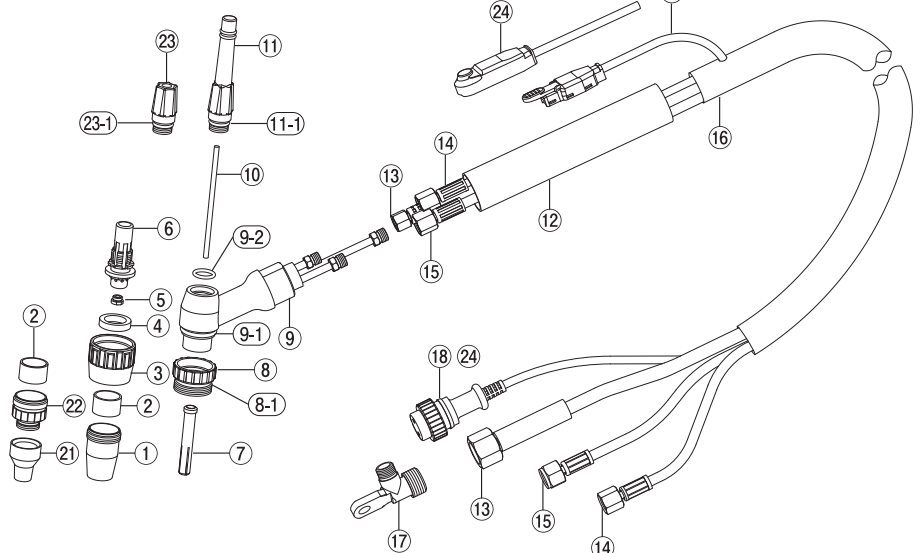


●YT-50TSW2

●YT-50TSW2C1

■標準部品明細

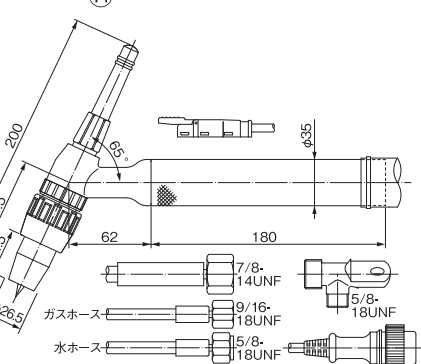
No.	名称	タイプ	YT-50TSW2	YT-50TSW2C1
1	メタルノズルNo.10M(φ16.0)		TGN01673	
2	絶縁スリーブ		TZT02001	
3	ジャケット		TKU50123	
4	パッキン		TFQ50104	
5	GSチップ 4.0		TET04003	
6	コレットボディ		TEB50150	
7	コレット 4.0		TEC04007	
8	アダプター		TKU50124	
8-1	Oリング		P24V	
9	トーチボディ(組)		TKH00083	
9-1	Oリング		P24V	
9-2	Oリング		WP11	
10	セリア入り電極 4.0		YN40C2S	
11	キャップL		TKK50104	
11-1	Oリング		WP10-4C	
12	ハンドル		TKG50102	
13	冷却ケーブル(組)		TWR00078	TWR00079
14	ガスホース(組)		TWG00028	TWG00029
15	水ホース(組)		TWW00026	TWW00027
16	ホースカバー		TWK50157	TWK50158
17	ケーブル金具		TJM15106	
18	トーチスイッチ(組)		YX503TK	YX503TKC1



■オプション部品明細

No.	部品名	部品コード
1	メタルノズルNo.6M(φ9.5)	TGN00909
1	メタルノズルNo.8M(φ12.7)	TGN01219
1	メタルノズルNo.12M(φ19.0)	TGN01933
5	GSチップ 1.0	TET01008
5	GSチップ 1.6	TET01614
5	GSチップ 2.0	TET02013
5	GSチップ 2.4	TET02411
5	GSチップ 3.2	TET03207
5	GSチップ 4.8	TET04803
7	コレット 1.0	TEC01016
7	コレット 1.6	TEC01617
7	コレット 2.0	TEC00001
7	コレット 2.4	TEC02417

No.	部品名	部品コード
7	コレット 3.2	TEC03211
7	コレット 4.8	TEC04802
16	高耐久ホースカバー(YT-50TSW2用)	TWK00034
16	高耐久ホースカバー(YT-50TSW2C1用)	TWK00036
21	セラミックノズルNo.5C(φ8.0)	TGN00817
21	セラミックノズルNo.7C(φ11.0)	TGN01107
21	セラミックノズルNo.8C(φ12.7)	TGN01221
22	セラミックノズルアダプター	TGX50102
23	キャップS	TKK50105
23-1	Oリング	WP10
24	トーチスイッチ(組) (YT-50TSW2用)	YTC40
24	トーチスイッチ(組) (YT-50TSW2C1用)	YTC80



●YT-15TSF2 ●YT-15TSF2C1

■標準部品明細

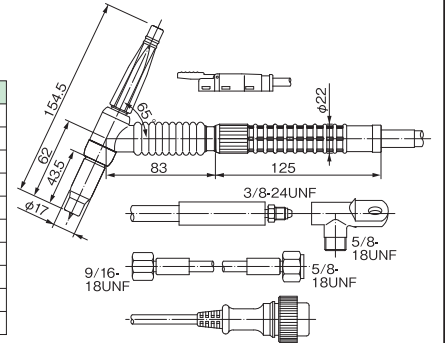
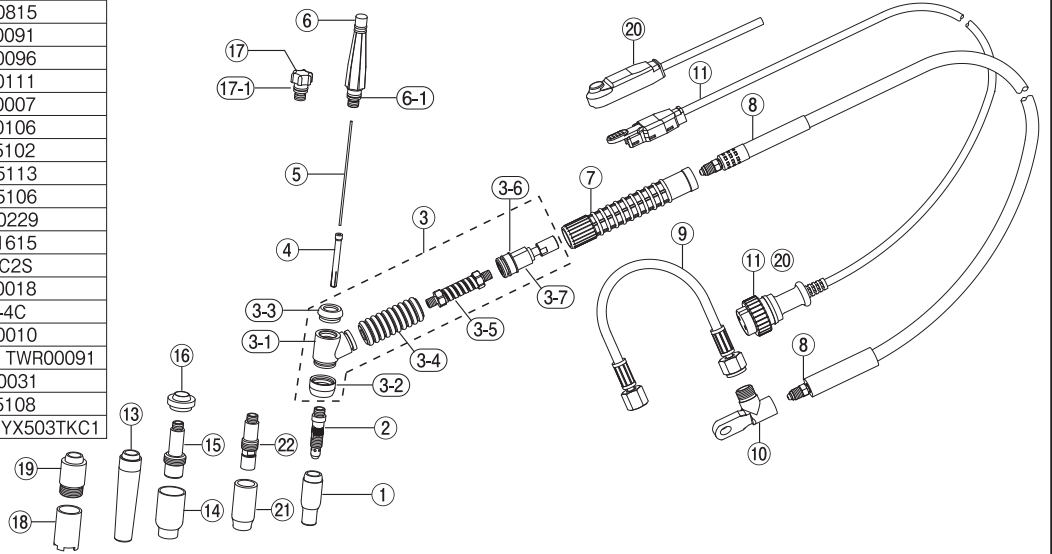
No.	名称	タイプ	YT-15TSF2	YT-15TSF2C1
1	ノズルNo.5 (φ8.0)		TGN00815	
2	コレットボディ 1.6		TEB00091	
3	トーチボディ (組)		TKH00096	
3-1	トーチボディ		TKH20111	
3-2	インシュレータ		TFQ00007	
3-3	上部パッキン		TFQ20106	
3-4	フレキシブルカバー		TFK15102	
3-5	コイルエレメント		TGU15113	
3-6	導管本体		TGD15106	
3-7	機種銘板		TNM00229	
4	コレット 1.6		TEC01615	
5	セリア入り電極 1.6		YN16C2S	
6	キャップM		TKK00018	
6-1	Oリング		WP7-4C	
7	ハンドル		TKG00010	
8	冷却ケーブル (組)		TWR00090	TWR00091
9	ガスホース (組)		TWG00031	
10	ケーブル金具		TJM15108	
11	トーチスイッチ (組)		YX503TK	YX503TKC1

■オプション部品明細

No.	部品名	部品コード
1	ノズルNo.4 (φ6.5)	TGN00614
1	ノズルNo.6 (φ9.5)	TGN00907
1	ノズルNo.7 (φ11.0)	TGN01104
1	ノズルNo.8 (φ12.7)	TGN01220
1	ノズルNo.10 (φ16.0)	TGN01674
1	ノズルNo.12 (φ19.0)	TGN01934
2	コレットボディ 0.5	TEB00089
2	コレットボディ 1.0	TEB00090
2	コレットボディ 2.0	TEB00092
2	コレットボディ 2.4	TEB00093
4	コレット 0.5	TEC00509
4	コレット 1.0	TEC01014
4	コレット 2.0	TEC02010
4	コレット 2.4	TEC02415
13	ロングノズルNo.5L (φ8.0)	TGN00816
13	ロングノズルNo.7L (φ11.0)	TGN01106

No.	部品名	部品コード
14	GLノズルNo.4G (φ6.5)	TGN00616
14	GLノズルNo.5G (φ8.0)	TGN00818
14	GLノズルNo.6G (φ10.0)	TGN00908
14	GLノズルNo.7G (φ11.0)	TGN01108
14	GLノズルNo.8G (φ13.0)	TGN01218
15	GLコレットボディ 0.5	TEB30141
15	GLコレットボディ 1.0	TEB30142
15	GLコレットボディ 1.6	TEB30143
15	GLコレットボディ 2.0	TEB30144
15	GLコレットボディ 2.4	TEB30145
16	GLインシュレータ	TFQ20105
17	キャップS	TKK15114
17-1	Oリング	WP7-4C

No.	部品名	部品コード
18	アークスポットノズル	TGN01809
19	アークスポットアダプター	TGX20102
20	トーチスイッチ (組) (YT-15TSF2用)	YTC40
20	トーチスイッチ (組) (YT-15TSF2C1用)	YTC80
21	細径GLノズルNo.5GAL (φ8.0)	TGN00133
21	細径GLノズルNo.6GAL (φ9.5)	TGN00134
21	細径GLノズルNo.7GAL (φ11.0)	TGN00135
21	細径GLノズルNo.8GAL (φ13.0)	TGN00138
22	細径GLコレットボディ 1.6	TEB00101
22	細径GLコレットボディ 2.4	TEB00103



●YT-20TSF2 ●YT-20TSF2C1

■標準部品明細

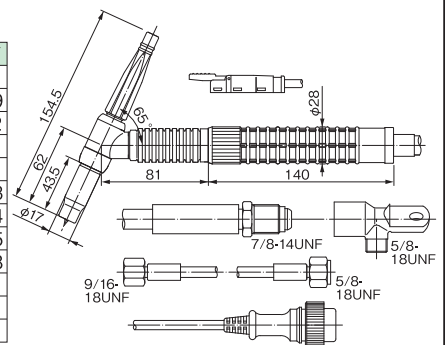
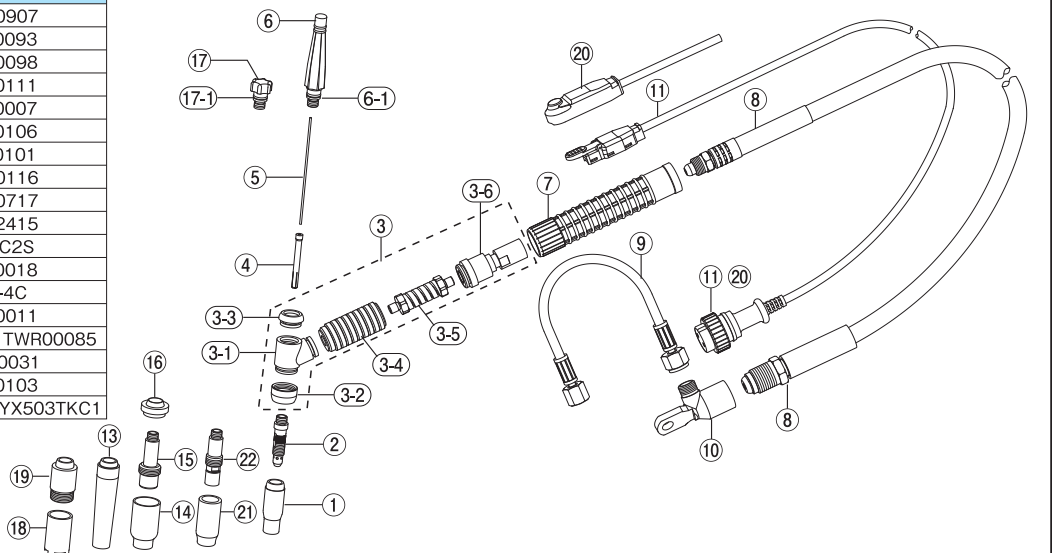
No.	名称	タイプ	YT-20TSF2	YT-20TSF2C1
1	ノズルNo.6 (φ9.5)		TGN00907	
2	コレットボディ 2.4		TEB00093	
3	トーチボディ (組)		TKH00098	
3-1	トーチボディ		TKH20111	
3-2	インシュレータ		TFQ00007	
3-3	上部パッキン		TFQ20106	
3-4	フレキシブルカバー		TFK20101	
3-5	コイルエレメント		TGU20116	
3-6	導管本体		TGD00717	
4	コレット 2.4		TEC02415	
5	セリア入り電極 2.4		YN24C2S	
6	キャップM		TKK00018	
6-1	Oリング		WP7-4C	
7	ハンドル		TKG00011	
8	冷却ケーブル (組)		TWR00084	TWR00085
9	ガスホース (組)		TWG00031	
10	ケーブル金具		TJM20103	
11	トーチスイッチ組		YX503TK	YX503TKC1

■オプション部品明細

No.	部品名	部品コード
1	ノズルNo.4 (φ6.5)	TGN00614
1	ノズルNo.5 (φ8.0)	TGN00815
1	ノズルNo.7 (φ11.0)	TGN01104
1	ノズルNo.8 (φ12.7)	TGN01220
1	ノズルNo.10 (φ16.0)	TGN01674
1	ノズルNo.12 (φ19.0)	TGN01934
2	コレットボディ 0.5	TEB00089
2	コレットボディ 1.0	TEB00090
2	コレットボディ 1.6	TEB00091
2	コレットボディ 2.0	TEB00092
2	コレットボディ 3.2	TEB00095
4	コレット 0.5	TEC00509
4	コレット 1.0	TEC01014
4	コレット 1.6	TEC01615
4	コレット 2.0	TEC02010
4	コレット 3.2	TEC03209
13	ロングノズルNo.5L (φ8.0)	TGN00816
13	ロングノズルNo.7L (φ11.0)	TGN01106

No.	部品名	部品コード
14	GLノズルNo.4G (φ6.5)	TGN00616
14	GLノズルNo.5G (φ8.0)	TGN00818
14	GLノズルNo.6G (φ10.0)	TGN00908
14	GLノズルNo.7G (φ11.0)	TGN01108
14	GLノズルNo.8G (φ13.0)	TGN01218
15	GLコレットボディ 0.5	TEB30141
15	GLコレットボディ 1.0	TEB30142
15	GLコレットボディ 1.6	TEB30143
15	GLコレットボディ 2.0	TEB30144
15	GLコレットボディ 2.4	TEB30145
15	GLコレットボディ 3.2	TEB30147
16	GLインシュレータ	TFQ20105
17	キャップS	TKK15114

No.	部品名	部品コード
17-1	Oリング	WP7-4C
18	アークスポットノズル	TGN01809
19	アークスポットアダプター	TGX20102
20	トーチスイッチ (組) (YT-20TSF2用)	YTC40
20	トーチスイッチ (組) (YT-20TSF2C1用)	YTC80
21	細径GLノズルNo.5GAL (φ8.0)	TGN00133
21	細径GLノズルNo.6GAL (φ9.5)	TGN00134
21	細径GLノズルNo.7GAL (φ11.0)	TGN00135
21	細径GLノズルNo.8GAL (φ13.0)	TGN00138
22	細径GLコレットボディ 1.6	TEB00101
22	細径GLコレットボディ 2.4	TEB00103
22	細径GLコレットボディ 3.2	TEB00109



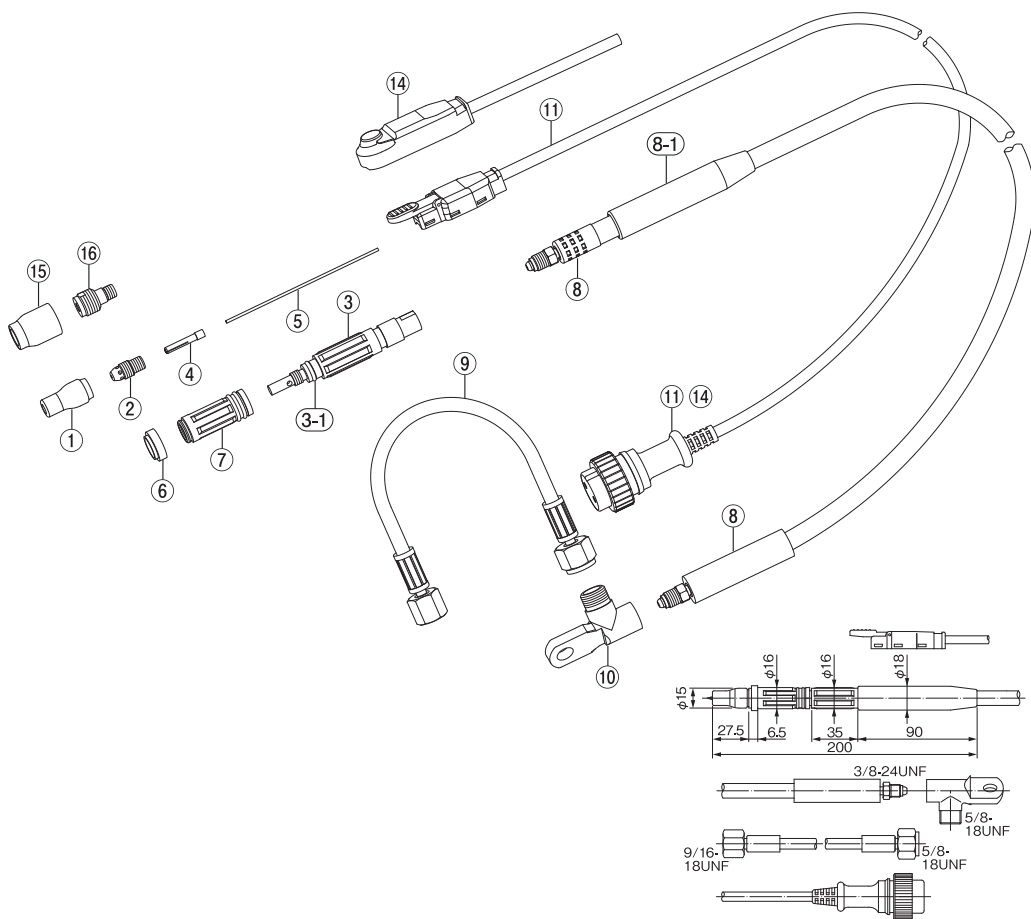
●YT-12TP2

■標準部品明細

No.	部品名	部品コード
1	ノズルNo.4A(φ6.4)	TGN00618
2	コレットボディ 1.6	TEB20125
3	トーチボディ	TKH00091
3-1	Oリング	P9V
4	コレット 1.6	TEC01618
5	セリア入り電極 1.6	YN16C2S
6	インシュレータ	TFQ00008
7	コレット締付ナット	TKK12104
8	冷却ケーブル(組)	TWR00089
8-1	ゴムカバー	TFT11101
9	ガスホース(組)	TWG00031
10	ケーブル金具	TJM15108
11	トーチスイッチ(組)	YX503TK

■オプション部品明細

No.	部品名	部品コード
1	ノズルNo.5A(φ8.0)	TGN00819
1	ノズルNo.6A(φ10.0)	TGN00911
1	ノズルNo.7A(φ11.0)	TGN01110
1	ノズルNo.8A(φ12.7)	TGN01222
1	ノズルNo.10A(φ16.0)	TGN01677
2	コレットボディ 0.5	TEB20123
2	コレットボディ 1.0	TEB20124
2	コレットボディ 2.0	TEB20126
4	コレット 0.5	TEC00512
4	コレット 1.0	TEC01017
4	コレット 2.0	TEC02012
14	トーチスイッチ(組)	YTC40
15	標準GLノズルNo.5GA(φ8.0)	TGN00130
15	標準GLノズルNo.6GA(φ9.5)	TGN00131
15	標準GLノズルNo.7GA(φ11.0)	TGN00132
16	標準GLコレットボディ 1.6	TEB00097



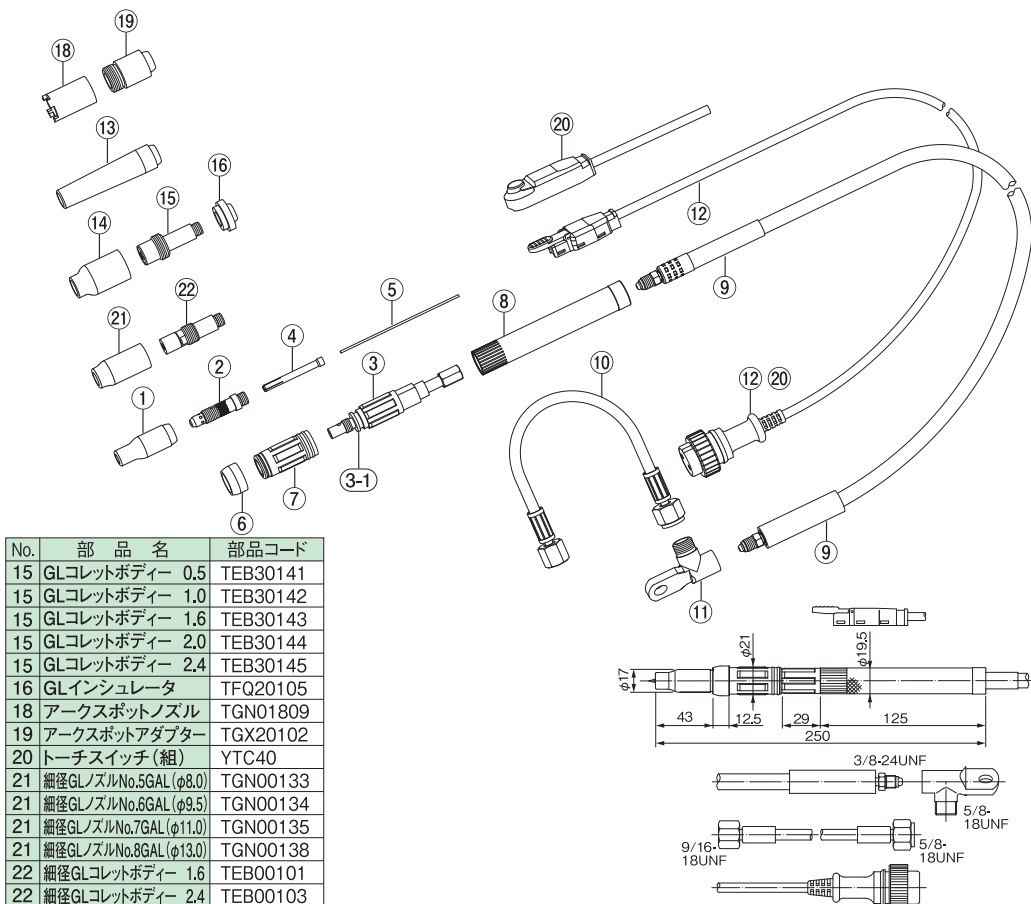
●YT-15TP2

■標準部品明細

No.	部品名	部品コード
1	ノズルNo.5(φ8.0)	TGN00815
2	コレットボディ 1.6	TEB00091
3	トーチボディ	TKH00095
3-1	Oリング	P12.5V
4	コレット 1.6	TEC01615
5	セリア入り電極 1.6	YN16C2S
6	インシュレータ	TFQ00007
7	コレット締付ナット	TKK15115
8	ハンドル	TKG00013
9	冷却ケーブル(組)	TWR00090
10	ガスホース(組)	TWG00031
11	ケーブル金具	TJM15108
12	トーチスイッチ(組)	YX503TK

■オプション部品明細

No.	部品名	部品コード
1	ノズルNo.4(φ6.5)	TGN00614
1	ノズルNo.6(φ9.5)	TGN00907
1	ノズルNo.7(φ11.0)	TGN01104
1	ノズルNo.8(φ12.7)	TGN01220
1	ノズルNo.10(φ16.0)	TGN01674
1	ノズルNo.12(φ19.0)	TGN01934
2	コレットボディ 0.5	TEB00089
2	コレットボディ 1.0	TEB00090
2	コレットボディ 2.0	TEB00092
2	コレットボディ 2.4	TEB00093
4	コレット 0.5	TEC00509
4	コレット 1.0	TEC01014
4	コレット 2.0	TEC02010
4	コレット 2.4	TEC02415
13	ロングノズルNo.5L(φ8.0)	TGN00816
13	ロングノズルNo.7L(φ11.0)	TGN01106
14	GLノズルNo.4G(φ6.5)	TGN00616
14	GLノズルNo.5G(φ8.0)	TGN00818
14	GLノズルNo.6G(φ10.0)	TGN00908
14	GLノズルNo.7G(φ11.0)	TGN01108
14	GLノズルNo.8G(φ13.0)	TGN01218



●YT-30TPW2

■標準部品明細

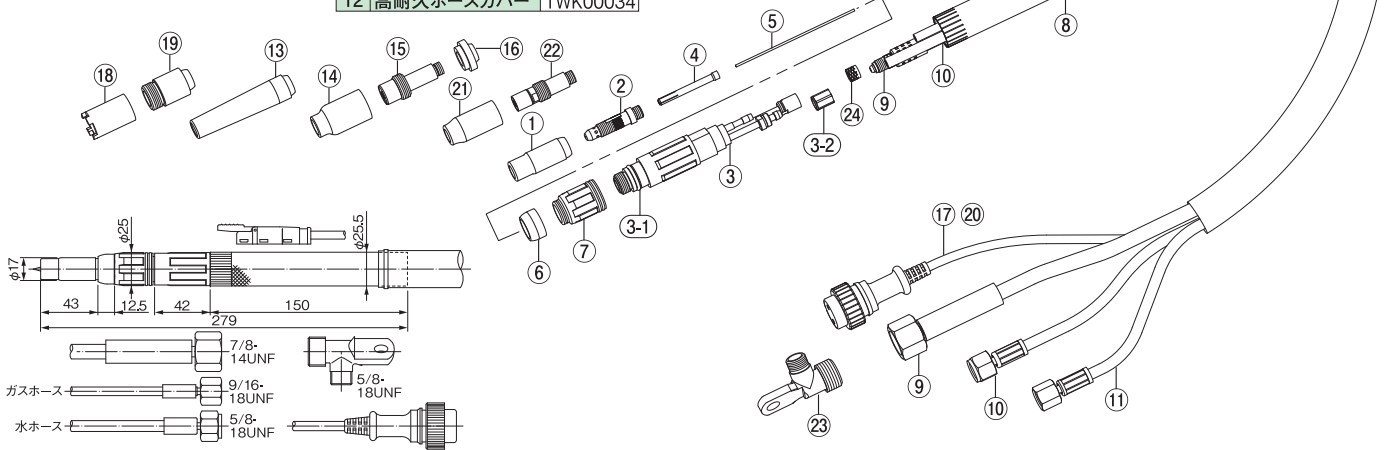
No.	部品名	部品コード
1	ノズルNo.7(φ11.0)	TGN01104
2	コレットボディ 3.2	TEB00095
3	トーチボディ(組)	TKH00104
3-1	リング	P16V
3-2	水ホースナット	TMN00035
4	コレット 3.2	TEC03209
5	セリア入り電極 3.2	YN32C2S
6	インシュレータ	TFQ00007
7	コレット締付ナット	TKK30107
8	ハンドル	TKG00014
9	冷却ケーブル(組)	TWR00075
10	水ホース(組)	TWW30117
11	ガスホース(組)	TWG30121
12	ホースカバー	TWK30116
17	トーチスイッチ(組)	YX503TK
23	ケーブル金具	TJM15106
24	ガスホースナット	TMN00011

■オプション部品明細

No.	部品名	部品コード
1	ノズルNo.4(φ6.5)	TGN00614
1	ノズルNo.5(φ8.0)	TGN00815
1	ノズルNo.6(φ9.5)	TGN00907
1	ノズルNo.8(φ12.7)	TGN01220
1	ノズルNo.10(φ16.0)	TGN01674
1	ノズルNo.12(φ19.0)	TGN01934
2	コレットボディ 0.5	TEB00089
2	コレットボディ 1.0	TEB00090
2	コレットボディ 1.6	TEB00091
2	コレットボディ 2.0	TEB00092
2	コレットボディ 2.4	TEB00093
2	コレットボディ 4.0	TEB00096
4	コレット 0.5	TEC00509
4	コレット 1.0	TEC01014
4	コレット 1.6	TEC01615
4	コレット 2.0	TEC02010
4	コレット 2.4	TEC02415
4	コレット 4.0	TEC04005
12	高耐久ホースカバー	TWK00034

No.	部品名	部品コード
13	ロングノズルNo.5L(φ8.0)	TGN00816
13	ロングノズルNo.7L(φ11.0)	TGN01106
14	GLノズルNo.4G(φ6.5)	TGN00616
14	GLノズルNo.5G(φ8.0)	TGN00818
14	GLノズルNo.6G(φ10.0)	TGN00908
14	GLノズルNo.7G(φ11.0)	TGN01108
14	GLノズルNo.8G(φ13.0)	TGN01218
15	GLコレットボディ 1.0	TEB30142
15	GLコレットボディ 1.6	TEB30143
15	GLコレットボディ 2.4	TEB30145
15	GLコレットボディ 3.2	TEB30147
15	GLコレットボディ 4.0	TEB30148

No.	部品名	部品コード
16	GLインシュレータ	TFQ20105
18	アークスポットノズル	TGN01809
19	アークスポットアダプター	TGX20102
20	トーチスイッチ(組)	YTC40
21	細径GLノズルNo.5GAL(φ8.0)	TGN00133
21	細径GLノズルNo.6GAL(φ9.5)	TGN00134
21	細径GLノズルNo.7GAL(φ11.0)	TGN00135
21	細径GLノズルNo.8GAL(φ13.0)	TGN00138
22	細径GLコレットボディ 1.6	TEB00101
22	細径GLコレットボディ 2.4	TEB00103
22	細径GLコレットボディ 3.2	TEB00109



多彩なトーチ用オプション

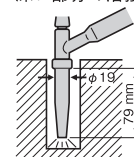
■TIG溶接用タングステン電極 (JIS: Z3233)



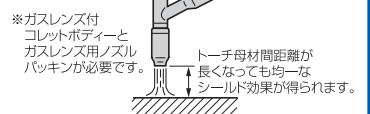
ランタナ入り (直流TIG用)	セリア入り (交流/直流TIG用)	直径 (mm)	長さ (mm)
YN05L2S	YN05C2S	0.5	150
YN10L2S	YN10C2S	1.0	
YN16L2S	YN16C2S	1.6	
YN20L2S	YN20C2S	2.0	
YN24L2S	YN24C2S	2.4	
YN32L2S	YN32C2S	3.2	
YN40L2S	YN40C2S	4.0	
YN48L2S	YN48C2S	4.8	

■特殊ノズル

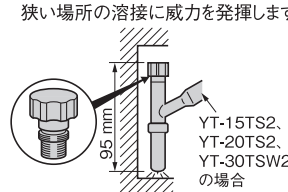
〈ロングノズル〉
深い部分の溶接に最適です。



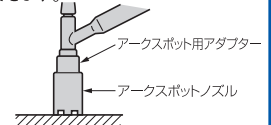
〈ガスレンズ(GL)用ノズル〉
チタンや特殊合金など、特に高度なシールド性を必要とする溶接物に最適です。



〈トーチキャップS〉
狭い場所の溶接に威力を発揮します。



〈アークスポットノズル〉
標準トーチと下図の部品を取り付けますと、手軽にアークスポット溶接ができます。



パナソニックはフルデジタルで溶接の進化に貢献します。

Full Digital Controlled Welding Machine

FULL DIGITAL

新・操作感を大容量へ!
フルデジタル 交流/直流両用TIG溶接機
500BP4



使いやすさを形にしました!
フルデジタル 交流/直流両用TIG溶接機
300BP4



溶接を快適に!
フルデジタル 直流TIG溶接機
300BZ3




薄型・軽量構造!
フルデジタル 直流TIG溶接機
200BL3




■ 定格仕様

タイプ	品番	定格電流(A)		使用率 (%)	ケーブル長(m)	適用電極径(φmm) ()内はオプション	適用ノズル口径(mm) ()内はオプション	冷却水量 (L/min)	冷却水水圧 (MPa)	冷却水装置 冷却能力 (kW)	質量 (kg)	冷却方式
		直流	交流									
スマート アンダ形	YT-08TS2	80	55	35	4	(0.5)、(1.0)、1.6	8	—	—	—	0.9	空冷
アンダ形	YT-12TS2	120	85	35	4	(0.5)、(1.0)、1.6、(2.0)	6.4、(8)、(10)、(11)、(12.7)、(16)	—	—	—	0.9	空冷
	YT-15TS2	150	105	35	4	(0.5)、(1.0)、1.6、(2.0)、(2.4)	(6.5)、8、(9.5)、(11)、(12.7)、(16)、(19)	—	—	—	1.2	空冷
	YT-15TS2C1	150	105	35	8	(0.5)、(1.0)、1.6、(2.0)、(2.4)	(6.5)、8、(9.5)、(11)、(12.7)、(16)、(19)	—	—	—	2.0	空冷
	YT-15TS2TAD	150	105	35	8	(0.5)、(1.0)、1.6、(2.0)、(2.4)	(6.5)、8、(9.5)、(11)、(12.7)、(16)、(19)	—	—	—	2.0	空冷
	YT-20TS2	200	140	35	4	(0.5)、(1.0)、(1.6)、(2.0)、2.4、(3.2)	(6.5)、(8)、9.5、(11)、(12.7)、(16)、(19)	—	—	—	1.8	空冷
	YT-20TS2C1	200	140	35	8	(0.5)、(1.0)、(1.6)、(2.0)、2.4、(3.2)	(6.5)、(8)、9.5、(11)、(12.7)、(16)、(19)	—	—	—	3.0	空冷
	YT-20TS2TAD	200	140	35	8	(0.5)、(1.0)、(1.6)、(2.0)、2.4、(3.2)	(6.5)、(8)、9.5、(11)、(12.7)、(16)、(19)	—	—	—	3.0	空冷
	YT-20TS2TAG	200	140	35	4	(0.5)、(1.0)、(1.6)、(2.0)、2.4、(3.2)	(6.5)、(8)、9.5、(11)、(12.7)、(16)、(19)	—	—	—	1.9	空冷
	YT-20TS2TAH	200	140	35	8	(0.5)、(1.0)、(1.6)、(2.0)、2.4、(3.2)	(6.5)、(8)、9.5、(11)、(12.7)、(16)、(19)	—	—	—	3.1	空冷
	YT-20TSW2	200	140	100	4	(0.5)、(1.0)、(1.6)、(2.0)、2.4、(3.2)	(6.4)、(8)、10、(11)、(12.7)、(16)	0.7以上	0.1~0.35	0.75以上	1.4	水冷
	YT-30TS2	300	210	20	4	(0.5)、(1.0)、(1.6)、(2.0)、(2.4)、3.2、(4.0)	(6.5)、(8)、(9.5)、11、(12.7)、(16)、(19)	—	—	—	2.2	空冷
	YT-30TS2C1	300	210	20	8	(0.5)、(1.0)、(1.6)、(2.0)、(2.4)、3.2、(4.0)	(6.5)、(8)、(9.5)、11、(12.7)、(16)、(19)	—	—	—	3.7	空冷
	YT-30TS2TAG	300	210	20	4	(0.5)、(1.0)、(1.6)、(2.0)、(2.4)、3.2、(4.0)	(6.5)、(8)、(9.5)、11、(12.7)、(16)、(19)	—	—	—	2.3	空冷
	YT-30TS2TAH	300	210	20	8	(0.5)、(1.0)、(1.6)、(2.0)、(2.4)、3.2、(4.0)	(6.5)、(8)、(9.5)、11、(12.7)、(16)、(19)	—	—	—	3.8	空冷
	YT-30TSW2	300	210	100	4	(0.5)、(1.0)、(1.6)、(2.0)、(2.4)、3.2、(4.0)	(6.5)、(8)、(9.5)、11、(12.7)、(16)、(19)	0.7以上	0.1~0.35	0.8以上	1.8	水冷
	YT-30TSW2C1	300	210	100	8	(0.5)、(1.0)、(1.6)、(2.0)、(2.4)、3.2、(4.0)	(6.5)、(8)、(9.5)、11、(12.7)、(16)、(19)	0.7以上	0.1~0.35	1.6以上	3.0	水冷
	YT-30TSW2TAG	300	210	100	4	(0.5)、(1.0)、(1.6)、(2.0)、(2.4)、3.2、(4.0)	(6.5)、(8)、(9.5)、11、(12.7)、(16)、(19)	0.7以上	0.1~0.35	0.8以上	1.9	水冷
	YT-30TSW2TAH	300	210	100	8	(0.5)、(1.0)、(1.6)、(2.0)、(2.4)、3.2、(4.0)	(6.5)、(8)、(9.5)、11、(12.7)、(16)、(19)	0.7以上	0.1~0.35	1.6以上	3.1	水冷
YT-50TSW2	500	350	100	4	(1.0)、(1.6)、(2.0)、(2.4)、(3.2)、4.0、(4.8)、(6.4)	(9.5)、(12.7)、16、(19)	1.0以上	0.15~0.35	1.9以上	2.6	水冷	
YT-50TSW2C1	500	350	100	8	(1.0)、(1.6)、(2.0)、(2.4)、(3.2)、4.0、(4.8)、(6.4)	(9.5)、(12.7)、16、(19)	1.5以上	0.2~0.35	3.3以上	4.4	水冷	
フレキシブル形	YT-15TSF2	150	105	35	4	(0.5)、(1.0)、1.6、(2.0)、(2.4)	(6.5)、8、(9.5)、(11)、(12.7)、(16)、(19)	—	—	—	1.3	空冷
	YT-15TSF2C1	150	105	35	8	(0.5)、(1.0)、1.6、(2.0)、(2.4)	(6.5)、8、(9.5)、(11)、(12.7)、(16)、(19)	—	—	—	2.1	空冷
	YT-20TSF2	200	140	35	4	(0.5)、(1.0)、(1.6)、(2.0)、2.4、(3.2)	(6.5)、(8)、9.5、(11)、(12.7)、(16)、(19)	—	—	—	2.0	空冷
	YT-20TSF2C1	200	140	35	8	(0.5)、(1.0)、(1.6)、(2.0)、2.4、(3.2)	(6.5)、(8)、9.5、(11)、(12.7)、(16)、(19)	—	—	—	3.2	空冷
ペンシル形	YT-12TP2	120	85	35	4	(0.5)、(1.0)、1.6、(2.0)	6.4、(8)、(10)、(11)、(12.7)、(16)	—	—	—	0.9	空冷
	YT-15TP2	150	105	35	4	(0.5)、(1.0)、1.6、(2.0)、(2.4)	(6.5)、8、(9.5)、(11)、(12.7)、(16)、(19)	—	—	—	1.2	空冷
	YT-30TPW2	300	210	100	4	(0.5)、(1.0)、(1.6)、(2.0)、(2.4)、3.2、(4.0)	(6.5)、(8)、(9.5)、11、(12.7)、(16)、(19)	0.7以上	0.1~0.35	0.8以上	1.9	水冷

注)本トーチはトーチスイッチ付です。

パナソニックグループは 環境に配慮した製品づくりに取り組んでいます。 詳しくはホームページで panasonic.com/jp/sustainability 



 **安全に関するご注意** ●ご使用の際は、取扱説明書をよくお読みの上正しくお使いください。

お問い合わせは…

- プロセスイノベーションセンター 熱加工システム総括部/営業所
- 北海道 (011) 222-4834 ●東北 (022) 304-2707 ●関東 (048) 652-0133 ●新潟 (025) 250-5074 ●長野 (0263) 26-5144
 - 静岡 (054) 255-7761 ●中部 (0561) 63-9114 ●北陸 (050) 3535-8223 ●西部 (06) 6866-8535 ●兵庫 (078) 927-8835
 - 岡山 (086) 235-2214 ●中国 (082) 235-3060 ●四国 (087) 818-1061 ●九州 (092) 414-3076
- FAテクニカルセンター/各種サンプルの施工・実験を承ります。 ●東部 (048) 654-9871 ●中部 (0561) 63-1644 ●大阪 (06) 6866-8672
- アフターサービスに関するお問い合わせは…CS (カスタマーサービス) センターへ ●北海道 (011) 763-0004 ●東北 (022) 304-2717
- 東部/溶接機 (048) 668-7351 ●東部/ロボット (048) 668-7361 ●静岡 (054) 205-7613 ●中部 (0561) 61-3201
 - 北陸 (076) 269-1535 ●西部 (06) 6866-8748 ●中四国 (086) 801-0712 ●九州 (092) 461-7705

パナソニック株式会社
 プロセスオートメーション事業部
 プロセスイノベーションセンター
 〒561-0854 大阪府豊中市福津町3丁目1番1号
 ☎大阪 (06) 6866-8556 FAX (06) 6862-1441

パナソニック
 スマートファクトリーソリューションズ株式会社
 ホームページ…<http://panasonic.com/jp/company/psfs.html>

このカタログの内容についてのお問い合わせは、左記にご相談ください。

**このカタログの記載内容は
 2019年9月現在のものです。**

15-010K