

半導体事業譲渡に伴うお知らせ

パナソニック株式会社の半導体事業は、2020年9月1日にNuvoton Technology Corporation（以下、Nuvoton）へ譲渡され、パナソニック セミコンダクターソリューションズ株式会社は、ヌヴォトン テクノロジージャパン株式会社（以下、NTCJ）としてNuvotonグループの会社となりました。

これに伴い、2020年9月1日以降、半導体商品はNTCJ製となりますが、引き続き、パナソニック株式会社を通じた販売を継続いたします。

本ドキュメントにつきましては、製造元であるNTCJが発行しています。

本文中にパナソニック/パナソニック セミコンダクターソリューションズの記述がございましたら、NTCJに読み替えてご使用ください。

※ “本書に記載の技術情報および半導体のご使用にあたってのお願いと注意事項”を除く

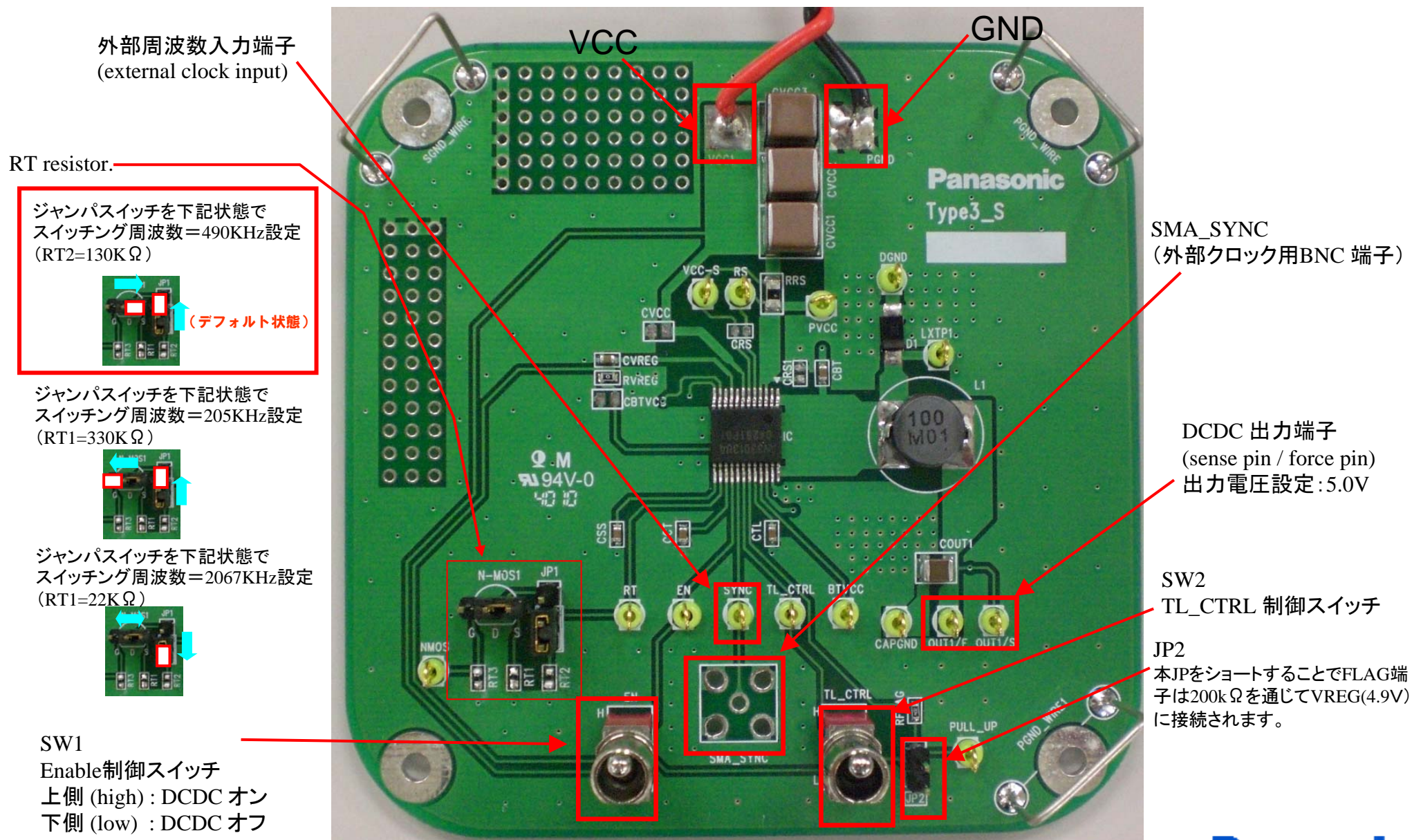
ヌヴォトン テクノロジージャパン株式会社

AN33016UA

評価ボードマニュアル

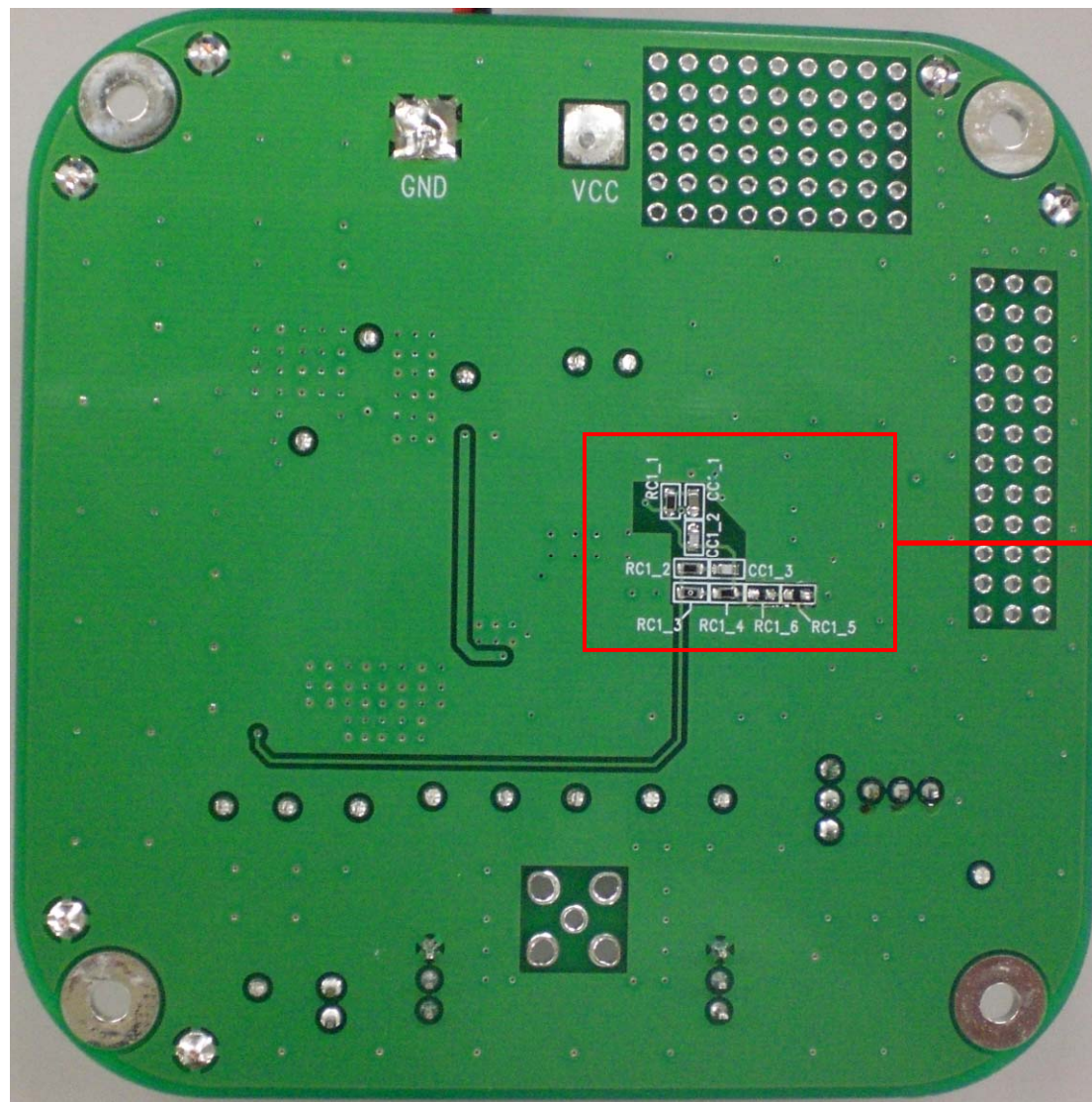
パナソニック株式会社
オートモーティブ&インダストリアルシステムズ社
セミコンダクター事業部

AN33016UA評価ボード (表面)



AN33016UA評価ボード(裏面)

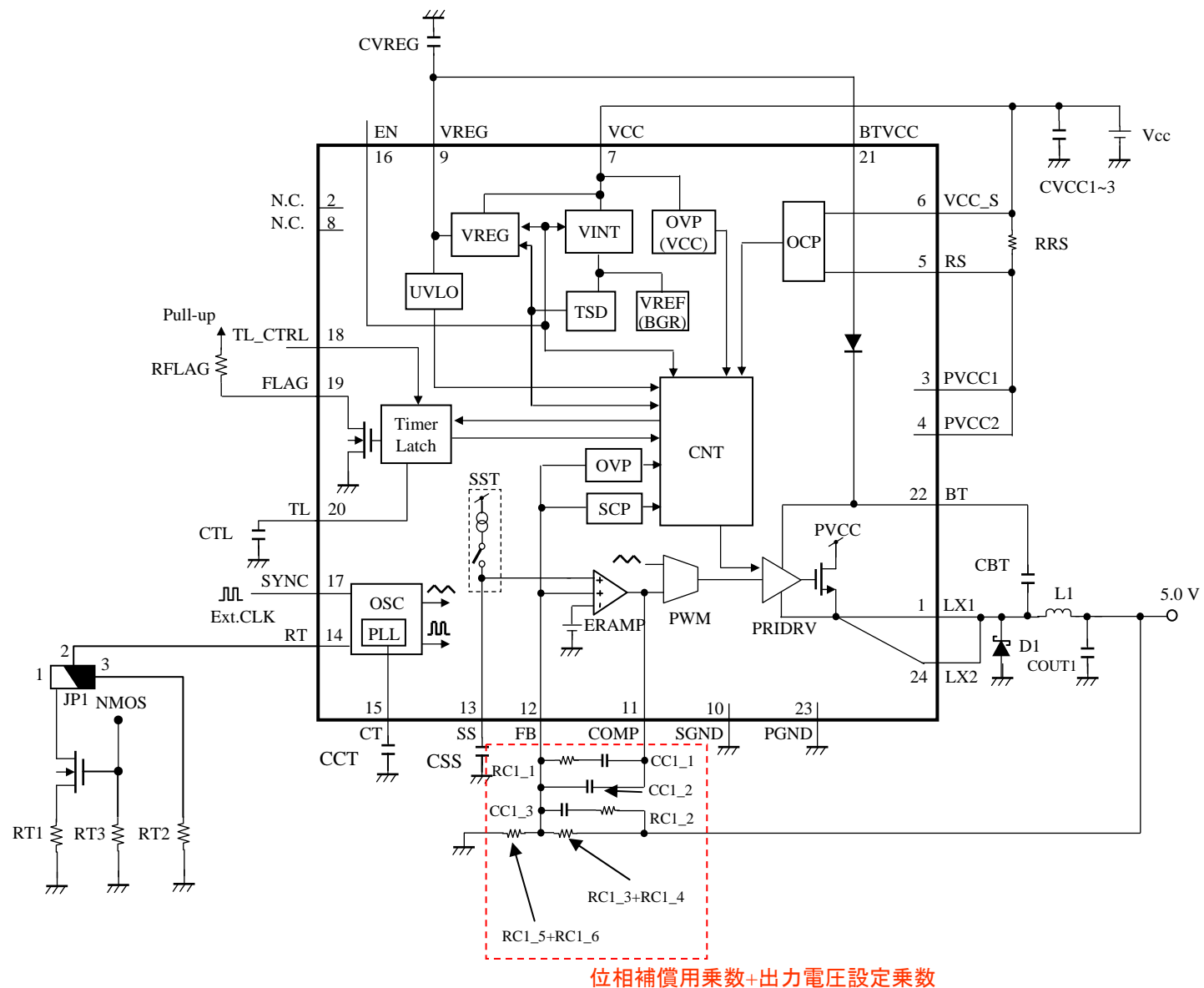
AN33016UAボードは2層基板にて製作しております。下図が裏面になります。(前ページが表面になります。)



出力電圧5.0V用に
位相補償用RC定数を
設定しております。

AN33016UA 評価ボード回路図

下記、評価ボードのブロック図となります。



AN33016UA 外付け部品一覧表

2～4ページにて使用している部品一覧を下記に示します。

表 1: AN33016UA 外付け部品一覧表(参考)

参照番号	部品名	サイズ	値	部品メーカー	説明
CBT,CCT,CSS,CTL	GCM188R11C104KA01J	JIS1608_[EIA0603]	0.1 μ F	Murata	Setting Capacitor
CC1_1	GCM1882C1H222JA01J	JIS1608_[EIA0603]	2.2nF	Murata	Compensation Capacitor
CC1_2	GCM1882C1H240JA01J	JIS1608_[EIA0603]	24pF	Murata	Compensation Capacitor
CC1_3	GCM1882C1H471JA01J	JIS1608_[EIA0603]	470pF	Murata	Compensation Capacitor
CVREG	GCM188R71C105KA49J	JIS1608_[EIA0603]	1 μ F	Murata	VREG Capacitor
CVCC1,CVCC2, CVCC3	CKG57NX7R1H226MT	JIS5750[EIA2220]	22 μ F	TDK	Input Capacitor
COU1	TMK325C7226MM-T	JIS322_[EIA1210]	22 μ F	TAIYO YUDEN	Output Capacitor
L1	CDRH8D43-100NC	8.3(L) x 8.3(W)	10 μ H	SUMIDA	Inductor
LSI1	AN33016UA		—	Panasonic	1ch DC-DC Converter
D1	DB24416	3.8(L) x 2.4(W)	—	Panasonic	Schottky Diode
RC1_1	ERA3AEB752V	JIS1608_[EIA0603]	R=7.5K	Panasonic	Compensation & Feedback Resistor
RC1_2	ERA3AEB152V	JIS1608_[EIA0603]	R=1.5K	Panasonic	Compensation & Feedback Resistor
RC1_3	ERJ3GEY0R00V	JIS1608_[EIA0603]	R=0	Panasonic	Compensation & Feedback Resistor
RC1_4	ERA3AEB303V	JIS1608_[EIA0603]	R=30K	Panasonic	Compensation & Feedback Resistor
RC1_5	ERJ3GEY0R00V	JIS1608_[EIA0603]	R=0	Panasonic	Compensation & Feedback Resistor
RC1_6	ERA3AEB752V	JIS1608_[EIA0603]	R=7.5K	Panasonic	Compensation & Feedback Resistor
RFLAG	ERA3AEB204V	JIS1608_[EIA0603]	R=200K	Panasonic	Pull-up Resistor
RT1	ERA3AEB134V	JIS1608_[EIA0603]	R=130K	Panasonic	OSC Setting Resistor
RRS	ERJ8BWFR030V	JIS3216_[EIA1206]	R=30m	Panasonic	OCP Sense Resistor

注: 上記部品の値は参考値であり、出力電圧や発振周波数等のねらい値により異なった部品が実装されます。

本書に記載の技術情報および半導体のご使用にあたってのお願いと注意事項

- (1) 本書に記載の製品および技術情報を輸出または非居住者に提供する場合は、当該国における法令、特に安全保障輸出管理に関する法令を遵守してください。
- (2) 本書に記載の技術情報は、製品の代表特性および応用回路例などを示したものであり、それをもってパナソニック株式会社、ヌヴォトンテクノロジージャパン株式会社または他社の知的財産権もしくはその他の権利の許諾を意味するものではありません。したがって、上記技術情報のご使用に起因して第三者所有の権利にかかわる問題が発生した場合、当社はその責任を負うものではありません。
- (3) 本書に記載の製品は、一般用途(事務機器、通信機器、計測機器、家電製品など)、もしくは、本書に個別に記載されている用途に使用されることを意図しております。
特別な品質、信頼性が要求され、その故障や誤動作が直接人命を脅かしたり、人体に危害を及ぼす恐れのある用途 — 特定用途(車載機器、航空・宇宙用、輸送機器、交通信号機器、燃焼機器、医療機器、安全装置など)でのご使用を想定される場合は事前に当社営業窓口までご相談の上、使用条件等に関して別途、文書での取り交わしをお願いします。文書での取り交わしなく使用されたことにより発生した損害などについては、当社は一切の責任を負いません。
- (4) 本書に記載の製品および製品仕様は、改良などのために予告なく変更する場合がありますのでご了承ください。したがって、最終的な設計、ご購入、ご使用に際しましては、事前に最新の製品規格書または仕様書をお求め願ひ、ご確認ください。
- (5) 設計に際しては、絶対最大定格、動作保証条件(動作電源電圧、動作環境等)の範囲内でご使用いただきますようお願いいたします。特に絶対最大定格に対しては、電源投入および遮断時、各種モード切替時などの過渡状態においても、超えることのないように十分なご検討をお願いいたします。保証値を超えてご使用された場合、その後発生した機器の故障、欠陥については当社として責任を負いません。
また、保証値内のご使用であっても、半導体製品について通常予測される故障発生率、故障モードをご考慮の上、当社製品の動作が原因でご使用機器が人身事故、火災事故、社会的な損害などを生じさせない冗長設計、延焼対策設計、誤動作防止設計などのシステム上の対策を講じていただきますようお願いいたします。
- (6) 製品取扱い時、実装時およびお客様の工程内における外的要因(ESD、EOS、熱的ストレス、機械的ストレス)による故障や特性変動を防止するために、使用上の注意事項の記載内容を守ってご使用ください。分解後や実装基板から取外し後に再実装された製品に対する品質保証は致しません。
また、防湿包装を必要とする製品は、保存期間、開封後の放置時間など、個々の仕様書取り交わしの折に取り決めた条件を守ってご使用ください。
- (7) 本書に記載の製品を他社へ許可なく転売され、万が一転売先から何らかの請求を受けた場合、お客様においてその対応をご負担いただきますことをご了承ください。
- (8) 本書の一部または全部を当社の文書による承諾なしに、転載または複製することを堅くお断りいたします。