



FJ3P02100L

シリコンPチャネルMOSFET

ロードスイッチ用

■ 特長

- 低ドレイン・ソース間抵抗: RDS(on)typ. = 12.0 mΩ (VGS = -2.5 V)
- 高放熱で小型・低背 PMCPパッケージ採用
- 鉛フリー 対応パッケージ (EU RoHS / MSL:Level 1 適合)

■ 形名表示記号: A0

■ 包装仕様

エンボスタイプ (熱圧着方式) : 7 000 個 / 巻 (標準)

■ 絶対最大定格 Ta = 25 °C

項目	記号	定格	単位
ドレイン・ソース間電圧	VDS	-20	V
ゲート・ソース間電圧	VGS	±8	V
ドレイン電流	Ta = 25 °C, DC ^{*2}	ID1	-4.4
	Ta = 25 °C, DC ^{*3}	ID2	-7.5
ドレイン電流 (パルス)	Ta = 25 °C ^{*1*2}	IDp1	-13.2
	Ta = 25 °C ^{*1*3}	IDp2	-22.5
許容損失	Ta = 25 °C, DC ^{*2}	PD1	300
	Ta = 25 °C, DC ^{*3}	PD2	850
チャネル温度	Tch	150	
動作周囲温度	Topr	-40 to +85	°C
保存温度	Tstg	-55 to +150	

注: *1 t = 10 μs, Duty Cycle < 1%

*2 ガラスエポキシ基板A(図1参照)に実装した場合

*3 ガラスエポキシ基板B(図2参照)に実装した場合

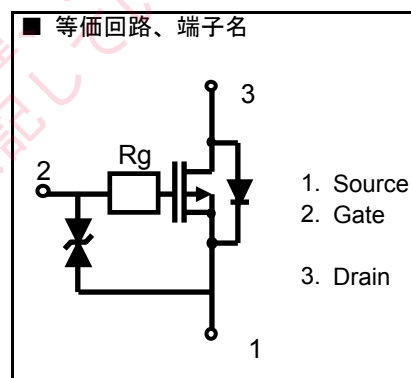
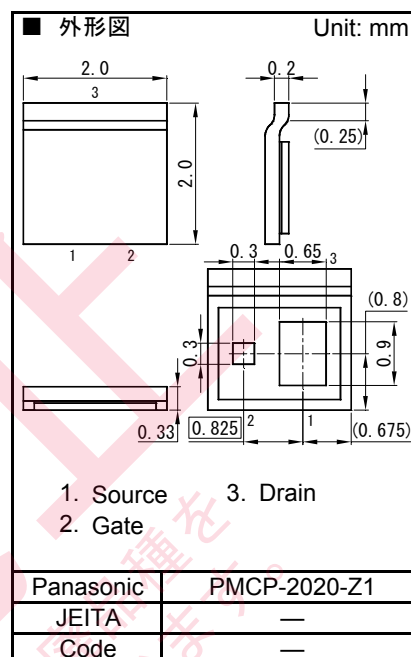
■ 電気的特性 Ta = 25 °C ± 3 °C

静的特性

項目	記号	条件	最小	標準	最大	単位
ドレイン・ソース間降伏電圧	VDSS	ID = -1.0 mA, VGS = 0 V	-20			V
ドレイン・ソース間遮断電流	IDSS	VDS = -20 V, VGS = 0 V			-10	μA
ゲート・ソース間漏れ電流	IGSS	VGS = ±8 V, VDS = 0 V			±10	μA
ゲートしきい値電圧	Vth	ID = -1.0 mA, VDS = -10 V	-0.3	-0.65	-1.05	V
ドレイン・ソース間オン抵抗	RDS(on)1	ID = -3.7 A, VGS = -4.5 V		9.5	12.5	mΩ
	RDS(on)2	ID = -3.7 A, VGS = -2.5 V		12.0	16.5	
	RDS(on)3	ID = -3.7 A, VGS = -2.0 V		16.0	30.0	

動的特性

項目	記号	条件	最小	標準	最大	単位
入力静電容量 ^{*1}	Ciss	VDS = -10 V, VGS = 0 V, f = 1 MHz		3000		pF
出力静電容量 ^{*1}	Coss			330		
帰還静電容量 ^{*1}	Crss			350		





項目	記号	条件	最小	標準	最大	単位
ターンオン遅延時間 ^{*1,*2}	td(on)	VDD = -10 V, VGS = 0 to -4 V, ID = -3.7 A		1		μs
上昇時間 ^{*1,*2}	tr			1.9		
ターンオフ遅延時間 ^{*1,*2}	td(off)	VDD = -10 V, VGS = -4 to 0 V, ID = -3.7 A		6.5		μs
下降時間 ^{*1,*2}	tf			3.9		

- 注: 1. 測定方法は、日本工業規格 JIS C 7030 トランジスタ測定方法による
 2. *1 設計保証の項目
 *2 ターンオン遅延時間 / 上昇時間 / ターンオフ遅延時間 / 下降時間の評価回路は図3参照

図1: ガラスエポキシ基板A

材質: FR4、サイズ: 25.4mm × 25.4mm × t 1.0mm、Cuパッド: 36μm厚、25.9mm²

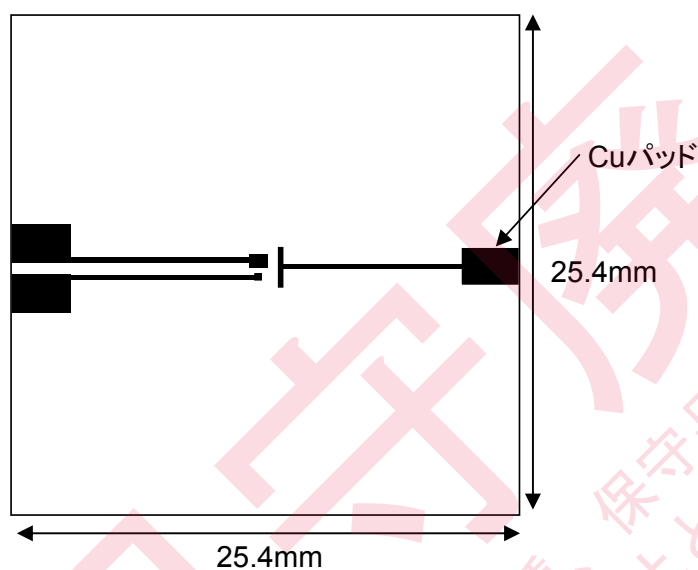


図2: ガラスエポキシ基板B

材質: FR4、サイズ: 25.4mm × 25.4mm × t 1.0mm、Cuパッド: 36μm厚、82.0mm²

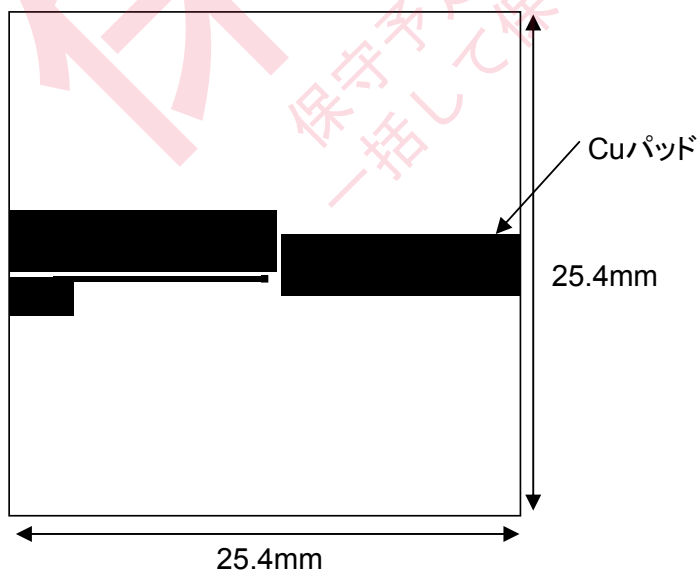
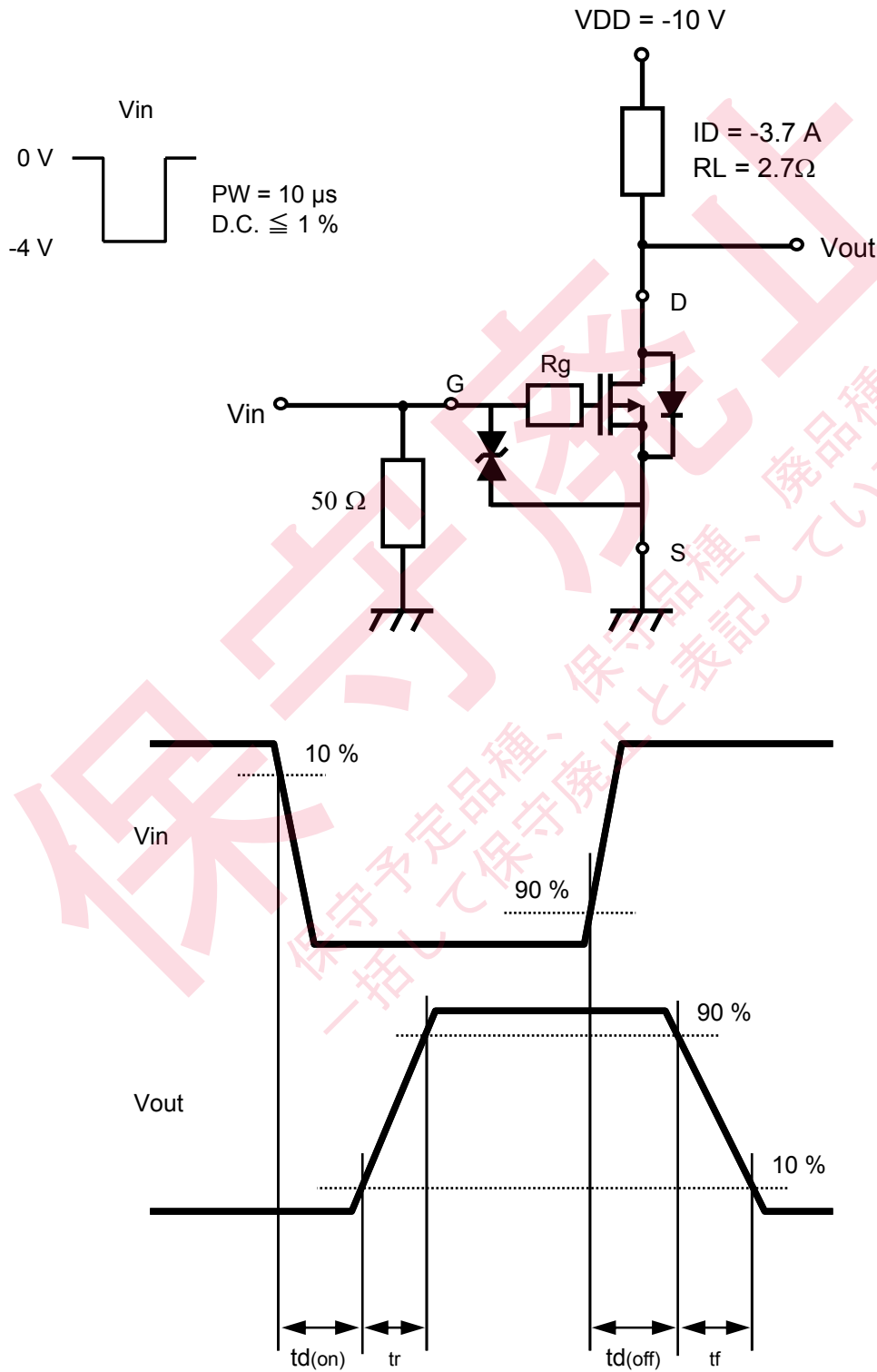


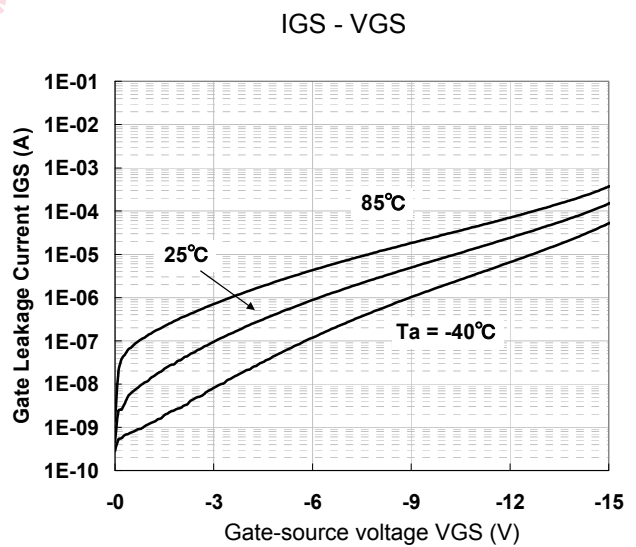
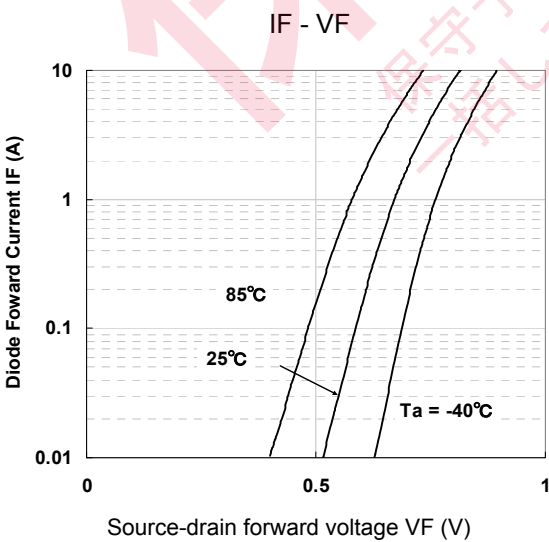
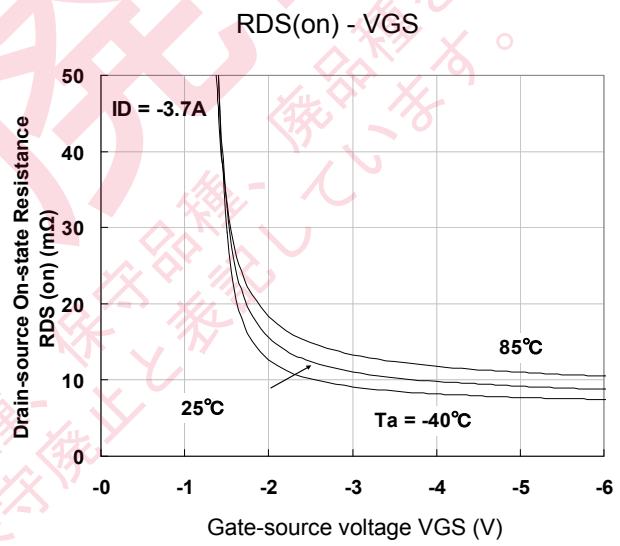
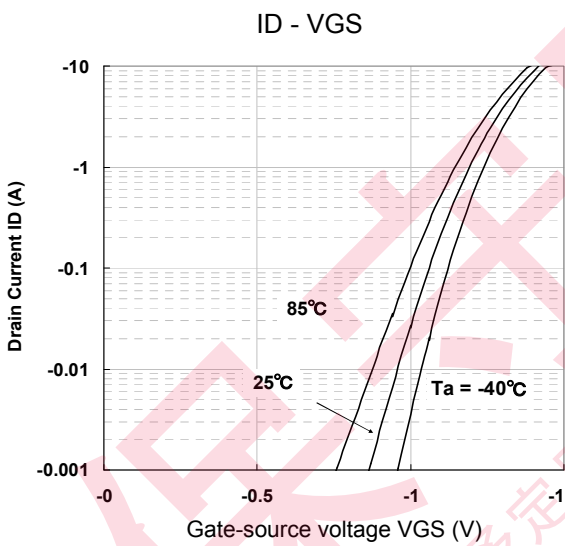
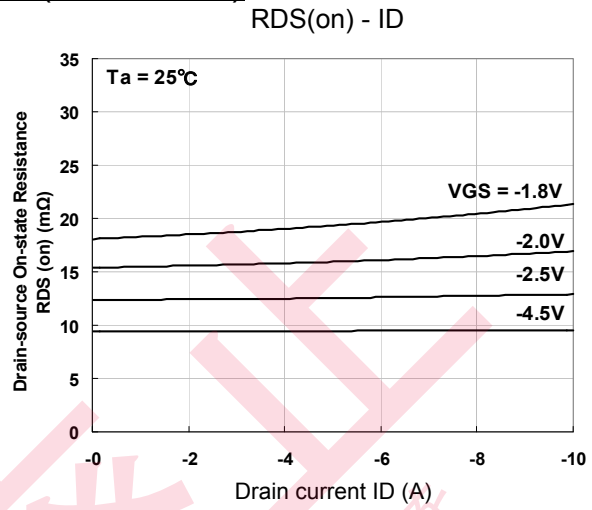
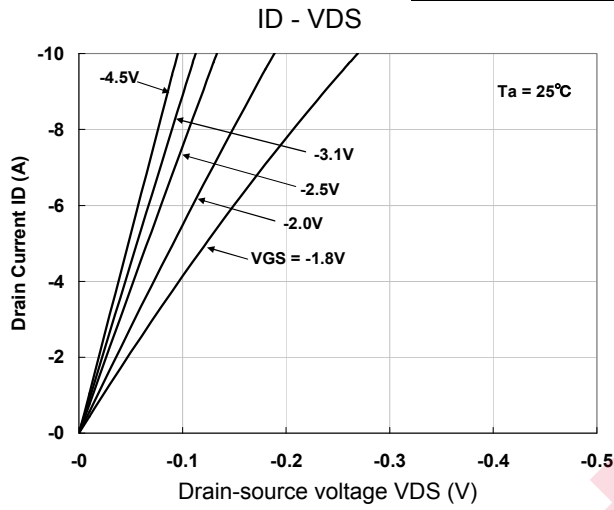


図3 : ターンオン遅延時間 / 上昇時間 / ターンオフ遅延時間 / 下降時間 評価回路





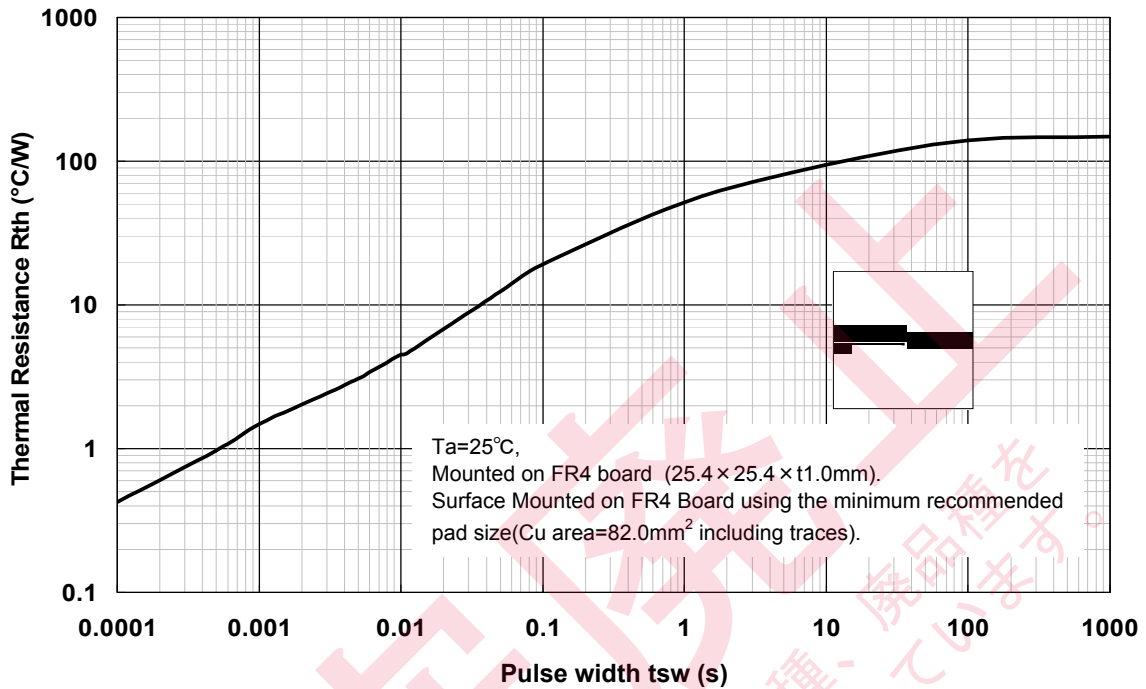
Technical Data (reference)



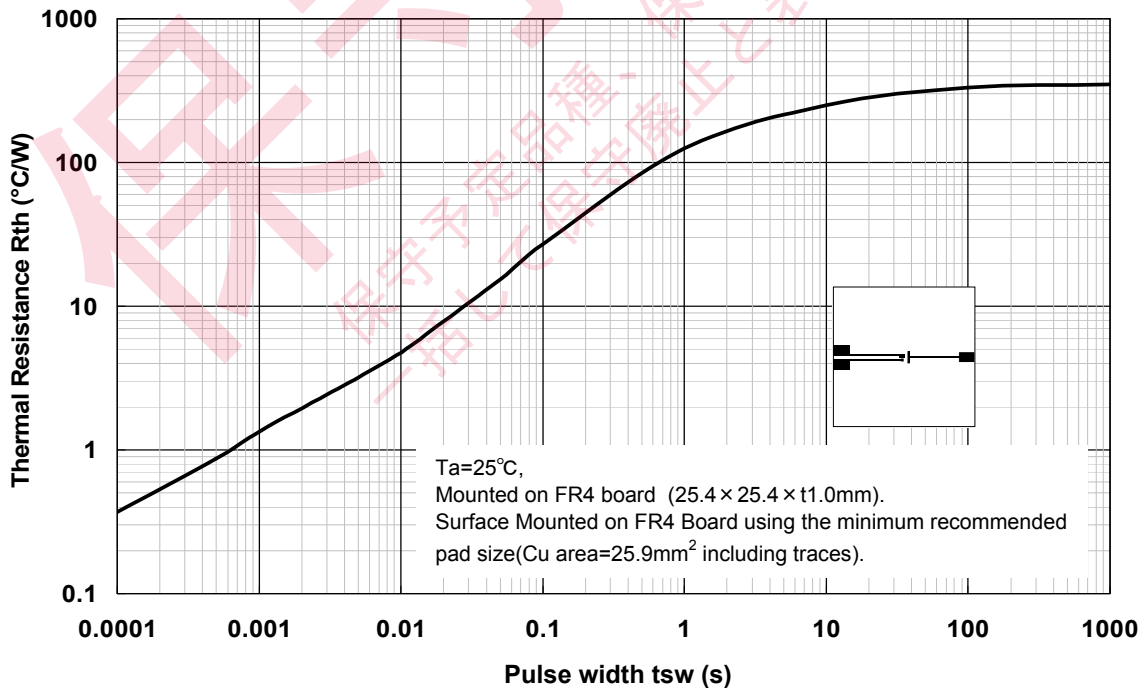


Technical Data (reference)

Rth - tsw



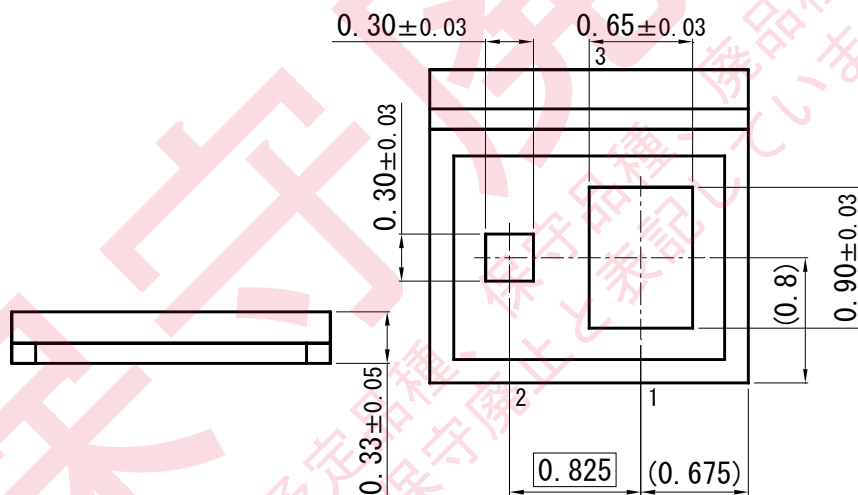
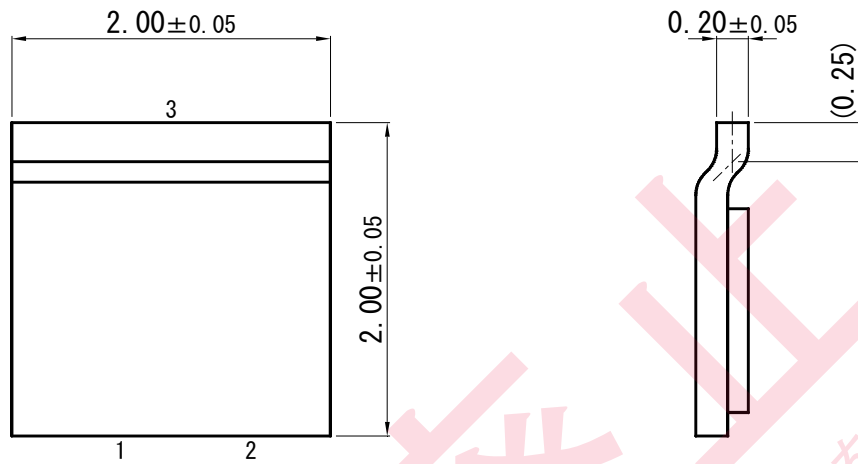
Rth - tsw



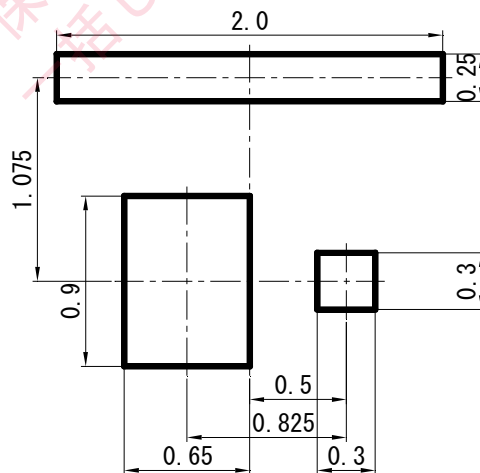


PMCP-2020-Z1

Unit: mm



■ Land Pattern (Reference) (Unit: mm)



本書に記載の技術情報および半導体のご使用にあたってのお願いと注意事項

- (1) 本書に記載の製品および技術情報を輸出または非居住者に提供する場合は、当該国における法令、特に安全保障輸出管理に関する法令を遵守してください。
- (2) 本書に記載の技術情報は、製品の代表特性および応用回路例などを示したものであり、それをもってパナソニック株式会社または他社の知的財産権もしくはその他の権利の許諾を意味するものではありません。したがって、上記技術情報のご使用に起因して第三者所有の権利にかかわる問題が発生した場合、当社はその責任を負うものではありません。
- (3) 本書に記載の製品は、一般用途(事務機器、通信機器、計測機器、家電製品など)および本書に個別に記載されている用途に使用されることを意図しております。
特別な品質、信頼性が要求され、その故障や誤動作が直接人命を脅かしたり、人体に危害を及ぼす恐れのある用途
— 特定用途(航空・宇宙用、輸送機器、交通信号機器、燃焼機器、生命維持装置、安全装置など)へのご使用をお考えのお客様は、事前に当社営業窓口までご相談願います。ご相談なく使用されたことにより発生した損害などについては責任を負いかねますのでご了承ください。
- (4) 本書に記載の製品および製品仕様は、改良などのために予告なく変更する場合がありますのでご了承ください。したがって、最終的な設計、ご購入、ご使用に際しましては、事前に最新の製品規格書または仕様書をお求め願ひ、ご確認ください。
- (5) 設計に際しては、絶対最大定格、動作保証条件(動作電源電圧、動作環境等)の範囲内でご使用いただきますようお願いいたします。特に絶対最大定格に対しては、電源投入および遮断時、各種モード切替時などの過渡状態においても、超えることのないように十分にご検討をお願いいたします。保証値を超えてご使用された場合、その後に発生した機器の故障、欠陥については当社として責任を負いません。
また、保証値内のご使用であっても、半導体製品について通常予測される故障発生率、故障モードをご考慮の上、当社製品の動作が原因でご使用機器が人身事故、火災事故、社会的な損害などを生じさせない冗長設計、延焼対策設計、誤動作防止設計などのシステム上の対策を講じていただきますようお願いいたします。
- (6) 製品取扱い時、実装時およびお客様の工程内における外的要因(ESD、EOS、熱的ストレス、機械的ストレス)による故障や特性変動を防止するために、使用上の注意事項の記載内容を守ってご使用ください。
また、防湿包装を必要とする製品は、保存期間、開封後の放置時間など、個々の仕様書取り交わしの折に決められた条件を守ってご使用ください。
- (7) 本書の一部または全部を当社の文書による承諾なしに、転載または複製することを堅くお断りいたします。