

CND0215A

赤外線受発光モジュール (IrDA)

携帯電話, パソコン周辺機器間の赤外線通信

■ 特 長

- IrDA Ver.1.2に準拠
- リモコン発光機能付き
- 低I/O (インタフェース) 電圧対応: 1.5 V
- リフローはんだ対応 (260°C)
- 超小型サイドビュータイプパッケージ (1.6 mm × 7.2 mm × 2.6 mm)

■ 構 造

- GaAlAs LED + IC + PIN フォトダイオード

■ 絶対最大定格 $T_a = 25^\circ\text{C} \pm 3^\circ\text{C}$

項目	記号	定格	単位
出力電圧	V_O	-0.5 to +3.8	V
入力電圧	V_I	-0.5 to +3.8	V
シャットダウン入力電圧	V_{SD}	-0.5 to +3.8	V
LED駆動電源電圧	V_{LEDA}	-0.5 to +7.0	V
パルス順方向電流*	I_{FP}	300	mA
ローレベル出力電流	I_{OL}	10	mA
動作周囲温度	T_{opr}	-20 to +70	°C
保存温度	T_{stg}	-30 to +85	°C

注) * : $t_w \leq 90 \mu\text{s}$, $Duty \leq 25\%$

■ 動作条件

項目	記号	条件	最小	標準	最大	単位
動作電源電圧	V_{CC}		2.8		4.5	V
入出力用電源電圧	V_{IO}		1.5	1.8	3.0	V

■ 電氣的・光学的特性 $V_{CC} = 3.2 \text{ V}$, $V_{IO} = 1.8 \text{ V}$, $T_a = 25^\circ\text{C} \pm 3^\circ\text{C}$

項目	記号	条件	最小	標準	最大	単位
電源電流 (待機時)* ¹	I_{CCH}	$E_I = 0$, $V_I = 0.5 \text{ V}$, $V_{SD} \leq 0.5 \text{ V}$		110	150	μA
電源電流 (受信時)* ¹	I_{CCL}	$E_I = 3 \text{ mW/cm}^2$, $V_I = 0.5 \text{ V}$, $V_{SD} \leq 0.5 \text{ V}$		170	380	μA
電源電流 (シャットダウン時)* ¹	I_{CCSD}	$V_I = 0.5 \text{ V}$, $V_{IO} \geq V_{SD} \geq V_{IO} - 0.3$ (SD = High)		10	200	nA
最大受信距離* ⁴	L_{max}	$V_{SD} \leq 0.5 \text{ V}$, 外付部品	23	40		cm
RC最大受信距離	L_{maxR}	$RC S = 0.05 \mu\text{W/cm}^2$	5			m
データレート	—		9.6		115.2	kbps
SDハイレベル入力電圧	V_{IHSD}		$V_{IO} - 0.5$		V_{IO}	V
SDローレベル入力電圧	V_{ILSD}		0		0.5	V

■ 電氣的・光学的特性(つづき) $V_{CC} = 3.2\text{ V}$, $V_{IO} = 1.8\text{ V}$, $T_a = 25^\circ\text{C} \pm 3^\circ\text{C}$

項目	記号	条件	最小	標準	最大	単位
送信						
ピーク発光波長 *1	λ_p	$V_{SD} \leq 0.5\text{ V}$, Duty 3/16 (IrDA mode)	878	883	888	nm
		$V_{SD} \leq 0.5\text{ V}$, Duty 25% (RC mode)	878	894	910	nm
パルス順方向電流 *1	I_{FP}	$V_{SD} \leq 0.5\text{ V}$, I-TXD Duty 3/16, R-TXD $\leq 0.5\text{ V}$, (IrDA mode)	40	60	90	mA
		$V_{CC} = 4.2\text{ V}$, $V_{SD} \leq 0.5\text{ V}$, R-TXD Duty 25%, I-TXD $\leq 0.5\text{ V}$, (RC mode)	240	270	300	mA
		$V_{CC} = 3.2\text{ V}$, $V_{SD} \leq 0.5\text{ V}$, R-TXD Duty 25%, I-TXD $\leq 0.5\text{ V}$, (RC mode)	190	220	250	mA
中心放射強度 *1,2,9	$\theta_T = 0$	$V_{CC} = 3.2\text{ V}$, $V_{SD} \leq 0.5\text{ V}$, I-TXD Duty 3/16, R-TXD $\leq 0.5\text{ V}$, (IrDA mode)	9	18		mW/sr
		$V_{CC} = 4.2\text{ V}$, $V_{SD} \leq 0.5\text{ V}$, R-TXD Duty 25%, I-TXD $\leq 0.5\text{ V}$, (RC mode)	40	60	110	mW/sr
		$V_{CC} = 3.2\text{ V}$, $V_{SD} \leq 0.5\text{ V}$, R-TXD Duty 25%, I-TXD $\leq 0.5\text{ V}$, (RC mode)	36	58	102	mW/sr
	$\theta_T = \pm 15$	$V_{CC} = 3.2\text{ V}$, $V_{SD} \leq 0.5\text{ V}$, I-TXD Duty 3/16, R-TXD $\leq 0.5\text{ V}$, (IrDA mode)	6	10		mW/sr
		$V_{CC} = 4.2\text{ V}$, $V_{SD} \leq 0.5\text{ V}$, R-TXD Duty 25%, I-TXD $\leq 0.5\text{ V}$, (RC mode)	28	42	63	mW/sr
		$V_{CC} = 3.2\text{ V}$, $V_{SD} \leq 0.5\text{ V}$, R-TXD Duty 25%, I-TXD $\leq 0.5\text{ V}$, (RC mode)	28	40	60	mW/sr
ハイレベル入力電圧 *1	V_{IH}	I-TXD	$V_{IO} - 0.5$		V_{IO}	V
		R-TXD	$V_{IO} - 0.5$		V_{IO}	V
ローレベル入力電圧 *1	V_{IL}		0		0.5	V
送信半値角	θ_T		± 15			°
上昇時間 *1,3	t_r	$t_w = 1.6\ \mu\text{s}$, $R_L = 50\ \Omega$		0.3	0.6	μs
下降時間 *1,3	t_f	$t_w = 1.6\ \mu\text{s}$, $R_L = 50\ \Omega$		0.3	0.6	μs
送信ウェイクアップタイム *7	t_{Twu}			0.3	1	μs
発光遅延時間 *1,3	I_{DT}				400	ns
最大放射パルス幅	$T_{wLEDmax}$	I-TXD, R-TXD = Low \rightarrow High	20	50	100	μs
オーバーシュート	O_S				25	%
エッジジッタ	E_J		-40		40	ns

■ 電氣的・光学的特性(つづき) $V_{CC} = 3.2\text{ V}$, $V_{IO} = 1.8\text{ V}$, $T_a = 25^\circ\text{C} \pm 3^\circ\text{C}$

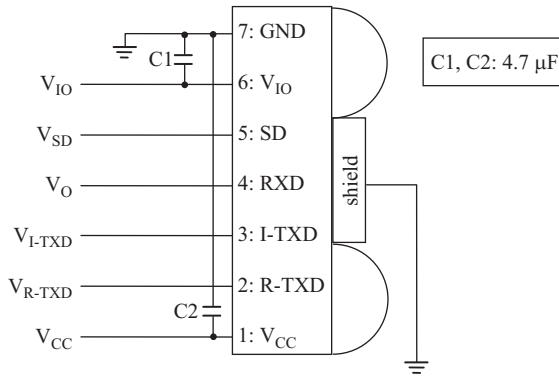
項目	記号	条件	最小	標準	最大	単位
受信						
最小入射照度	E_{Imin}	$V_{SD} \leq 0.5\text{ V}$		2.2	6.8	$\mu\text{W}/\text{cm}^2$
最大入射照度	E_{Imix}	$V_{SD} \leq 0.5\text{ V}$	500			mW/cm^2
ハイレベル出力電圧 *5	V_{OH}	遮光状態 $I_{OH} = -200\ \mu\text{A}$, $V_{SD} \leq 0.5\text{ V}$	$V_{IO} - 0.3$		V_{IO}	V
ローレベル出力電圧 *6	V_{OL}	$I_{OL} = 200\ \mu\text{A}$, $V_{SD} \leq 0.5\text{ V}$			0.3	V
受信半値角	θ_R		± 15			°
出力パルス幅	T_{WR}	$C_L = 15\text{ pF}$, 9.6 kbps to 115.2 kbps	1.3	2.3	4.2	μs
受信ウェイクアップタイム *8	t_{Rwu}	$E_I = 8.1\ \mu\text{W}/\text{cm}^2$		250	400	μs
上昇時間	t_r	$C_L = 15\text{ pF}$		100	300	ns
下降時間	t_f	$C_L = 15\text{ pF}$		100	300	ns

保守廃止
保守予定品種、保守品種、廃品種を一括して保守廃止と表記しています。

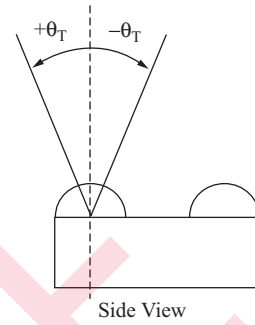
■ 電氣的・光学的特性(つづき)

注) 測定回路

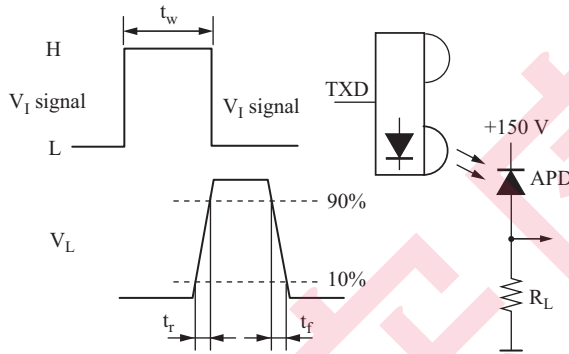
*1:



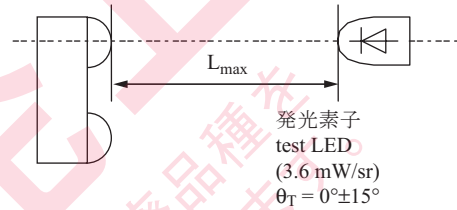
*2:



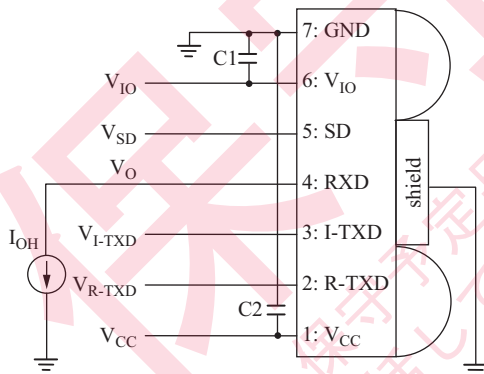
*3:



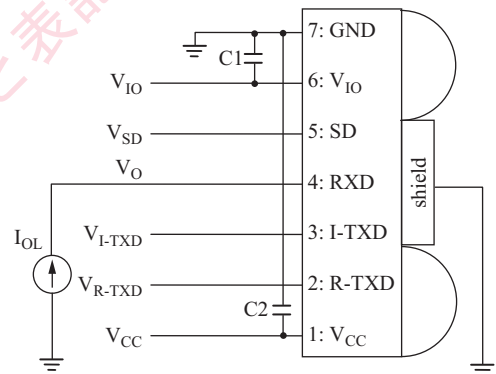
*4:



*5:

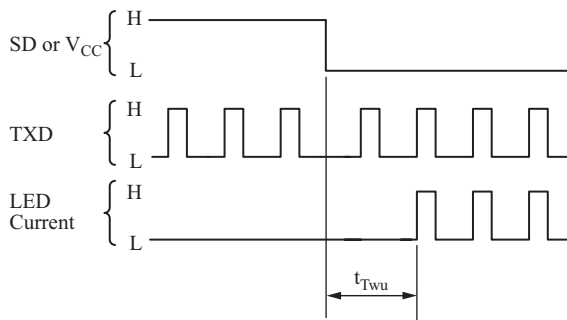


*6:



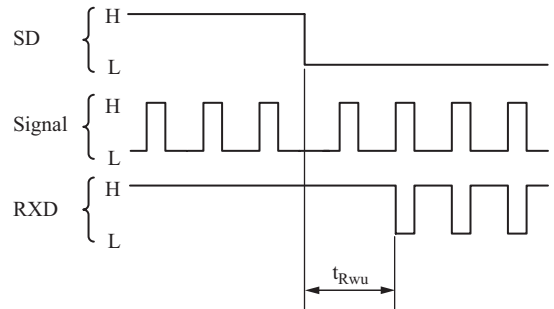
*7:

送信ウェイクアップタイム



*8:

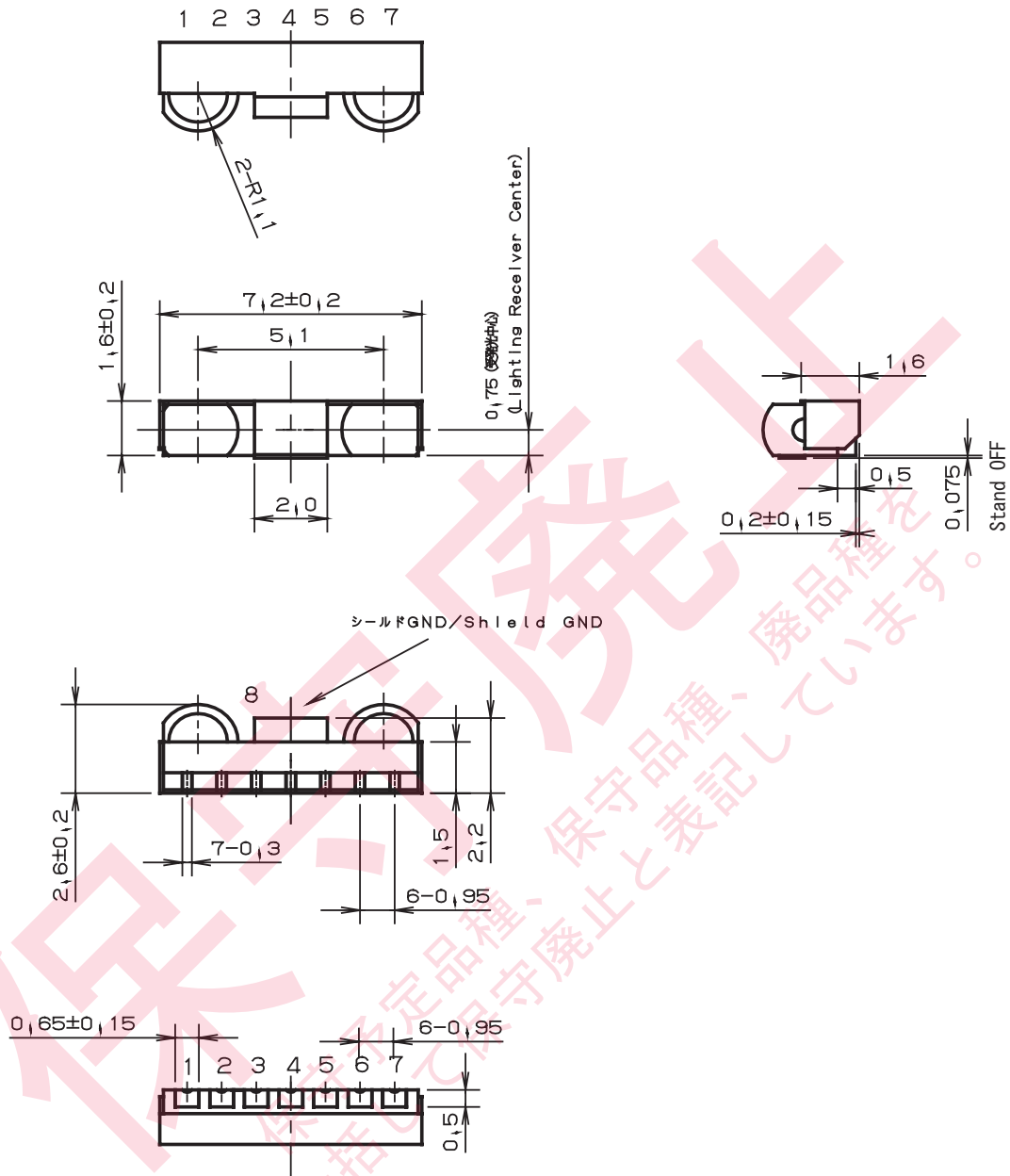
受信ウェイクアップタイム



*9: アイセーフティ IEC60825-1 Class1 Eye safe

■ 外形図 (Unit: mm)

KMTLSM7K0002



● 端子名

- | | |
|--------------------|--------------------|
| 1. V _{CC} | 5. SD |
| 2. R-TXD | 6. V _{I0} |
| 3. I-TXD | 7. GND |
| 4. RXD | 8. Shield GND |

本書に記載の技術情報および半導体のご使用にあたってのお願いと注意事項

- (1) 本書に記載の製品および技術情報を輸出または非居住者に提供する場合は、当該国における法令、特に安全保障輸出管理に関する法令を遵守してください。
- (2) 本書に記載の技術情報は、製品の代表特性および応用回路例などを示したものであり、それをもってパナソニック株式会社または他社の知的財産権もしくはその他の権利の許諾を意味するものではありません。したがって、上記技術情報のご使用に起因して第三者所有の権利にかかわる問題が発生した場合、当社はその責任を負うものではありません。
- (3) 本書に記載の製品は、標準用途 — 一般電子機器(事務機器、通信機器、計測機器、家電製品など)に使用されることを意図しております。
特別な品質、信頼性が要求され、その故障や誤動作が直接人命を脅かしたり、人体に危害を及ぼす恐れのある用途 — 特定用途(航空・宇宙用、交通機器、燃焼機器、生命維持装置、安全装置など)にご使用をお考えのお客様および当社が意図した標準用途以外にご使用をお考えのお客様は、事前に当社営業窓口までご相談願います。
- (4) 本書に記載の製品および製品仕様は、改良などのために予告なく変更する場合がありますのでご了承ください。したがって、最終的な設計、ご購入、ご使用に際しましては、事前に最新の製品規格書または仕様書をお求め願ひ、ご確認ください。
- (5) 設計に際しては、絶対最大定格、動作保証条件(動作電源電圧、動作環境等)の範囲内でご使用いただきますようお願いいたします。特に絶対最大定格に対しては、電源投入および遮断時、各種モード切替時などの過渡状態においても、超えることのないように十分なご検討をお願いいたします。保証値を超えてご使用された場合、その後に発生した機器の故障、欠陥については当社として責任を負いません。
また、保証値内のご使用であっても、半導体製品について通常予測される故障発生率、故障モードをご考慮の上、当社製品の動作が原因でご使用機器が人身事故、火災事故、社会的な損害などを生じさせない冗長設計、延焼対策設計、誤動作防止設計などのシステム上の対策を講じていただきますようお願いいたします。
- (6) 製品取扱い時、実装時およびお客様の工程内における外的要因(ESD、EOS、熱的ストレス、機械的ストレス)による故障や特性変動を防止するために、使用上の注意事項の記載内容を守ってご使用ください。
また、防湿包装を必要とする製品は、保存期間、開封後の放置時間など、個々の仕様書取り交わしの折に決めた条件を守ってご使用ください。
- (7) 本書の一部または全部を当社の文書による承諾なしに、転載または複製することを堅くお断りいたします。