

2PG011

シリコンNチャネルエンハンスメントIGBT

プラズマディスプレイパネル駆動用
高速スイッチング回路用

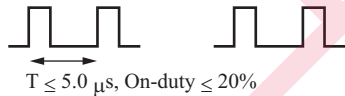
■ 特長

- コレクタ・エミッタ間飽和電圧が低い: $V_{CE(sat)} < 2.5\text{ V}$
- スイッチング速度が速い: $t_f = 185\text{ ns (typ.)}$

■ 絶対最大定格 $T_C = 25^\circ\text{C}$

項目	記号	定格	単位
コレクタ・エミッタ間電圧(E・B間短絡時)	V_{CES}	540	V
ゲート・エミッタ間電圧(E・B間短絡時)	V_{GES}	-30 to +35	V
コレクタ電流	I_C	40	A
尖頭コレクタ電流*	I_{CP}	230	A
許容損失	P_C	40	W
		$T_a = 25^\circ\text{C}$	2.0
接合温度	T_j	150	$^\circ\text{C}$
保存温度	T_{stg}	-55 to +150	$^\circ\text{C}$

注) *: 繰り返しパルス保証 (繰り返しパルス周期 $\leq 5\ \mu\text{s}$, On-duty $\leq 20\%$)
ただし、繰り返しパルス印加期間は、全体の40%以下とする。



■ 電気的特性 $T_C = 25^\circ\text{C} \pm 3^\circ\text{C}$

項目	記号	条件	最小	標準	最大	単位
コレクタ・エミッタ間電圧(E・B間短絡時)	V_{CES}	$I_C = 1\text{ mA}, V_{GE} = 0$	540			V
コレクタ・エミッタ間遮断電流(E・B間短絡時)*	I_{CES}	$V_{CE} = 432\text{ V}, V_{GE} = 0$			5.0	μA
ゲート・エミッタ間遮断電流(E・B間短絡時)	I_{GES}	$V_{GE} = +35\text{ V}, -30\text{ V}, V_{CE} = 0$			± 1.0	μA
ゲート・エミッタ間しきい値電圧	$V_{GE(th)}$	$V_{CE} = 10\text{ V}, I_C = 1.0\text{ mA}$	3.0		5.5	V
コレクタ・エミッタ間飽和電圧	$V_{CE(sat)}$	$V_{GE} = 15\text{ V}, I_C = 40\text{ A}$		1.95	2.5	V
コレクタ・エミッタ間逆降伏電圧	$-V_{CE}$	$I_C = -100\text{ mA}, V_{GE} = 15\text{ V}$	18	22.5		V
入力静電容量(エミッタ接地)	C_{ies}	$V_{CE} = 25\text{ V}, V_{GE} = 0, f = 1\text{ MHz}$		1210		pF
出力静電容量(エミッタ接地)	C_{oes}			125		pF
帰還静電容量(エミッタ接地)	C_{res}			21		pF
総ゲート電荷量	Q_g	$V_{CC} = 250\text{ V}, I_C = 40\text{ A}, V_{GE} = 15\text{ V}$		51		nC
ゲート・エミッタ間電荷量	Q_{ge}			9		nC
ゲート・コレクタ間電荷量	Q_{gc}			20		nC
ターンオン遅延時間	$t_{d(on)}$	$V_{CC} = 250\text{ V}, I_C = 40\text{ A},$ $RL \approx 6.25\ \Omega, V_{GE} = 15\text{ V}$		75		ns
上昇時間	t_r			610		ns
ターンオフ遅延時間	$t_{d(off)}$			200		ns
下降時間	t_f			185	300	ns
チャネル・ケース間熱抵抗	$R_{th(ch-c)}$				3.13	$^\circ\text{C/W}$
チャネル・周囲空気間熱抵抗	$R_{th(ch-a)}$				63	$^\circ\text{C/W}$

注) 1. 測定方法は、日本工業規格 JIS C 7030 トランジスタ測定方法によります。

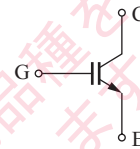
2. *: 全数検査として I_{CES} 検査規格 $< 1.0\ \mu\text{A}$ ($V_{CE} = 432\text{ V}, V_{GE} = 0$)にて検査を実施する。

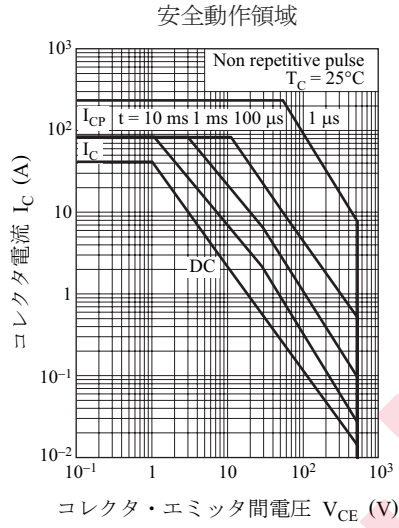
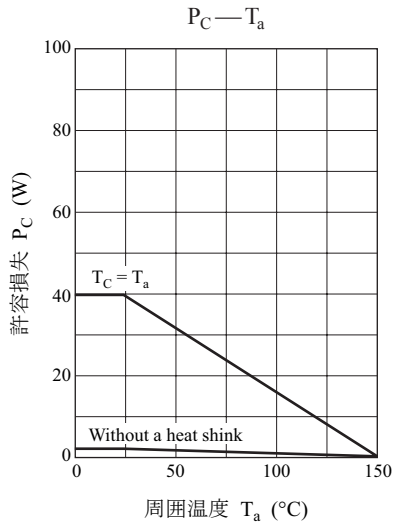
■ パッケージ

- コード
TO-220D-A1
- 端子名
 - Gate
 - Collector
 - Emitter

■ 品名表示記号: 2PG011

■ 内部接続図



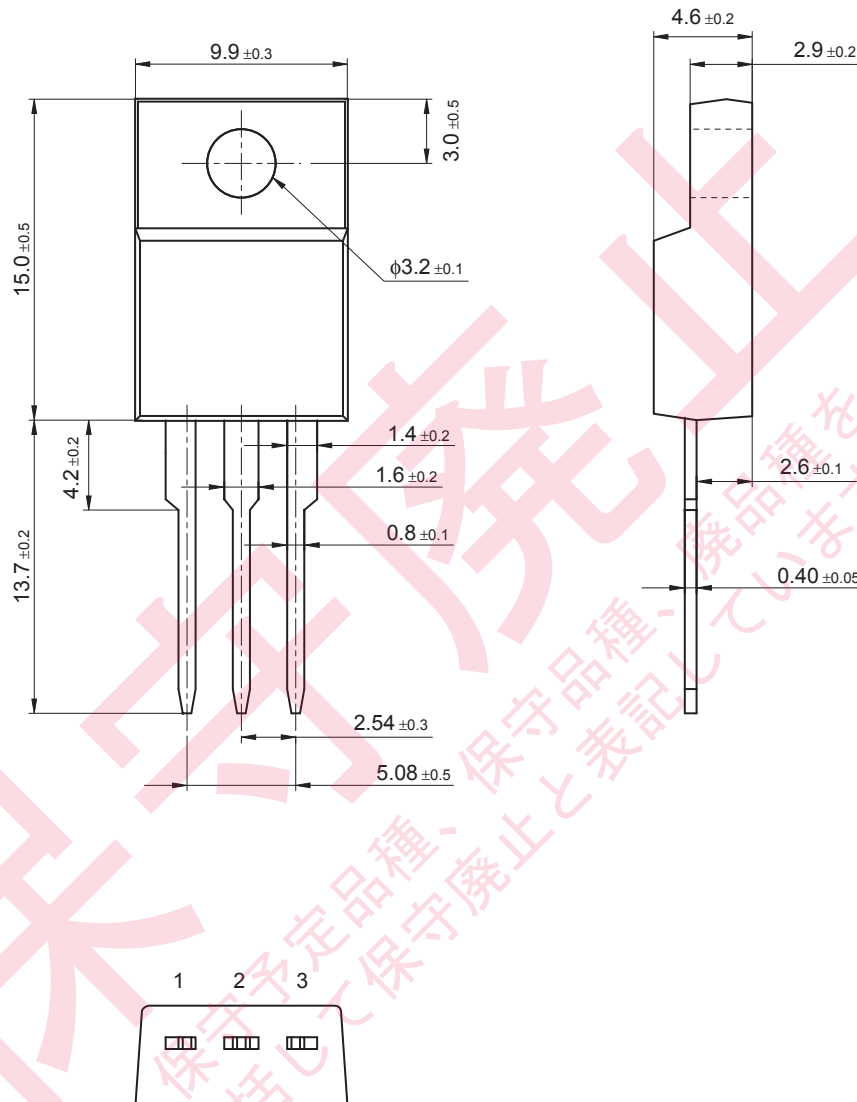


保守廃止

保守予定品種、保守品種、廃品種を一括して保守廃止と表記しています。

TO-220D-A1

Unit: mm



本書に記載の技術情報および半導体のご使用にあたってのお願いと注意事項

- (1) 本書に記載の製品および技術情報を輸出または非居住者に提供する場合は、当該国における法令、特に安全保障輸出管理に関する法令を遵守してください。
- (2) 本書に記載の技術情報は、製品の代表特性および応用回路例などを示したものであり、それをもってパナソニック株式会社または他社の知的財産権もしくはその他の権利の許諾を意味するものではありません。したがって、上記技術情報のご使用に起因して第三者所有の権利にかかわる問題が発生した場合、当社はその責任を負うものではありません。
- (3) 本書に記載の製品は、標準用途 — 一般電子機器(事務機器、通信機器、計測機器、家電製品など)に使用されることを意図しております。
特別な品質、信頼性が要求され、その故障や誤動作が直接人命を脅かしたり、人体に危害を及ぼす恐れのある用途 — 特定用途(航空・宇宙用、交通機器、燃焼機器、生命維持装置、安全装置など)にご使用をお考えのお客様および当社が意図した標準用途以外にご使用をお考えのお客様は、事前に当社営業窓口までご相談願います。
- (4) 本書に記載の製品および製品仕様は、改良などのために予告なく変更する場合がありますのでご了承ください。したがって、最終的な設計、ご購入、ご使用に際しましては、事前に最新の製品規格書または仕様書をお求め願ひ、ご確認ください。
- (5) 設計に際しては、絶対最大定格、動作保証条件(動作電源電圧、動作環境等)の範囲内でご使用いただきますようお願いいたします。特に絶対最大定格に対しては、電源投入および遮断時、各種モード切替時などの過渡状態においても、超えることのないように十分なご検討をお願いいたします。保証値を超えてご使用された場合、その後に発生した機器の故障、欠陥については当社として責任を負いません。
また、保証値内のご使用であっても、半導体製品について通常予測される故障発生率、故障モードをご考慮の上、当社製品の動作が原因でご使用機器が人身事故、火災事故、社会的な損害などを生じさせない冗長設計、延焼対策設計、誤動作防止設計などのシステム上の対策を講じていただきますようお願いいたします。
- (6) 製品取扱い時、実装時およびお客様の工程内における外的要因(ESD、EOS、熱的ストレス、機械的ストレス)による故障や特性変動を防止するために、使用上の注意事項の記載内容を守ってご使用ください。
また、防湿包装を必要とする製品は、保存期間、開封後の放置時間など、個々の仕様書取り交わしの折に決めた条件を守ってご使用ください。
- (7) 本書の一部または全部を当社の文書による承諾なしに、転載または複製することを堅くお断りいたします。