

2PG001

NチャネルエンハンスメントIGBT

プラズマディスプレイパネル駆動用
高速スイッチング回路用

■ 特 長

- コレクタ・エミッタ間飽和電圧が低い: $V_{CE(sat)} < 2.5 \text{ V}$
- 下降時間 t_f が高速: $t_f = 150 \text{ nsec (typ.)}$

■ 絶対最大定格 $T_C = 25^\circ\text{C}$

項目	記号	定格	単位
コレクタ・エミッタ間電圧 (E・B間短絡時)	V_{CES}	300	V
ゲート・エミッタ間電圧 (E・B間短絡時)	V_{GES}	± 30	V
コレクタ電流	I_C	30	A
尖頭コレクタ電流*	I_{CP}	120	A
許容損失	P_C	40	W
		$T_a = 25^\circ\text{C}$	2.0
接合温度	T_j	150	$^\circ\text{C}$
保存温度	T_{stg}	$-55 \sim +150$	$^\circ\text{C}$

注) *: $PW \leq 10 \text{ us}$, $Duty \leq 1.0\%$

■ 電気的特性 $T_C = 25^\circ\text{C} \pm 3^\circ\text{C}$

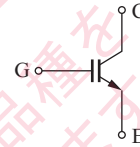
項目	記号	条件	最小	標準	最大	単位
コレクタ・エミッタ間電圧 (E・B間短絡時)	V_{CES}	$I_C = 1 \text{ mA}$, $V_{GE} = 0$	300			V
コレクタ・エミッタ間遮断電流 (E・B間短絡時)	I_{CES}	$V_{CE} = 240 \text{ V}$, $V_{GE} = 0$			50	μA
ゲート・エミッタ間遮断電流 (E・B間短絡時)	I_{GES}	$V_{GE} = \pm 30 \text{ V}$, $V_{CE} = 0$			± 1.0	μA
ゲート・エミッタ間しきい値電圧	$V_{GE(th)}$	$V_{CE} = 10 \text{ V}$, $I_C = 1.0 \text{ mA}$	3.0		5.5	V
コレクタ・エミッタ間飽和電圧	$V_{CE(sat)}$	$V_{GE} = 15 \text{ V}$, $I_C = 30 \text{ A}$		2.0	2.5	V
入力静電容量 (エミッタ接地)	C_{ies}			580		pF
出力静電容量 (エミッタ接地)	C_{oes}	$V_{CE} = 25 \text{ V}$, $V_{GE} = 0$, $f = 1 \text{ MHz}$		86		pF
帰還静電容量 (エミッタ接地)	C_{res}			14		pF
総ゲート電荷量	Q_g			25		nC
ゲート・エミッタ間電荷量	Q_{ge}	$V_{CC} = 150 \text{ V}$, $I_C = 30 \text{ A}$, $V_{GE} = 15 \text{ V}$		5		nC
ゲート・コレクタ間電荷量	Q_{gc}			10		nC
ターンオン遅延時間	$t_{d(on)}$			87		ns
上昇時間	t_r	$V_{CC} = 150 \text{ V}$, $I_C = 30 \text{ A}$, $RL \approx 5 \Omega$, $V_{GE} = 15 \text{ V}$		400		ns
ターンオフ遅延時間	$t_{d(off)}$			120		ns
下降時間	t_f			150		ns

注) 測定方法は、日本工業規格 JIS C 7030 トランジスタ測定方法によります。

■ パッケージ

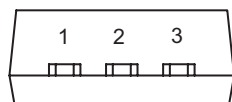
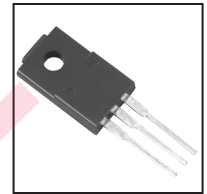
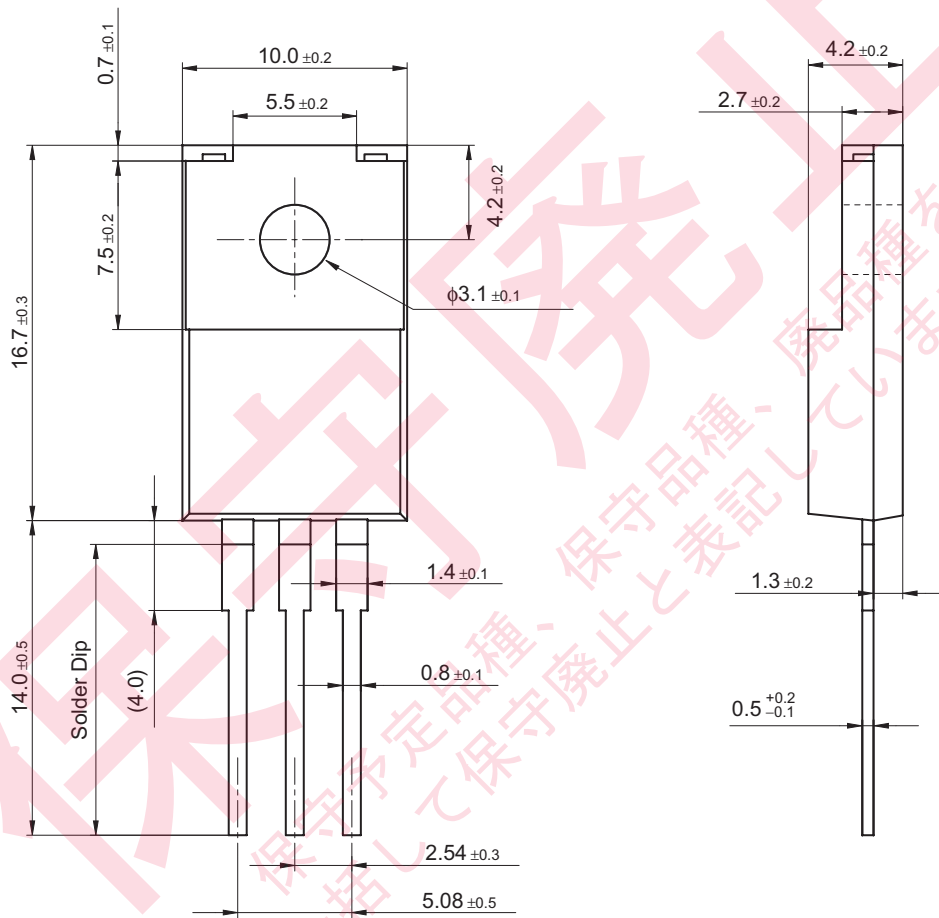
- コード
TO-220F-A1
- 形名表示記号: 2PG001
- 端子名
 - Gate
 - Collector
 - Emitter

■ 内部接続図



TO-220F-A1

Unit: mm



本書に記載の技術情報および半導体のご使用にあたってのお願いと注意事項

- (1) 本書に記載の製品および技術情報を輸出または非居住者に提供する場合は、当該国における法令、特に安全保障輸出管理に関する法令を遵守してください。
- (2) 本書に記載の技術情報は、製品の代表特性および応用回路例などを示したものであり、弊社または他社の知的財産権もしくはその他の権利に基づくライセンスは許諾されていません。したがって、上記技術情報のご使用に起因して第三者所有の権利にかかわる問題が発生した場合、弊社はその責任を負うものではありません。
- (3) 本書に記載の製品は、標準用途 — 一般電子機器(事務機器、通信機器、計測機器、家電製品など)に使用されることを意図しております。
特別な品質、信頼性が要求され、その故障や誤動作が直接人命を脅かしたり、人体に危害を及ぼす恐れのある用途 — 特定用途(航空・宇宙用、交通機器、燃焼機器、生命維持装置、安全装置など)にご使用をお考えのお客様および弊社が意図した標準用途以外にご使用をお考えのお客様は、事前に弊社営業窓口までご相談願います。
- (4) 本書に記載の製品および製品仕様は、改良などのために予告なく変更する場合がありますのでご了承ください。したがって、最終的な設計、ご購入、ご使用に際しましては、事前に最新の製品規格書または仕様書をお求め願ひ、ご確認ください。
- (5) 設計に際しては、絶対最大定格、動作保証条件(動作電源電圧、動作環境等)の範囲内でご使用いただきますようお願いいたします。特に絶対最大定格に対しては、電源投入および遮断時、各種モード切替時などの過渡状態においても、超えることのないように十分なご検討をお願いいたします。保証値を超えてご使用された場合、その後に発生した機器の故障、欠陥については弊社として責任を負いません。
また、保証値内のご使用であっても、半導体製品について通常予測される故障発生率、故障モードをご考慮の上、弊社製品の動作が原因でご使用機器が人身事故、火災事故、社会的な損害などを生じさせない冗長設計、延焼対策設計、誤動作防止設計などのシステム上の対策を講じていただきますようお願いいたします。
- (6) 製品取扱い時、実装時およびお客様の工程内における外的要因(ESD、EOS、熱的ストレス、機械的ストレス)による故障や特性変動を防止するために、使用上の注意事項の記載内容を守ってご使用ください。
また、防湿包装を必要とする製品は、保存期間、開封後の放置時間など、個々の仕様書取り交わしの折に取り決めた条件を守ってご使用ください。
- (7) 本書の一部または全部を弊社の文書による承諾なしに、転載または複製することを堅くお断りいたします。