

2018 年 7 月 31 日

松下电器产业株式会社
汽车电子和机电系统公司
机构控制部品事业部
马达经营单位

MINAS BL 无刷驱动器 · 无刷电机 · 可选件 关于对应修改后的欧洲 WEEE 指令 2012/19/EU 的产品标注的通知

敬启 正值盛夏时节，平日承蒙特别关照，不胜感激。

关于标题事宜，自 2018 年 8 月 15 日起，为了对应修改后的 WEEE 指令 2012/19/EU，对象产品扩大，厂家有义务在产品上标注循环利用标志（带横条的打叉带轮垃圾桶）（以电气或电子产品为对象，齿轮头属于对象外）。

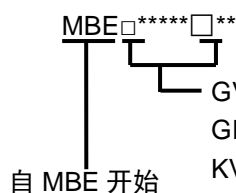
与此同时，我们将在警告铭板等上追加循环利用标志。
敬请各位谅解。

谨启

—具体—

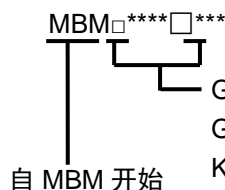
■对象机型：无刷驱动器 · 无刷电机 · 可选件 所有机型

· 无刷驱动器



- GV 系列 : 左起第 4 位数的记号为“G”，第 10 位数的记号为“V”的机型
- GP 系列 : 左起第 4 位数的记号为“G”，第 10 位数的记号为“P”的机型
- KV 系列 : 左起第 4 位数的记号为“K”的机型
- GU 系列 : 左起第 4 位数的记号为“U”的机型

· 无刷电机



- GV 系列 : 左起第 4 位数的记号为“U”，第 9 位数的记号为“X, Z”的机型
- GP 系列 : 左起第 4 位数的记号为“U”，第 9 位数的记号为“B”的机型
- KV 系列 : 左起第 4 位数的记号为“S”的机型

- 可选件电缆 DV0PQ10001** (GV/GP 电机延长电缆)
- DV0PQ10003** (KV 电机延长电缆)
- DV0PM20069** (设定器 A 连接电缆)
- DV0P383** (设定器 B 连接电缆)
- DV0P4140 (电脑连接电缆)

“**”是记载表示规格的英文数字。

■变更理由：因为厂家有义务标注循环利用标志（带横条的打叉带轮垃圾桶）（见下图）。



■变更时期：自 2018 年 8 月生产部分开始依次变更。

■补充

本循环利用标志并非指明废弃方法的标志。

有关产品的废弃，跟以往一样，请遵守同箱随附的“安全指南”或者“使用说明书（安全篇）”中记载的废弃方法。

■变更内容：按下述规格变更产品铭板（标签）的打印。

【无刷驱动器(AC 电源输入规格)】

· MINAS-BL GV 系列 / GP 系列 / KV 系列

例子：MINAS-BL GV 系列

※其他系列、容量亦同。

以往品	变更品

追加循环利用标志。

【无刷驱动器(DC 电源输入规格)】

· MINAS-BL GV 系列 / GP 系列

例子：MINAS-BL GV 系列



以往品	变更品

追加循环利用标志。

【无刷驱动器】

· MINAS-BL GU 系列

例子：MINAS-BL GU 系列

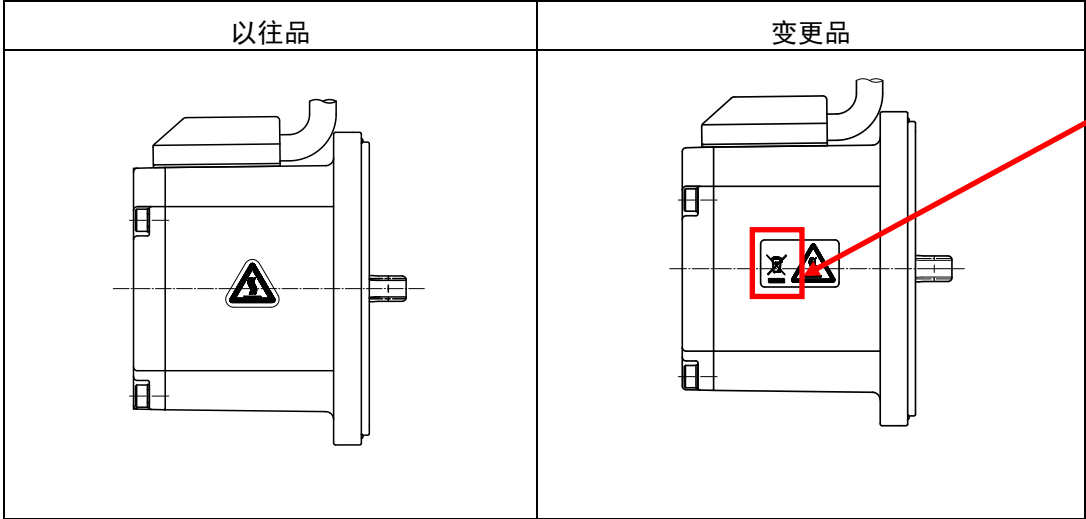
以往品	变更品
<div style="border: 1px solid black; padding: 5px;"> <p>Panasonic</p> <p>BRUSHLESS AMPLIFIER</p> <p>Model No. MBEU1E5AAV</p> <p>Ser.No.P18040001G</p> <p>INPUT OUTPUT</p> <p>Voltage 200-240 V 0-240 V</p> <p>Phase 1φ/3φ 3φ</p> <p>F.L.C 1.5 A/0.7 A 0.8 A</p> <p>Freq. 50/60 Hz 0-267 Hz</p> <p>Power 130 W</p>  <p>Read the manual and follow the safety instructions before use.</p> <p>Risk of electric shock</p> <ul style="list-style-type: none"> Never fail to connect Protective Earth terminal. Do not touch terminals within 15 minutes after disconnect the power. <p>Risk of burn</p> <ul style="list-style-type: none"> Do not touch heatsink when power is ON. <p>松下电器产业株式会社 原产地：中国</p> </div>	<div style="border: 1px solid black; padding: 5px;"> <p>Panasonic (合格)</p> <p>BRUSHLESS AMPLIFIER</p> <p>Model No. MBEU1E5AAV</p> <p>Ser.No.P18040001G</p> <p>INPUT OUTPUT</p> <p>Voltage 200-240 V 0-240 V</p> <p>Phase 1φ/3φ 3φ</p> <p>F.L.C 1.5 A/0.7 A 0.8 A</p> <p>Freq. 50/60 Hz 0-267 Hz</p> <p>Power 130 W</p>  <p>Read the manual and follow the safety instructions before use.</p> <p>Risk of electric shock</p> <ul style="list-style-type: none"> Never fail to connect Protective Earth terminal. Do not touch terminals within 15 minutes after disconnect the power. <p>Risk of burn</p> <ul style="list-style-type: none"> Do not touch heatsink when power is ON. <p>松下电器产业株式会社 原产地：中国</p> </div>

追加循环利用标志。

【无刷电机】

· MINAS-BL GV 系列 / GP 系列

例子：MINAS-BL GV 系列 □80 mm ※信号尺寸 □90 mm 亦同。

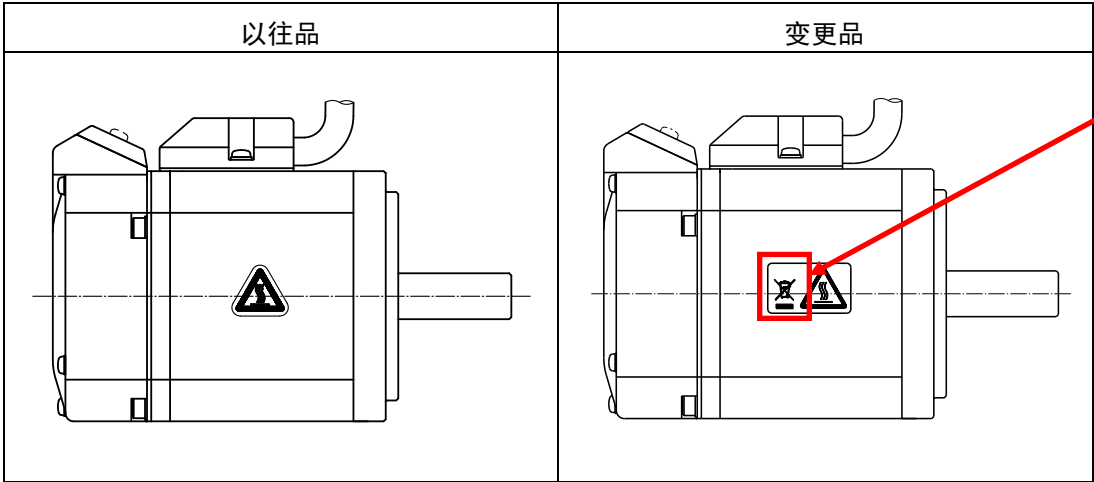


在高温警告标志的标签上追加循环利用标志。

【无刷电机】

· MINAS-BL KV 系列

例子：MINAS-BL KV 系列 □60 mm ※其他型号尺寸亦同。

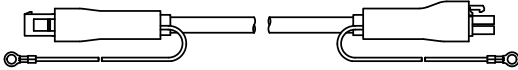
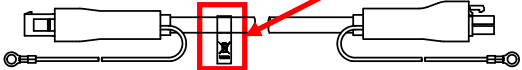


在高温警告标志的标签上追加循环利用标志。

【可选件电缆】

例子：MINAS-BL GV 系列

DV0PQ10001** (GV/GP 系列 电机延长电缆)

以往品	变更品
	

追加打印了循环利用标志的标签。

■ 其他

- 1) 没有产品的材料变更。
对于可选件电缆追加标签。
- 2) 对产品的质量和特性没有影响。

以上