

2018年7月31日

松下电器产业株式会社  
汽车电子和机电系统公司  
机构控制部品事业部  
马达经营单位

## AC 伺服驱动器·电机·可选件 关于对应修改后的欧洲 WEEE 指令 2012/19/EU 的产品标注的通知

敬启 正值盛夏时节，平日承蒙特别关照，不胜感激。

关于标题事宜，自 2018 年 8 月 15 日起，为了对应修改后的 WEEE 指令 2012/19/EU，对象产品扩大，厂家有义务在产品上标注循环利用标志（带横条的打叉带轮垃圾）。与此同时，我们将在警告铭板等上追加循环利用标志。

敬请各位谅解。

谨启

—具体—

■对象机型：以下AC伺服驱动器·电机·可选件电缆

- 伺服驱动器
 

M△D□* * * * * *	
└──┬──	A6 家族      :左起第 4 位数的记号为“L” 的机型
自 M 开始	A5 家族      :左起第 4 位数的记号为“H” 的机型
	A5M 家族    :左起第 2 位数的记号为“M”，第 4 位数的记号为“H” 的机型
	A4 家族      :左起第 4 位数的记号为“D” 的机型
  
- 伺服电机
 

M△M□* * * * * *	
└──┬──	A6 系列      :左起第 4 位数的记号为“F” 的机型
自 M 开始	A5,A4 系列    :左起第 4 位数的记号为“E”或者“D” 的机型
	□25 mm 电机 :左起第 2 位数的记号为“M”， 第 4 位数的记号为“A” 的机型
  
- 可选件电缆
 

MFECA*****	(编码器中继电缆)
MFMC*****	(电机用中继电缆)
MFMCB*****	(制动器用中继电缆)
DV0P4360、DV0P0800	(接口用电缆)

型号的“△”“\*”是记载表示规格的英文数字。

- 变更理由：因为厂家有义务标注 WEEE 指令 2012/19/EU 中规定的循环利用标志（带横条的打叉带轮垃圾桶）（见下图）。



- 变更时期：自 2018 年 8 月生产部分开始依次变更。

- 补充

本循环利用标志并非指明废弃方法的标志。

有关产品的废弃，跟以往一样，请遵守同箱随附的“安全指南”或者“使用说明书（安全篇）”中记载的废弃方法。

■变更内容：按下述方式变更警告铭板。

【AC 伺服驱动器】

· MINAS A6 家族

例子：MINAS A6SE 系列

※其他系列、容量亦同。

以往品	变更品

追加循环利用标志。  
激光打印

· MINAS A5 家族

例子：MINAS-A5 系列

※其他系列、容量亦同。

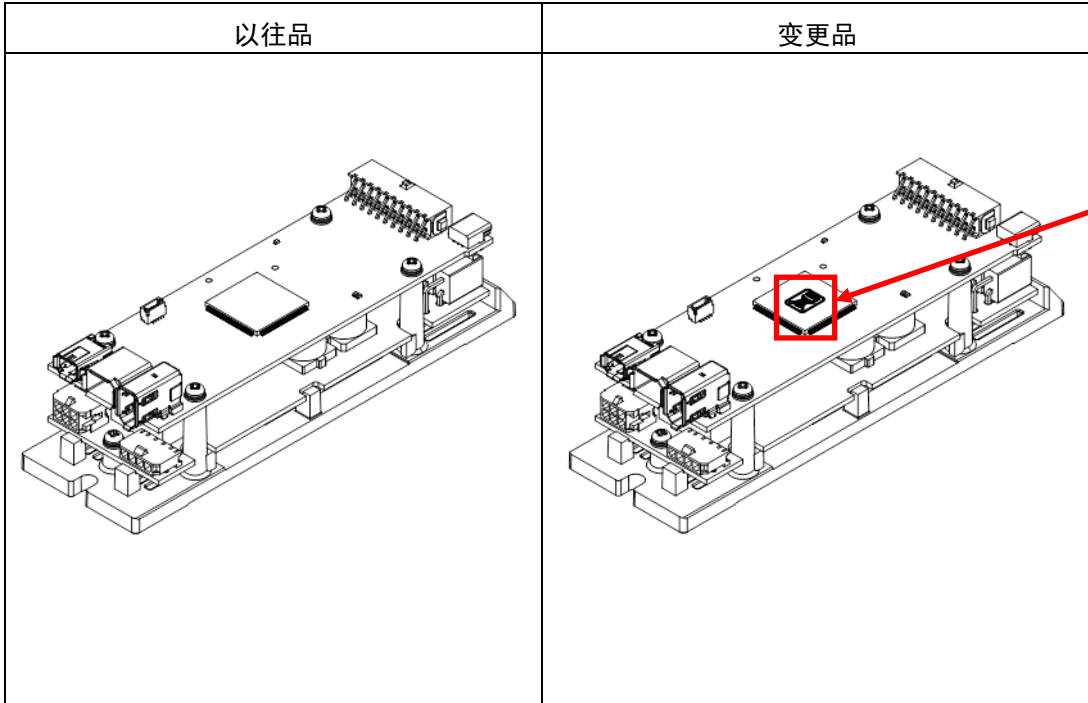
以往品	变更品

在标签上追加循环利用标志。

· MINAS A5M 家族 DC24 V / DC48 V 型

例子: MINAS A5M 系列

※其他系列、容量亦同。

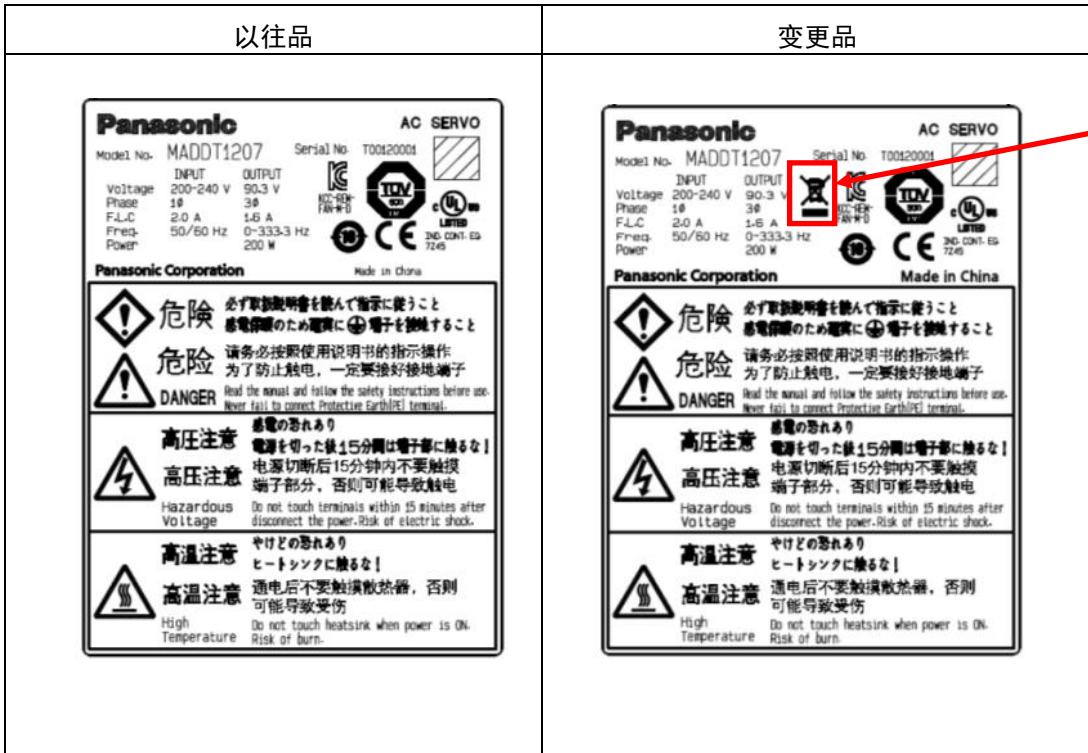


追加循环利用标志的铭板标签。

· MINAS-A4 家族

例子: MINAS A4 系列

※其他系列、容量亦同。

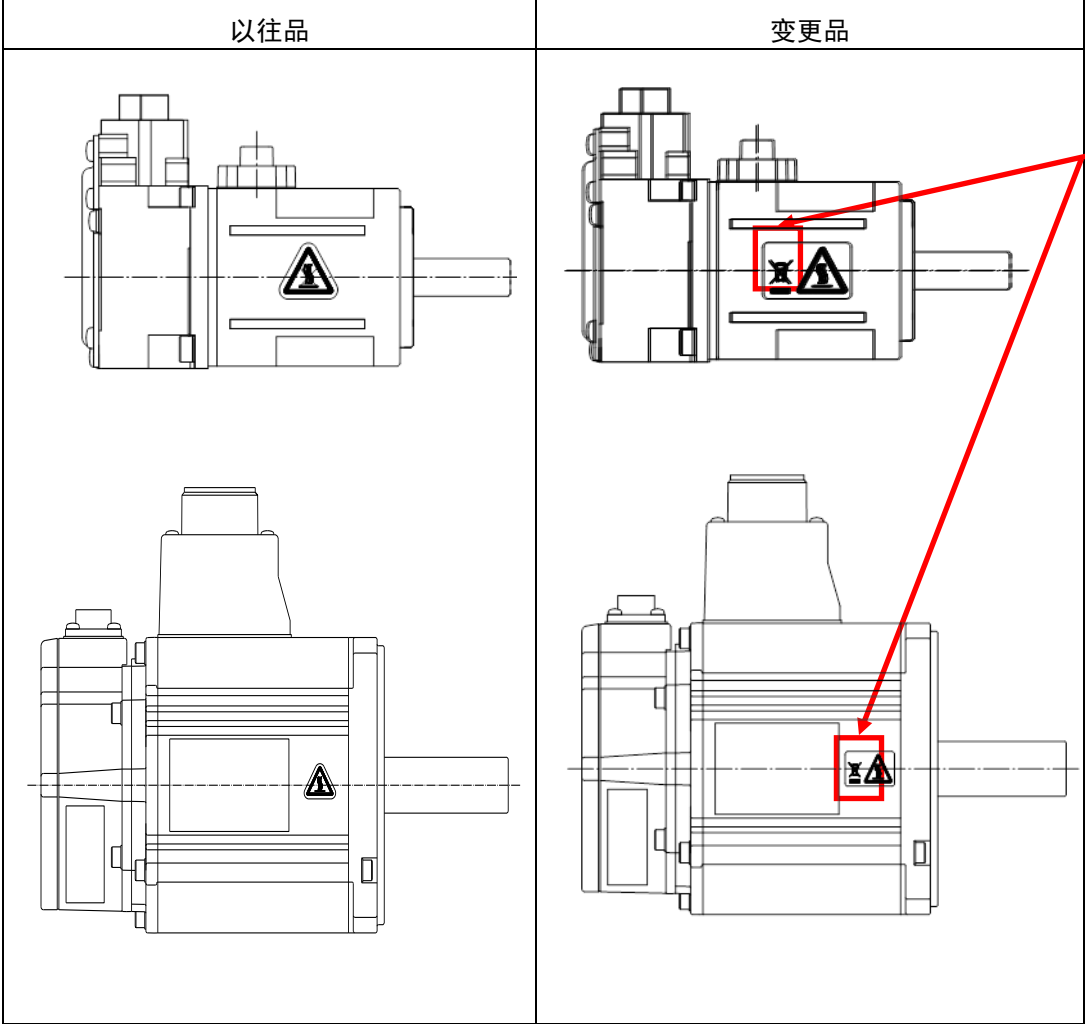


在标签上追加循环利用标志。

【AC 伺服电机】

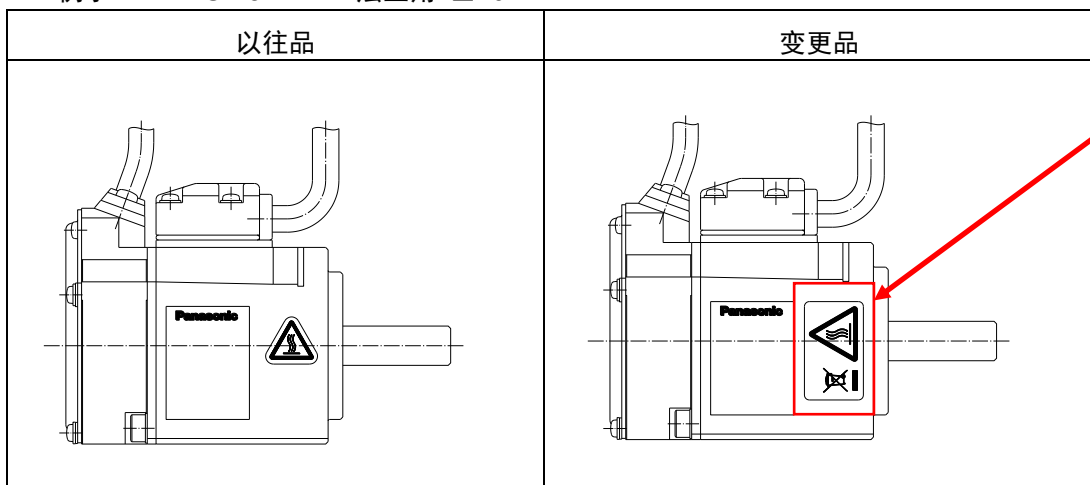
• MINAS A4, A5, A6 家族

例子：MINAS A5 系列电机



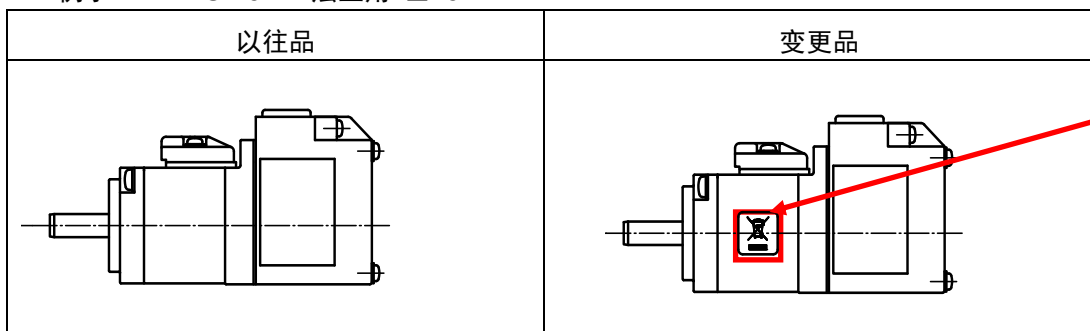
在高温警告标志的标签上追加循环利用标志。

- MINAS A6 MHMF 法兰角 □40 mm  
例子: MINAS A6 MHMF 法兰角 □40 mm



在高温警告标志的标签上追加循环利用标志, 并变更高温注意铭板的方向。

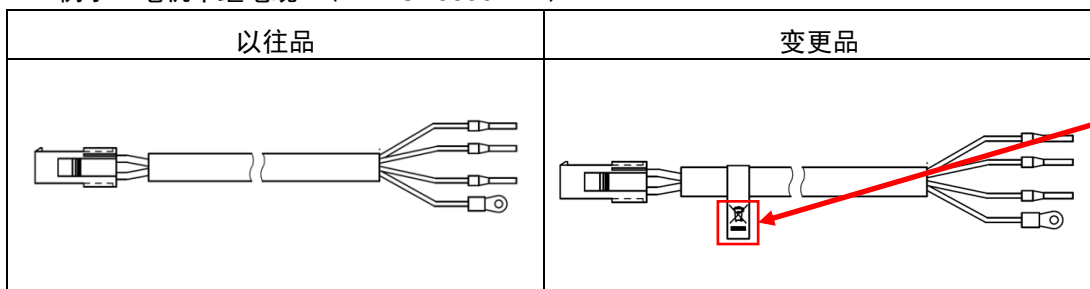
- MINAS A5M 法兰角 □25 mm  
例子: MINAS A5M 法兰角 □25 mm



新追加循环利用标志的标签。

【可选件电缆】

- 例子: 电机中继电缆 (MFMCA0030EED)



新追加循环利用标志的标签。

※对于 A5、A6 系列 (法兰角 □80 mm 以下) 的连接器类型的可选件电缆, 在现有的识别标签上追加循环利用标志。

■ 其他

- 1) 没有产品的材料变更。  
对于部分可选件电缆追加标签。
- 2) 对产品的质量和特性没有影响。