

2013 年 12 月 5 日

松下电器产业株式会社
电化住宅设备机器社
马达事业部

【重要】

**小型齿轮马达用 无接点制动器组件 48 mm 方型系列
现行品的生产结束和新产品（后继机型）DVMB48XZ 发售的通知**

敬启者。正值初冬季节，平素承蒙格外的关照，深表谢意！
关于标题之事宜，长期以来备受惠顾的使用在小型齿轮马达用无接点制动器组件 48mm 方型系列的主要零部件已中止生产，由于继续生产困难，故决定结束生产。
今后，将新产品 DVMB48XZ 作为后继机型，将于 2014 年 4 月发售。
请务必明察状况，并给于理解。

敬启

— 记 —

■生产结束机型（品号）：无接点制动器组件 48mm 方型系列 （全部 6 机型）

- 感应马达用 DVMB481L、DVMB481Y
- 可反转马达用 DVMB48RL、DVMB48RY
- 带电磁制动器的马达用 DVMB48BL、DVMB48BY

■理由：主要零部件已中止生产。

■最终接受订货及生产结束时期

- 最终接受订货：2014 年 2 月末
- 生产结束：2014 年 3 月末

■应对维修服务

在 2021 年 3 月末结束生产。但是，根据破损的状况和零部件的残存状况，也有无法修理的情况。修理内容请另行协商。

■代替推荐机型（后继机型）

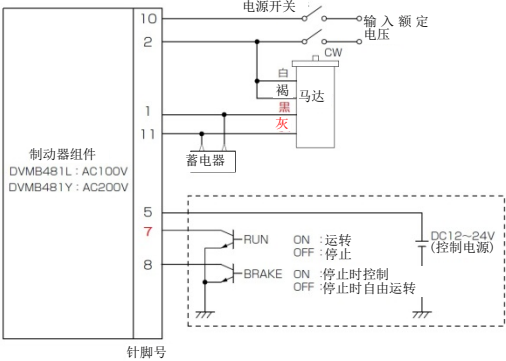
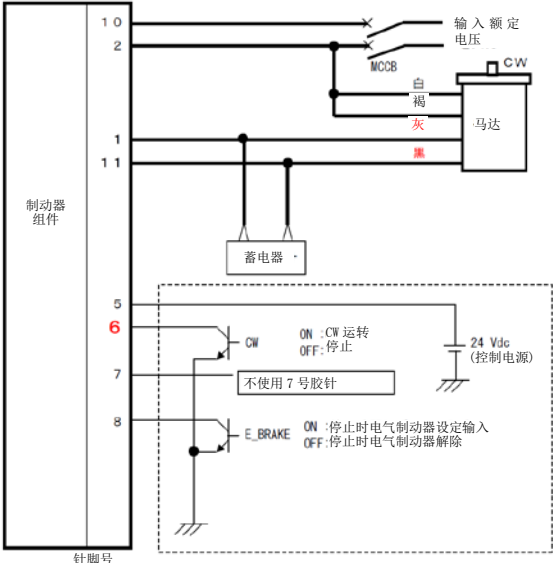
- 品号：DVMB48XZ
- 发售日期：2014 年 4 月 23 日
- 价格：请向本公司的营销部门询问。交货期区分：销售品。
- 规格：外形尺寸、配线、功能等的详细请参见附件 2 / 5 页～5 / 5 页。

生产结束机型(品号)	后继机型（品号）
DVMB481L	DVMB48XZ
DVMB481Y	
DVMB48RL	
DVMB48RY	
DVMB48BL	
DVMB48BY	

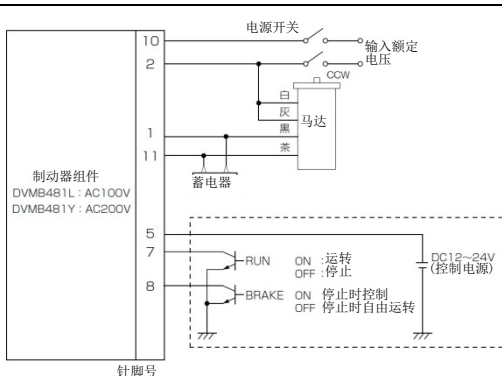
■ 与后继机型间的比较

品号	DVMB481*、DVMB48R*、DVMB48B* (生产结束机型) *：按电源电压为『L』或『Y』	DVMB48XZ (后继机型) 统一为 1 机型																																							
电源电压范围	AC100V 或 AC200V	AC100 V~120V / AC200 V~230V 输入电压范围 AC100 V ~230 V 大范围应对																																							
控制电源电压	DC12V~24V	DC24V																																							
外形尺寸及针脚数【11 针脚】 (单位: mm)	<p>感应马达用 可反转马达用 带电磁制动器 马达用</p>	<p>●针脚数、针脚形状、外形尺寸无变更。</p>																																							
设定电气制动器时间	根据开关, 从 0.2 秒、0.5 秒、2 秒中选择	根据前面面板表面的量, 在 0.2 秒~2 秒的范围内设定无阶段																																							
设定电气制动器扭矩	根据开关,, 从 Low、1W~25W、40W~90W 中选择	根据前面面板表面的量, 设定无阶段																																							
信号输入端子的功能	<table border="1"> <thead> <tr> <th rowspan="2">针脚编号</th> <th colspan="3">功能</th> </tr> <tr> <th>DVMB481*</th> <th>DVMB48R</th> <th>DVMB48B*</th> </tr> </thead> <tbody> <tr> <td>4</td> <td>-</td> <td>-</td> <td>-</td> </tr> <tr> <td>5</td> <td colspan="3">控制电源输入(DC12V~24V)</td> </tr> <tr> <td>6</td> <td>-</td> <td>CW 运转信号输入 ※1</td> <td>-</td> </tr> <tr> <td>7</td> <td>运转信号输入</td> <td colspan="2">CCW 运转信号输入 ※1</td> </tr> <tr> <td>8</td> <td>停止时电气制动器设定信号输入 ※2</td> <td colspan="2">电磁制动器强制解除信号输入 ※3</td> </tr> </tbody> </table>	针脚编号	功能			DVMB481*	DVMB48R	DVMB48B*	4	-	-	-	5	控制电源输入(DC12V~24V)			6	-	CW 运转信号输入 ※1	-	7	运转信号输入	CCW 运转信号输入 ※1		8	停止时电气制动器设定信号输入 ※2	电磁制动器强制解除信号输入 ※3		<table border="1"> <thead> <tr> <th>针脚编号</th> <th>功能</th> </tr> </thead> <tbody> <tr> <td>4</td> <td>电磁制动器强制解除信号输入 ※3</td> </tr> <tr> <td>5</td> <td>控制电源输入(DC24V)</td> </tr> <tr> <td>6</td> <td>CW 运转信号输入 ※1</td> </tr> <tr> <td>7</td> <td>CCW 运转信号输入 ※1</td> </tr> <tr> <td>8</td> <td>停止时电气制动器设定信号输入 ※2</td> </tr> </tbody> </table>	针脚编号	功能	4	电磁制动器强制解除信号输入 ※3	5	控制电源输入(DC24V)	6	CW 运转信号输入 ※1	7	CCW 运转信号输入 ※1	8	停止时电气制动器设定信号输入 ※2
针脚编号	功能																																								
	DVMB481*	DVMB48R	DVMB48B*																																						
4	-	-	-																																						
5	控制电源输入(DC12V~24V)																																								
6	-	CW 运转信号输入 ※1	-																																						
7	运转信号输入	CCW 运转信号输入 ※1																																							
8	停止时电气制动器设定信号输入 ※2	电磁制动器强制解除信号输入 ※3																																							
针脚编号	功能																																								
4	电磁制动器强制解除信号输入 ※3																																								
5	控制电源输入(DC24V)																																								
6	CW 运转信号输入 ※1																																								
7	CCW 运转信号输入 ※1																																								
8	停止时电气制动器设定信号输入 ※2																																								
<p>※1 CW 是指从马达输出轴来看, 马达轴顺时针方向旋转, CCW 是指从马达输出轴来看, 马达轴逆时针方向旋转。 使用齿轮头时, 有齿轮头输出轴的旋转方向与马达输出轴旋转方向相反的产品, 故请注意。 详情请参照本公司小型齿轮传动马达的样本。</p> <p>※2 输入了「停止时电气制动器设定信号」时, 在马达停止时「CW 运转信号」或「CCW 运转信号」若关闭, 电气制动器则工作。此外, 使用带电磁制动器的马达时, 可与电磁制动器并用。</p> <p>※3 带电磁制动器的马达在驱动时可使用。即使不输入「电磁制动器强制解除信号」, 马达运转时若输入「CW 运转信号」或「CCW 运转信号」, 电磁制动器也会解除。马达停止时, 想要解除电磁制动器时, 请使用此信号。</p>																																									

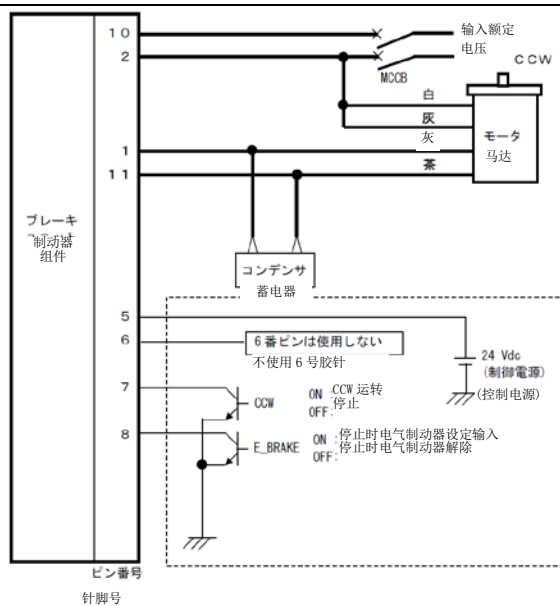
■ 从生产结束机型的更换

	DVMB481*、DVMB48R*、DVMB48B* (生产结束机型) *：按电源电压为『L』或『Y』	DVMB48XZ (后继机型)
感应马达（国内规格）的配线 【马达输出 CW 运转】	 <p>针脚号</p> <ul style="list-style-type: none"> ●控制信号用的控制电源为 DC12V~DC24V 	 <p>针脚号</p> <ul style="list-style-type: none"> ●相对生产结束机型，需要变更如下的配线。如下 <ol style="list-style-type: none"> ①和②必须成套变更。仅变更一侧，除了会逆向旋转以外，还有马达烧坏的危险。 ①请连接 1 号针脚与灰色引线、11 号针脚与黑色引线。 ②将与生产结束机型的 7 号针脚连接的配线与 6 号针脚连接。 ●即使继续使用以往的配线，在性能上也没有问题。但是，CW 运转时，产品前面的 CCW 灯会点亮。 ●控制信号用的控制电源仅为 DC24V。
	DVMB481*、DVMB48R*、DVMB48B* (生产结束机型) *：按电源电压为『L』或『Y』	DVMB48XZ (后继机型)

感应马达（国内规格）的配线
【马达输入
CCW 运转】

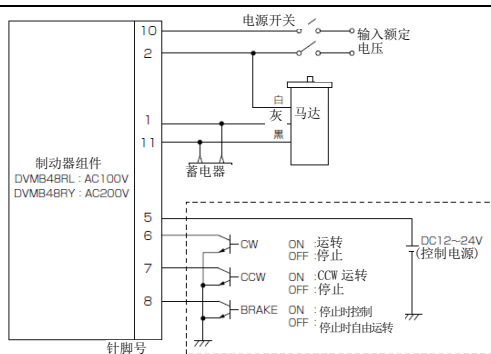


●控制信号用的控制电源为
DC12V~DC24V

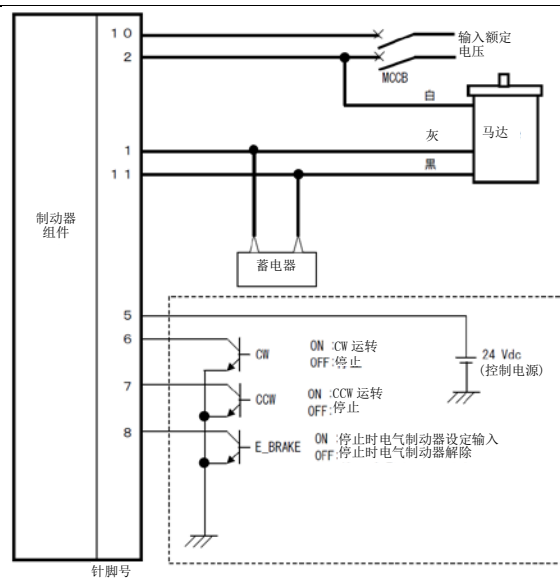


●继续使用以往的配线。
●控制信号用的控制电源仅为 DC24V。

感应马达
(海外规格应对规格)
及
可反转马达的配线



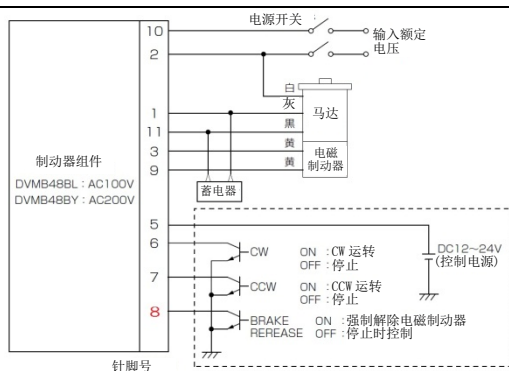
●控制信号用的控制电源为
DC12V~DC24V



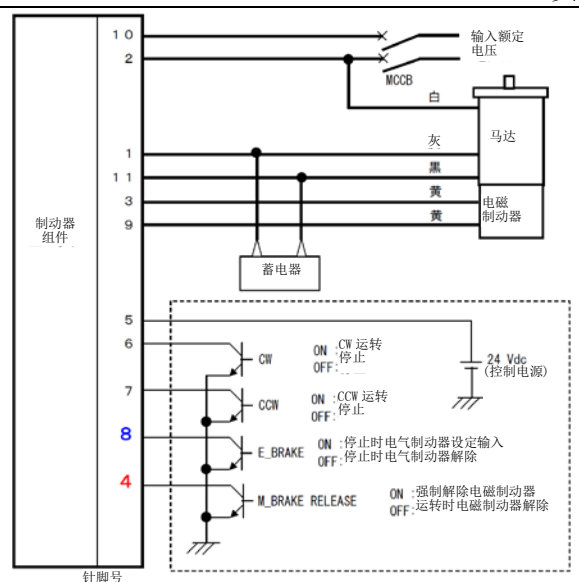
●继续使用以往的配线。
●控制信号用的控制电源仅为 DC24V。

DVMB481*、DVMB48R*、DVMB48B*
(生产结束机型)
*：按电源电压为『L』或『Y』

DVMB48XZ
(后继机型)

带电磁制动器的
单相马达的配线

- 生产结束机型的带电磁制动器的马达用制动器组件上不带有电气制动功能。
- 控制信号用的控制电源为 DC12V~DC24V



- 使用「电磁制动器强制解除信号」时，请将与生产结束机型的 8 号针脚连接的配线与 4 号针脚连接。
- 不使用「电磁制动器强制解除信号」时，可继续使用以往的配线。
- 必要时，可使用 8 号针脚的「停止时电气制动器设定信号」。马达停止时，与电磁制动器同时施加电气制动器，可缩短停止时间。
- 控制信号用的控制电源仅为 DC24V。

完毕