

2012年5月21日

パナソニック株式会社  
アプライアンス社  
モータビジネスユニット

## 小形ギヤードモータ 新 G シリーズ 中国エネルギー効率規格への対応と発売開始のお知らせ

拝啓 新緑の候、平素は格別のご高配を賜り、厚くお礼申し上げます。  
さて、標記の件、中国でのエネルギー効率規格として、中国国内で製造・販売される単体および装置などに組み込まれたモータを対象に「小電力電動機のエネルギー効率限定値およびエネルギー効率等級」GB 25958-2010が2011年7月1日より施行されております。これに伴い中国へ輸出されるモータについては、装置などに組み込まれたモータを含め、同規格のエネルギー効率等級3級以上を満足することが必要となりました。  
このたび、中国エネルギー効率規格に対応するモータをラインアップし発売を開始いたします。今後とも、弊社製品のご拡売により一層のご支援とご協力を賜りますようお願い申し上げます。

—記—

- 発売日：2012年7月25日
- 品番・価格：  
品番につきましては、2/7ページ～4/7ページを参照願います。  
価格につきましては、当社担当セールスマンまでお問合せください。
- 特性・外形寸法（追加となった新機種のみ掲載）
  - ・特性…5/7ページを参照願います。
  - ・外形寸法…6/7ページ～7/7ページを参照願います。※カタログ 2012年6月版で改訂予定です。
- GB 25958-2010の対象範囲について  
当社小形ギヤードモータ新Gシリーズにおいては、10 W以上のモータが対象となります。  
短時間定格モータは除外（※）したがって、レバーシブルタイプおよび単相電磁ブレーキ付タイプは対象外です。  
※印の項目については、当社調査にて確認したもので規格書では明確になっておりません。

小形ギヤードモータ新Gシリーズにおける、GB 25958-2010エネルギー効率を満足する機種を2/7ページ～4/7ページに一覧表で示します。

当社では、中国で使用されることを考慮し、CCC認証品を対象とし、中国で使用される電源電圧、周波数 単相 220 V/50 Hz および 三相 380 V/50 Hz 仕様を対象として効率規格対応を行っております。

一覧表において★印の機種については、品番末尾C付（GGC）の新機種にて規格対応しております。現行の機種（品番末尾GG）に対し特性が変わっておりますので、ご注意願います（5/7ページ参照）。なお、現在のところこの規格に対してのラベル制度は発行されておりません。従いまして、製品への効率ラベルの貼付および銘板へのエネルギー等級の記載は行っておりません。

パナソニック株式会社 アプライアンス社

## Motor News

### 中国効率規格対応機種一覧

■インダクションモータ ★印は新機種

・歯切軸モータ

品番	サイズ (mm)		出力 (W)	電圧 (V)	新機種
M71X15G4GG	□70	リード線タイプ	15	220/230	
M81X25G4GG	□80		25		
M91X40G4GG	□90		40		
M91Z60G4GG			60		
M91Z90G4GGC			90		★
M81X25GK4GG	□80	シールコネクタタイプ	25	220/230	
M91X40GK4GG	□90		40		
M91Z60GK4GG			60		
M91Z90GK4GGC			90		★

・丸軸モータ

品番	サイズ (mm)		出力 (W)	電圧 (V)	新機種
M71X15S4GG	□70	リード線タイプ	15	220/230	
M81X25S4GG	□80		25		
M91X40S4GG	□90		40		
M91Z60S4GG			60		
M91Z90S4GGC			90		★
M81X25SK4GG	□80	シールコネクタタイプ	25	220/230	
M91X40SK4GG	□90		40		
M91Z60SK4GG			60		
M91Z90SK4GGC			90		★

## Motor News

■可変速タイプインダクションモータ ★印は新機種

・歯切軸モータ

品番	サイズ (mm)		出力 (W)	電圧 (V)	新機種
M71X15GV4GG	□70	リード線タイプ	15	220/230	
M81X25GV4GG	□80		25		
M91X40GV4GG	□90		40		
M91Z60GV4GGC			60		★
M91Z90GV4GGC			90		★

・丸軸モータ

品番	サイズ (mm)		出力 (W)	電圧 (V)	新機種
M71X15SV4GG	□70	リード線タイプ	15	220/230	
M81X25SV4GG	□80		25		
M91X40SV4GG	□90		40		
M91Z60SV4GGC			60		★
M91Z90SV4GGC			90		★

■三相モータ

・歯切軸モータ

品番	サイズ (mm)		出力 (W)	電圧 (V)
M8MX25GK4CG	□80	シールコネクタタイプ	25	380/400
M9MX40GK4CG	□90		40	
M9MZ60GK4CG			60	
M9MZ90GK4CG			90	

・丸軸モータ

品番	サイズ (mm)		出力 (W)	電圧 (V)
M8MX25SK4CG	□80	シールコネクタタイプ	25	380/400
M9MX40SK4CG	□90		40	
M9MZ60SK4CG			60	
M9MZ90SK4CG			90	

## Motor News

### ■2極丸軸モータ

品番	サイズ (mm)		出力	電圧
M81X40S2GG	□80	リード線タイプ	40	220/230
M81X60S2GG			60	
M91X60S2GG	□90		60	
M91Z90S2GG			90	
M91ZA5S2GG			150	

## Motor News

【中国効率規格対応仕様】（追加となった★印 新機種）

効率規格の対象は 220 V / 50 Hz のみ

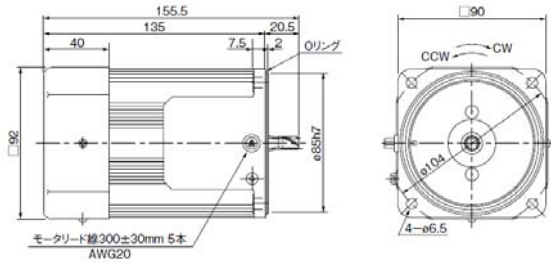
	現行品				対応品			
機種名	M91Z60GV4GG M91Z60SV4GG				M91Z60GV4GGC M91Z60SV4GGC			
極数	4P				4P			
電圧 (V)	220		240		220		240	
周波数 (Hz)	50	60	50	60	50	60	50	60
出力 (W)	60				60			
コンデンサ容量 (μF)	5 (450 V)				4 (450 V)			
定格電流 (A)	0.74	0.55	0.82	0.56	0.51	0.50	0.52	0.5
定格入力 (W)	132	119	145	125	108	109	113	114
定格回転速度 (r/min)	1325	1650	1325	1650	1275	1600	1300	1600
始動トルク (N·m)	0.47	0.47	0.51	0.51	0.43	0.43	0.47	0.47
スピードトルク曲線								

	現行品				対応品			
機種名	M91Z90G4GG M91Z90S4GG M91Z90GK4GG M91Z90SK4GG M91Z90GV4GG M91Z90SV4GG				M91Z90G4GGC M91Z90S4GGC M91Z90GK4GGC M91Z90SK4GGC M91Z90GV4GGC M91Z90SV4GGC			
極数	4P				4P			
電圧 (V)	220		240		220		240	
周波数 (Hz)	50	60	50	60	50	60	50	60
出力 (W)	90				90			
コンデンサ容量 (μF)	6 (450 V)				6 (450 V)			
定格電流 (A)	0.85	0.76	0.89	0.76	0.70	0.81	0.70	0.81
定格入力 (W)	176	167	185	173	153	169	159	176
定格回転速度 (r/min)	1225	1575	1250	1600	1325	1625	1350	1650
始動トルク (N·m)	0.63	0.65	0.68	0.72	0.55	0.55	0.61	0.61
スピードトルク曲線								

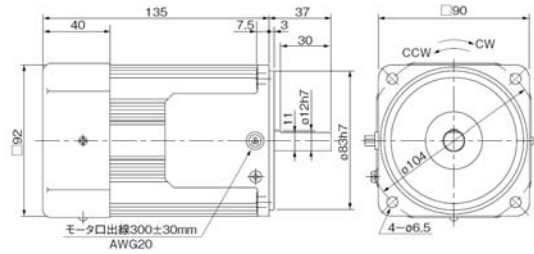
パナソニック株式会社 アプライアンス社

## Motor News

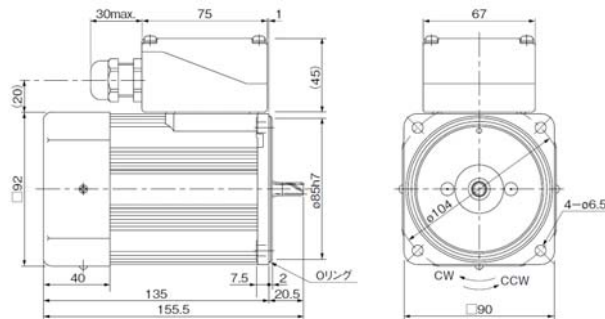
【外形寸法】 単位 mm  
M91Z90G4GGC



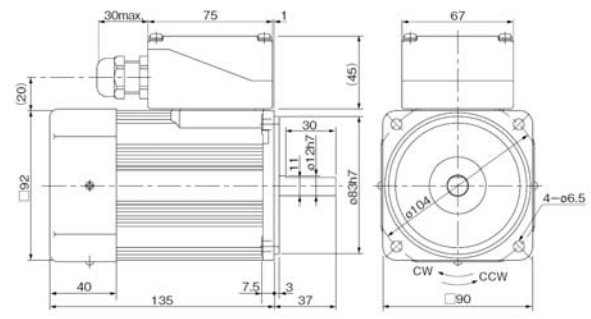
M91Z90S4GGC



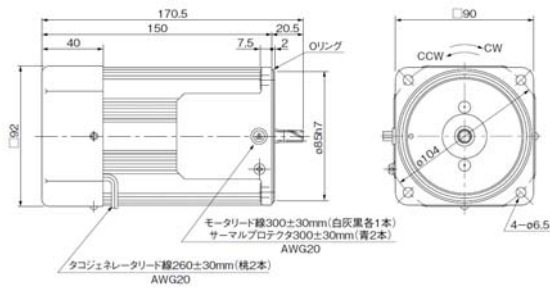
M91Z90GK4GGC



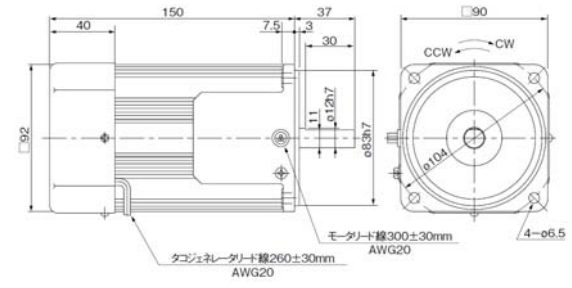
M91Z90SK4GGC



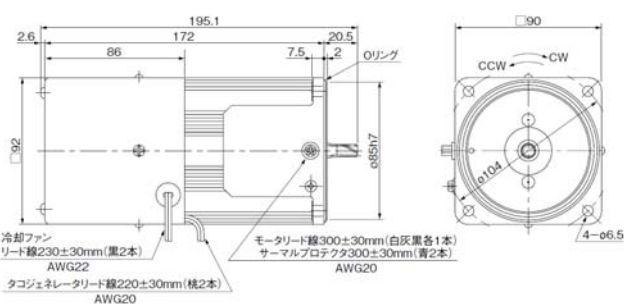
M91Z60GV4GGC



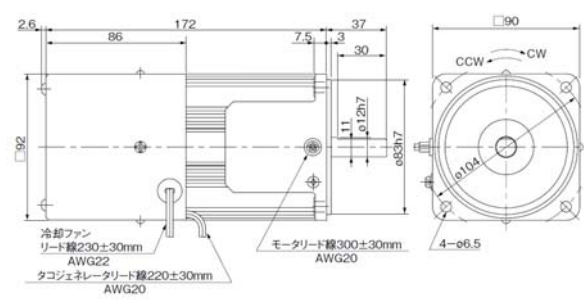
M91Z60SV4GGC



M91Z90GV4GGC

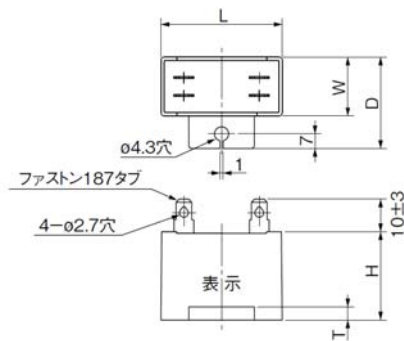


M91Z90SV4GGC

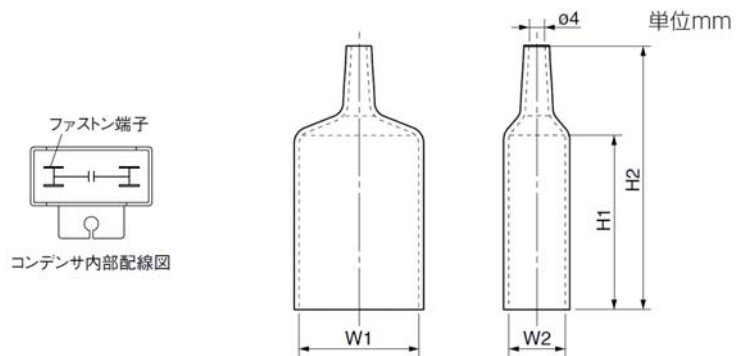


パナソニック株式会社 アプライアンス社

### コンデンサ (付属品)



### コンデンサキャップ (付属品)



### コンデンサの外形寸法表 (mm)

モータの品番	コンデンサの品番 (付属品)	L	W	D	H	T	コンデンサキャップ (付属品)	W1	W2	H1	H2
M91Z60GV4GGC M91Z60SV4GGC	M0PC4M45G	58	23.5	38.5	37	4	M0PC5823G	58	23.5	55	78
M91Z90G4GGC M91Z90S4GGC M91Z90GK4GGC M91Z90SK4GGC M91Z90GV4GGC M91Z90SV4GGC	M0PC6M45G	58	29	44	41	4	M0PC5829G	58	29	55	78

以上