

2012年4月2日

パナソニック株式会社 アプライアンス社
モータビジネスユニット 産業モータ事業カテゴリー

お詫びと訂正**ACサーボモータ MINAS-A4シリーズならびにA5シリーズ
17bit アブソリュートエンコーダに使用しているICの生産中止に
伴う仕様変更のお知らせ**

拝啓 陽春の候、平素は格別のご高配を賜り、厚くお礼申し上げます。

さて、標記の件につきまして、3月12日付のモータニュースで配信した内容に誤りがありましたので訂正し、お詫びいたします。

扁平型モータのMQMAを対象外と案内しましたが、正しくは対象機種です。
ご理解賜りますようお願い申し上げます。

敬具

—記—

【正】MQMA (扁平型) モータは対象機種です。下記、【訂正後の内容】 ■対象機種の項 A4シリーズのモータ品番にMQMA***S◇◇を追加、記載しました。

【誤】 ■対象機種の項 ただし、MQMA (扁平型) モータは除きます。

【訂正後の内容】**ACサーボモータ・エンコーダ**

- 対象機種 MINAS-A4シリーズならびにA5シリーズ
17bit アブソ (/インクリ共用) エンコーダ搭載した機種全て。
小型フランジサイズ80角・750W以下と大型 (80角750Wを越える)
モータで、
- A4シリーズ MAMA***S◇◇、MSMD***S◇◇、MDMA***S◇◇、
MFMA***S◇◇、MGMA***S◇◇、MHMA***S◇◇、
MSMA***S◇◇、MQMA***S◇◇
- A5シリーズ MSMD***S◇◇、MSME***S◇◇、MDME***S◇◇、
MHMD***S◇◇、MHME***S◇◇、MGME***S◇◇

モータ品番の左から8桁目に“S”がある機種。ギヤ付モータも含まれます。

■変更理由 エンコーダに使用しているASIC (カスタムLSI) が生産終了のため。

■変更内容 電気仕様ならびに構造が変わります。基本性能・特性に変更ございません。

※詳細は2/2ページの比較表を参照ください。

A4シリーズの大型 (フランジサイズ100mm角以上のモータ) において、多回転データ保持用のバックアップ用コンデンサを廃止いたします。

外部バッテリー交換時は、エンコーダ主電源をONに (通電) した状態でバッテリー交換をお願いいたします。

■実施時期 2012年5月生産分より順次変更いたします。

■モータの製品品番は、変更いたしません。

モータの外観、外形寸法には変更ございません。

■補修サービスについて

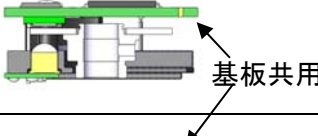
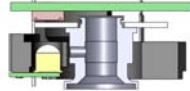
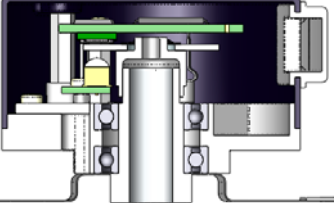
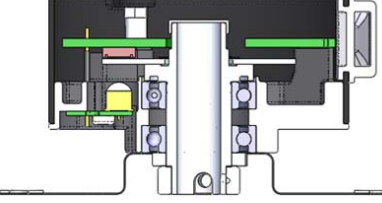
変更実施時期前の製品を弊社に調査・修理で返却された場合、本変更内容を施し返却いたします。

以上

パナソニック株式会社 アプライアンス社

17bit アブソリュートエンコーダ比較

<構造>

シリーズ	小型／大型	新規	現行
		17bit アブソリュートエンコーダ	17bit アブソリュートエンコーダ
A4シリーズ	小型750W以下	 基板共用	
A5シリーズ	小型750W以下		
A5シリーズ	大型		
A4シリーズ	大型		

<電気仕様>

		新規	現行
		17bit アブソリュートエンコーダ	17bit アブソリュートエンコーダ
分解能	1回転	17bit	←
	多回転	16bit	←
1回転アブソリュート生成方式	上位	Mコード 9bit	グレイコード 9bit
	下位	正弦波内挿 8bit	←
主電源電圧		5V±0.25V	←
バッテリー電源電圧		3.6V	←
内蔵バックアップコンデンサ	小型	なし ※1	←
	大型	なし ※1	あり
停電動作時バッテリー消費電流		35 μA Typ	60 μA Typ
通信仕様 ※2	通信レート	2.5Mbps	←
	同期方式	調歩同期方式	←
	通信コード	バイナリーコード	←
	通信フォーマット	MINASフォーマット	←
	送受信方式	RS485準拠	←

- ※1 バッテリー交換は、エンコーダ主電源をONにした状態で実施お願いいたします。
主電源OFFの状態でバッテリー交換を実施すると、多回転データが消失してしまいます。
- ※2 通信方式、通信フォーマットはA4シリーズ・A5シリーズ共、同一仕様となっております。