

2012 年 8 月 22 日

松下电器产业株式会社 电化住宅设备机器公司
马达经营单位 产业马达事业领域

小型减速齿轮马达 新G系列 选用品（安装配件） 随着产地变更而发生的规格变更的通知

敬启 时值余暑，谨致问候。平日承蒙特别关照，不胜感激。

我们对小型减速齿轮马达的产地进行了变更。本次因为安装配件的产地发生变更，所以对铭板和包装规格也进行了变更。

敬请谅解。

敬上

具体如下：

- 对象机种 新 G 系列 选用品 安装配件所有机种
机种名称：M9B3、M9B2、M8B3、M8B2、M7B2、M6B2

- 变更理由

- 1) 产地变更
- 2) 包装的标准化

- 变更内容

- 1) 铭板（详细 2/4 页）

- 产品铭板.....追加英文公司名称，生产年月日、原产国的标示也发生变化。

- 2) 铭板（详细 2/4~4/4 页）

- 包装标示.....追加和变更运货指示标志、中文标签的标示、中文产品名称、生产公司名称、生产者的所在地、原产地的标示。

- 包装尺寸.....单件包装、单件集合包装的尺寸发生变化。

- 装入个数.....随着包装的标准化，单件集合包装的装入个数也发生变化。

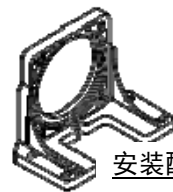
※有关详细内容，请参阅 2/4 页~4/4 页。

- 变更时期

- 从 2012 年 8 月生产的产品开始按顺序进行变更。


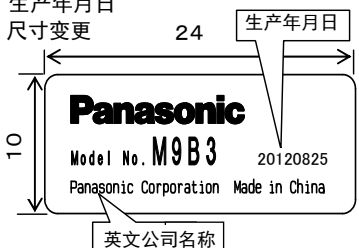

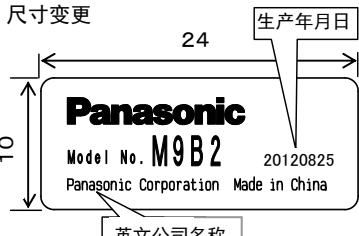
- 其他

- 不会对产品的质量产生影响。
- 变更后的产品铭板和包装的材质，也同样使用减轻环境负荷的材料。



安装配件的举例

①铭板

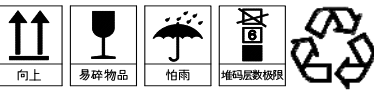
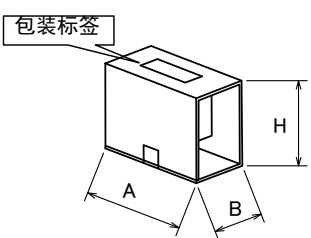
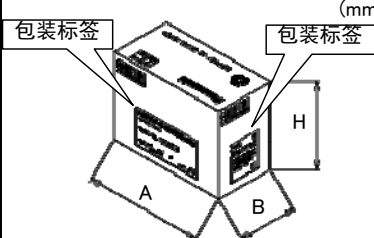
对项机种	现状	变更后
M9B3 M8B3	品牌标志、原产国、机种名称 (mm) 	追加记载英文公司名称、生产年月日 (mm) 尺寸变更 
M9B2 M8B2 M7B2 M6B2	品牌标志、原产国、机种名称 (mm) 	追加记载英文公司名称、生产年月日 (mm) 尺寸变更 

②包装



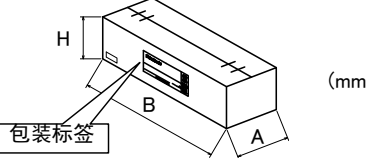
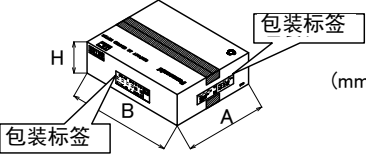
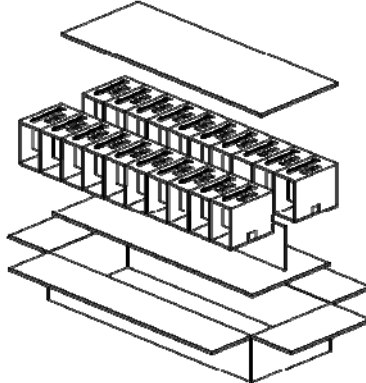
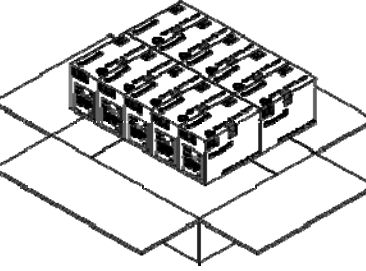
· 单件包装、单件集合包装共通的追加记载事项

对项机种	现状	变更后
M9B3 M9B2 M8B3 M8B2 M7B2 M6B2 包装标示	· 没有中文产品名称、生产者的所在地、原产地等记载	■追加到包装标签中 <input type="checkbox"/> 追加中文产品名称 安装架 · 追加生产者的所在地、原产地标示、生产公司名称 珠海松下马达有限公司 广东省珠海市南屏科技工业园屏东3路3号 原产地：中国

· 单件包装

		现状				变更后				
包装标示	对项机种	· 只有产品机种名称				· 追加运货指示标志 · 追加中文注意标示 · 追加循环利用标志				
	M9B3 M9B2 M8B3 M8B2 M7B2 M6B2									
包装尺寸		A	B	H	装入个数	A	B	H	装入个数	
	M9B3	74	135	93	1台	→	81	158	113	1台
	M9B2	53	95	100						
	M8B3	66	126	98						
	M8B2	44	86	90	1台	→	58	98	96	1台
	M7B2	38	75	80						
M6B2	35	66	70							
包装形状		(mm)				(mm)				
										

· 单件集合包装

	对项機種	现状					变更后			
包装标示	M9B3 M9B2 M8B3 M8B2 M7B2 M6B2	<ul style="list-style-type: none"> · 产品機種名称、批次记号、装入个数 · 运货指示标志（只标记向上、堆积层数限制） 				→	<ul style="list-style-type: none"> · 追加运货指示标志 · 追加中文注意标示 · 追加循环利用标志 			
包装尺寸		A	B	H	装入个数		A	B	H	装入个数
包装尺寸	M9B3	280	740	131	20台	→	325	435	145	10台
	M9B2	205	545	130						
	M8B3	268	666	120						
	M8B2	190	435	120	20台	→	205	320	114	10台
	M7B2	170	415	110						
	M6B2	145	333	100						
包装形状						→				
包装形式						→				

※装入个数虽然变少了，但是由于标准化，单件包装的容积增大了，所以有些機種的容积会比目前的容积还要大。

完