

2012 年 6 月 29 日

松下电器产业株式会社 电化住宅设备机器公司
 马达经营单位 产业马达事业领域

关于小型齿轮传动马达 新G系列 70 mm角尺寸 附带可变速型电磁制动器的单相马达规格变更通知

敬启 正值梅雨季时节,平素承蒙关照,深表谢意。

2011 年 7 月 7 日发布了马达新闻“小型齿轮传动马达附带电磁制动器规格变更的通知”,

<http://industrial.panasonic.com/jp/i/25000/fa-news-2011/fa-news-2011/20110707.pdf>

该通知中联络的变更事宜,部分机型的外观形状将作变更。

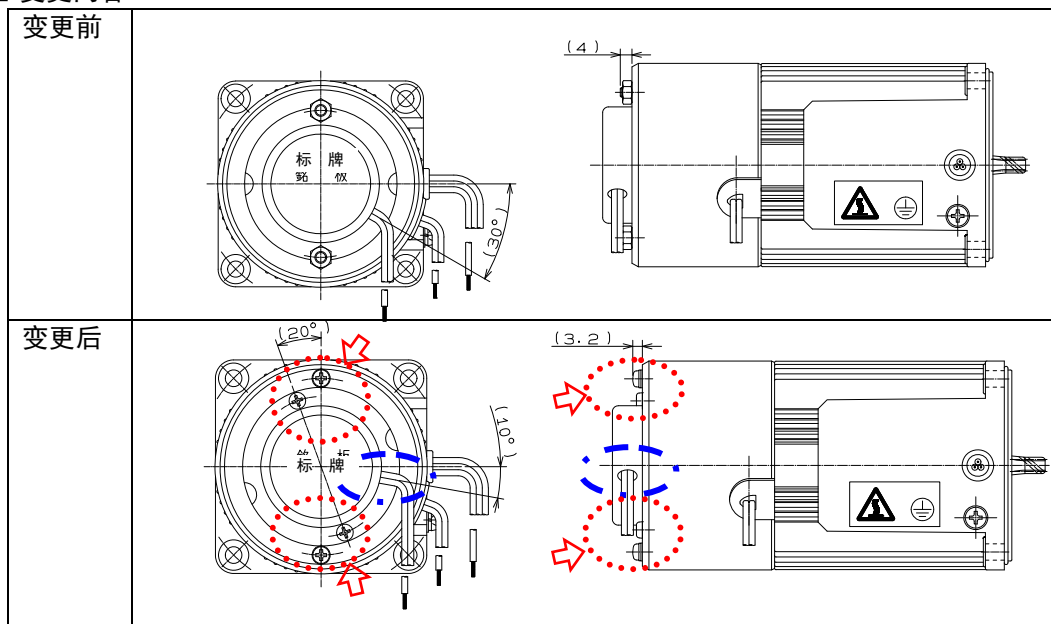
请予理解。

此致

- 具体如下 -

- 对象机型 70 mm 角尺寸 附带可变速型电磁制动器的单相马达
 机型名: M7RX15GBV4L、M7RX15GBV4Y
 (仅上述两种机型发生变更)

■ 变更内容



※ 制动器盖和测速发电机的紧固螺丝,由螺母变更为盘头螺丝,可以看见螺丝的位置变为 4 处。(红色虚线圈中箭头指示的位置)

※ 测速发电机引出导线的位置也有部分改动。导线长度没有变化。(蓝色虚线圈出部分)

■ 变更日期

从 2012 年 8 月生产的批次开始依次变更。

完毕