

2012 年 3 月 9 日

松下电器产业株式会社 电化住宅设备机器公司
马达经营单位 产业马达事业部门

AC 伺服马达 MINAS-A5 系列 编码器/编码器护盖的规格变更以及马达长度变更的相关通知

谨启 时下正值早春，平日承蒙特别关照，不胜感激。
敝公司 AC 伺服马达中使用的编码器进行了标准化。
与此同时，部分机型中编码器、编码器部护盖以及马达的全长也发生了变更。
敬请谅解。

谨启

— 具体如下 —

AC 伺服马达/编码器

- 对象机型 MINAS-A5 系列
法兰盘尺寸 100mm 角、120mm 角、130mm 角、180mm 角
- 变更理由 编码器的标准化。
- 变更内容
 - ①编码器部外盖…形状发生变更。详细内容请参照 2~3 页的外形图。
对象机型…所有机型。
 - ②马达全长…在“有制动器”的部分机型中全长发生变更。
对象机型/尺寸的详细内容请参照 2~3 页的外形图及尺寸一览。

【通知/拜托事项】

废除绝对式编码器的多次旋转数据保持用的备份用电容器。

对象机型：MDME***S◇◇
MSME***S◇◇
MHME***S◇◇
MGME***S◇◇

↑从左往右数马达型号第 8 位为“S”的机型

进行编码器用电池的更换作业时，请在编码器电源接通（通电）的状态下更换。

※从安全角度考虑，更换时请在驱动器主电源关闭（控制电源不关闭）的状态下作业。

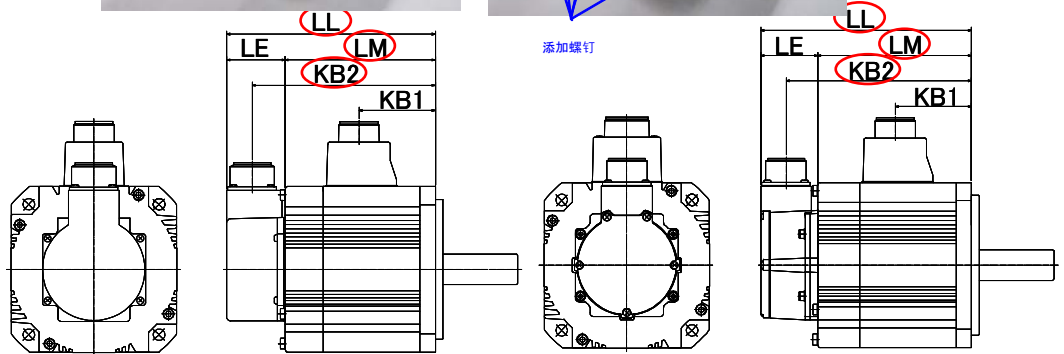
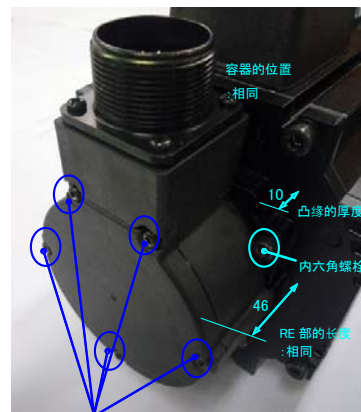
■实施期间 从 2012 年 4 月生产部分开始依次变更。

■性能、可靠性、产品型号没有变更。

■关于维修服务

将变更实施期间前的产品退回敝公司调查、修理时，属于对象外。
调查完成后，请勿实施本内容直接退回。

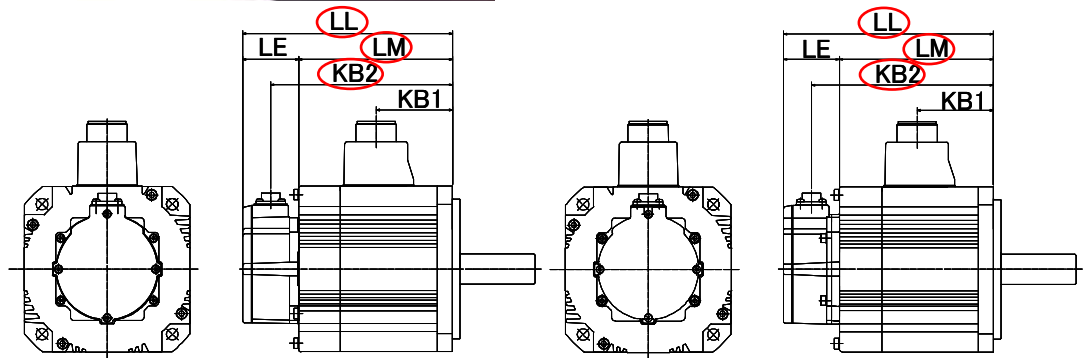
完毕



	变更前					变更后				
	LL	LM	LE	KB1	KB2	LL	LM	LE	KB1	KB2
MDME102◇◇◇	165	119	46	60	145	168	122	46	60	147
MDME152◇◇◇	182.5	136.5	46	77.5	162.5	185.5	139.5	46	77.5	164.5
MDME202◇◇◇	200	154	46	95	180	203	157	46	95	182
MDME302◇◇◇	235	189	46	127	215	238	192	46	127	217
MDME104◇◇◇	165	119	46	57	145	168	122	46	57	147
MDME154◇◇◇	182.5	136.5	46	74.5	162.5	185.5	139.5	46	74.5	164.5
MDME204◇◇◇	200	154	46	92	180	203	157	46	92	182
MDME304◇◇◇	235	189	46	127	215	238	192	46	127	217
MSME402◇◇◇	235	189	46	127	215	238	192	46	127	217
MSME502◇◇◇	270	224	46	162	250	273	227	46	162	252
MSME404◇◇◇	235	189	46	127	215	238	192	46	127	217
MSME504◇◇◇	270	224	46	162	250	273	227	46	162	252
MHME102◇◇◇	200	154	46	95	180	203	157	46	95	182
MHME152◇◇◇	217.5	171.5	46	112.5	197.5	220.5	174.5	46	112.5	199.5
MHME104◇◇◇	200	154	46	92	180	203	157	46	92	182
MHME154◇◇◇	217.5	171.5	46	109.5	197.5	220.5	174.5	46	109.5	199.5
MGME092◇◇◇	182.5	136.5	46	77.5	162.5	185.5	139.5	46	77.5	164.5
MGME094◇◇◇	182.5	136.5	46	74.5	162.5	185.5	139.5	46	74.5	164.5
MDME402◇◇◇	204	158	46	96	184	208	162	46	96	187
MDME502◇◇◇	223	177	46	115	203	227	181	46	115	206
MDME404◇◇◇	204	158	46	96	184	208	162	46	96	187
MDME504◇◇◇	223	177	46	115	203	227	181	46	115	206
MHME202◇◇◇	204	158	46	96	184	208	162	46	96	187
MHME302◇◇◇	223	177	46	115	203	227	181	46	115	206
MHME402◇◇◇	236.5	190.5	46	128.5	216.5	240.5	194.5	46	128.5	219.5
MHME502◇◇◇	265.5	219.5	46	157.5	245.5	269.5	223.5	46	157.5	248.5
MHME204◇◇◇	204	158	46	96	184	208	162	46	96	187
MHME304◇◇◇	223	177	46	115	203	227	181	46	115	206
MHME404◇◇◇	236.5	190.5	46	128.5	216.5	240.5	194.5	46	128.5	219.5
MHME504◇◇◇	265.5	219.5	46	157.5	245.5	269.5	223.5	46	157.5	248.5
MGME202◇◇◇	190.5	144.5	46	82.5	170.5	194.5	148.5	46	82.5	173.5
MGME302◇◇◇	236.5	190.5	46	128.5	216.5	240.5	194.5	46	128.5	219.5
MGME204◇◇◇	190.5	144.5	46	82.5	170.5	194.5	148.5	46	82.5	173.5
MGME304◇◇◇	236.5	190.5	46	128.5	216.5	240.5	194.5	46	128.5	219.5

◇◇◇中填入 GCD、GCH、SCD、SCH。

单位: mm



	变更前					变更后				
	LL	LM	LE	KB1	KB2	LL	LM	LE	KB1	KB2
MDME102◇◇◇	163	119	44	60	141	166	122	44	60	143
MDME152◇◇◇	180.5	136.5	44	77.5	158.5	183.5	139.5	44	77.5	160.5
MDME202◇◇◇	198	154	44	95	176	201	157	44	95	178
MDME302◇◇◇	233	189	44	127	211	236	192	44	127	213
MDME104◇◇◇	163	119	44	57	141	166	122	44	57	143
MDME154◇◇◇	180.5	136.5	44	74.5	158.5	183.5	139.5	44	74.5	160.5
MDME204◇◇◇	198	154	44	92	176	201	157	44	92	178
MDME304◇◇◇	233	189	44	127	211	236	192	44	127	213
MSME402◇◇◇	233	189	44	127	211	236	192	44	127	213
MSME502◇◇◇	268	224	44	162	246	271	227	44	162	248
MSME404◇◇◇	233	189	44	127	211	236	192	44	127	213
MSME504◇◇◇	268	224	44	162	246	271	227	44	162	248
MHME102◇◇◇	198	154	44	95	176	201	157	44	95	178
MHME152◇◇◇	215.5	171.5	44	112.5	193.5	218.5	174.5	44	112.5	195.5
MHME104◇◇◇	198	154	44	92	176	201	157	44	92	178
MHME154◇◇◇	215.5	171.5	44	109.5	193.5	218.5	174.5	44	109.5	195.5
MGME092◇◇◇	180.5	136.5	44	77.5	158.5	183.5	139.5	44	77.5	160.5
MGME094◇◇◇	180.5	136.5	44	74.5	158.5	183.5	139.5	44	74.5	160.5
MDME402◇◇◇	202	158	44	96	180	206	162	44	96	183
MDME502◇◇◇	221	177	44	115	199	225	181	44	115	202
MDME404◇◇◇	202	158	44	96	180	206	162	44	96	183
MDME504◇◇◇	221	177	44	115	199	225	181	44	115	202
MHME202◇◇◇	202	158	44	96	180	206	162	44	96	183
MHME302◇◇◇	221	177	44	115	199	225	181	44	115	202
MHME402◇◇◇	234.5	190.5	44	128.5	212.5	238.5	194.5	44	128.5	215.5
MHME502◇◇◇	263.5	219.5	44	157.5	241.5	267.5	223.5	44	157.5	244.5
MHME204◇◇◇	202	158	44	96	180	206	162	44	96	183
MHME304◇◇◇	221	177	44	115	199	225	181	44	115	202
MHME404◇◇◇	234.5	190.5	44	128.5	212.5	238.5	194.5	44	128.5	215.5
MHME504◇◇◇	263.5	219.5	44	157.5	241.5	267.5	223.5	44	157.5	244.5
MGME202◇◇◇	188.5	144.5	44	82.5	166.5	192.5	148.5	44	82.5	169.5
MGME302◇◇◇	234.5	190.5	44	128.5	212.5	238.5	194.5	44	128.5	215.5
MGME204◇◇◇	188.5	144.5	44	82.5	166.5	192.5	148.5	44	82.5	169.5
MGME304◇◇◇	234.5	190.5	44	128.5	212.5	238.5	194.5	44	128.5	215.5

◇◇◇中填入 G1D、G1H、S1D、S1H。

单位: mm