

**ACサーボ MINASシリーズ用オプション
リアクトルの外形寸法誤記に関するお知らせ**

拝啓

初冬の候、貴社益々ご清栄のこととお慶び申し上げます。
また、平素は格別のご高配を賜り厚くお礼申し上げます。
さて、首記の件につきまして、下記の通り誤りがございましたので、ご連絡申し上げます。
大変ご迷惑をおかけしまして、誠に申し訳ございません。深くお詫び申し上げます。

敬具

記

ACサーボ<MINAS シリーズ>カタログおよびACサーボアンプ技術資料(オプション)
において、リアクトルの外形寸法に誤りがありました。
(※) ACサーボアンプ本体の商品情報に誤りはありません。

■ 対象機種

リアクトル(オプション) 単相リアクトル DV0P227、228
三相リアクトル DV0P220、221、222、223、224、225

■ 変更理由

上記リアクトルに関する外形寸法表示訂正のため。

■ 変更内容

● 単相リアクトル

下表寸法 C、D、E、H に誤記がありましたので、修正いたします。各部の詳細寸法につきましては、下図にてご確認願います。また H 部につきましては、さらに詳細図 H 部穴形図を作成しておりますので、そちらを参照願います。

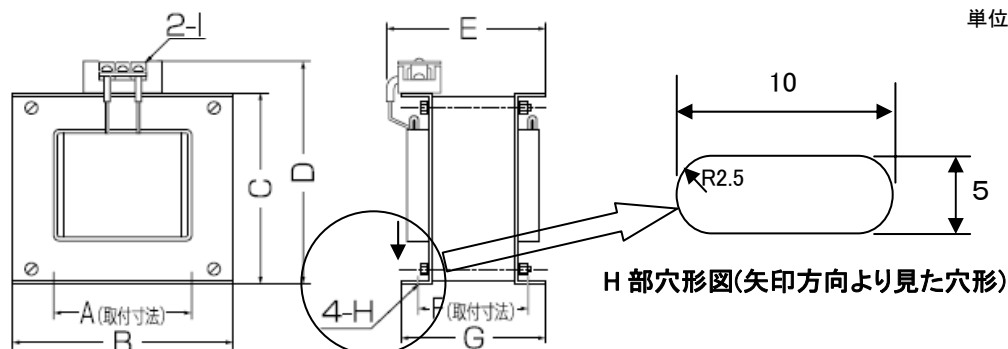
(誤記)

品番	C	D	E	H
DV0P227	68	90	90	φ7
DV0P228	68	90	95	φ7

(正記)

品番	C	D(max)	E(max)	H
DV0P227	66.5	110	90	幅5×長さ10
DV0P228	66.5	110	95	幅5×長さ10

単位(mm)



松下電器産業株式会社 モータ社

●三相リアクトル

下表寸法 C、D、E に誤記がありましたので、修正いたします。各部の詳細寸法につきましては、下図にてご確認ください。

(誤記)

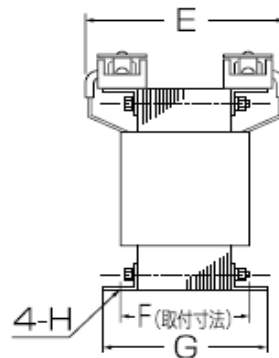
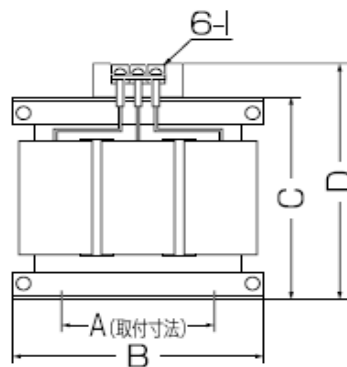
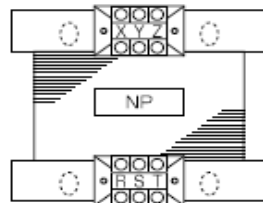
品番	C	D	E
DV0P220	83	118	145
DV0P221	113	137	120
DV0P222	113	137	130
DV0P223	113	137	140
DV0P224	113	137	145
DV0P225	113	137	160

(正記)

品番	C	D(max)	E(max)
DV0P220	93	136	155
DV0P221	113	155	130
DV0P222	113	155	140
DV0P223	113	155	150
DV0P224	113	155	155
DV0P225	113	155	170



単位(mm)



■変更時期

カタログにつきましては、2007/11 作成分より修正しております。技術資料につきましては、順次修正対応してまいります。

以上