

高性能 AC サーボモータ・アンプ  
**『MINAS-A4 シリーズ 6.0kW～7.5kW』**  
**発売のお知らせ**

拝啓

陽春の候、貴社益々ご清栄のこととお慶び申し上げます。  
また、平素は格別のご高配を賜り厚く御礼申し上げます。  
さて、この度、搬送物の大型化とタクトアップに伴って、『MINAS-A4 シリーズ』の特長を備えた高出力機種(6.0kW～7.5kW)の AC サーボモータ・アンプを発売いたします。  
上記機種の標準ラインナップ化により50W～7.5kW までの準備が整いましたので、今まで以上にお客様の多様なご要望にお答えできるものと確信しております。  
今後とも、弊社製品のご拡売に、より一層のご支援とご協力を賜りますようお願い申し上げます。  
敬具

記

■発売時期

2007年4月発売

■商品の特長

①MINAS-A4 シリーズの特長「使い易さ向上と高性能化」を備えた高出力タイプ

- ・専門技能を要するサーボ調整の自動化
- ・各種制御機能による高性能化

を実現しています。

②「地球環境への配慮」

- ・欧州 RoHS 指令に基づく環境負荷物質の削減
- ・中国電子情報製品汚染防止管理弁法(中国 RoHS)への対応

の上記2点を実施、環境へ配慮した設計としております。

■追加商品レンジ

入力電源 200V 仕様

- 〔モータ〕 MDMA シリーズ 7.5kW
- MHMA シリーズ 7.5kW
- MGMA シリーズ 6.0kW

〔アンプ〕 A4シリーズG枠(適応モータ容量 6.0kW～7.5kW)

■機種名、価格

機種名につきましては、機種一覧表を参照願います。

価格につきましては、弊社担当セールスまでお問い合わせください。

製品は1台よりの受注となっておりますが、受注生産品ですので、ご注意願います。

■その他

上記製品の寸法に関しましては、別紙外形寸法図を参照願います。

なお、本製品を掲載したカタログにつきましては、作成済みですので、弊社担当セールスまでご依頼ください。

以上

松下電器産業株式会社 モータ社

■機種一覧表

●A4サーボモータ

モータシリーズ*	品番	出力 (W)	電圧 (V)	エンコーダ*	ブレーキ	オイルシール	キー溝
MDMA	MDMA752P1C	7.5k	200	2500P/r	なし	あり	なし
	MDMA752P1D	7.5k	200	2500P/r	あり	あり	なし
	MDMA752P1G	7.5k	200	2500P/r	なし	あり	あり
	MDMA752P1H	7.5k	200	2500P/r	あり	あり	あり
	MDMA752S1C	7.5k	200	17ビット	なし	あり	なし
	MDMA752S1D	7.5k	200	17ビット	あり	あり	なし
	MDMA752S1G	7.5k	200	17ビット	なし	あり	あり
	MDMA752S1H	7.5k	200	17ビット	あり	あり	あり
MHMA	MHMA752P1C	7.5k	200	2500P/r	なし	あり	なし
	MHMA752P1D	7.5k	200	2500P/r	あり	あり	なし
	MHMA752P1G	7.5k	200	2500P/r	なし	あり	あり
	MHMA752P1H	7.5k	200	2500P/r	あり	あり	あり
	MHMA752S1C	7.5k	200	17ビット	なし	あり	なし
	MHMA752S1D	7.5k	200	17ビット	あり	あり	なし
	MHMA752S1G	7.5k	200	17ビット	なし	あり	あり
	MHMA752S1H	7.5k	200	17ビット	あり	あり	あり
MGMA	MGMA602P1C	6.0k	200	2500P/r	なし	あり	なし
	MGMA602P1D	6.0k	200	2500P/r	あり	あり	なし
	MGMA602P1G	6.0k	200	2500P/r	なし	あり	あり
	MGMA602P1H	6.0k	200	2500P/r	あり	あり	あり
	MGMA602S1C	6.0k	200	17ビット	なし	あり	なし
	MGMA602S1D	6.0k	200	17ビット	あり	あり	なし
	MGMA602S1G	6.0k	200	17ビット	なし	あり	あり
	MGMA602S1H	6.0k	200	17ビット	あり	あり	あり

●A4サーボアンプ G枠

品番	出力(W)	電圧(V)
MGDDTC3B4	6.0k~7.5k	200

松下電器産業株式会社 モータ社

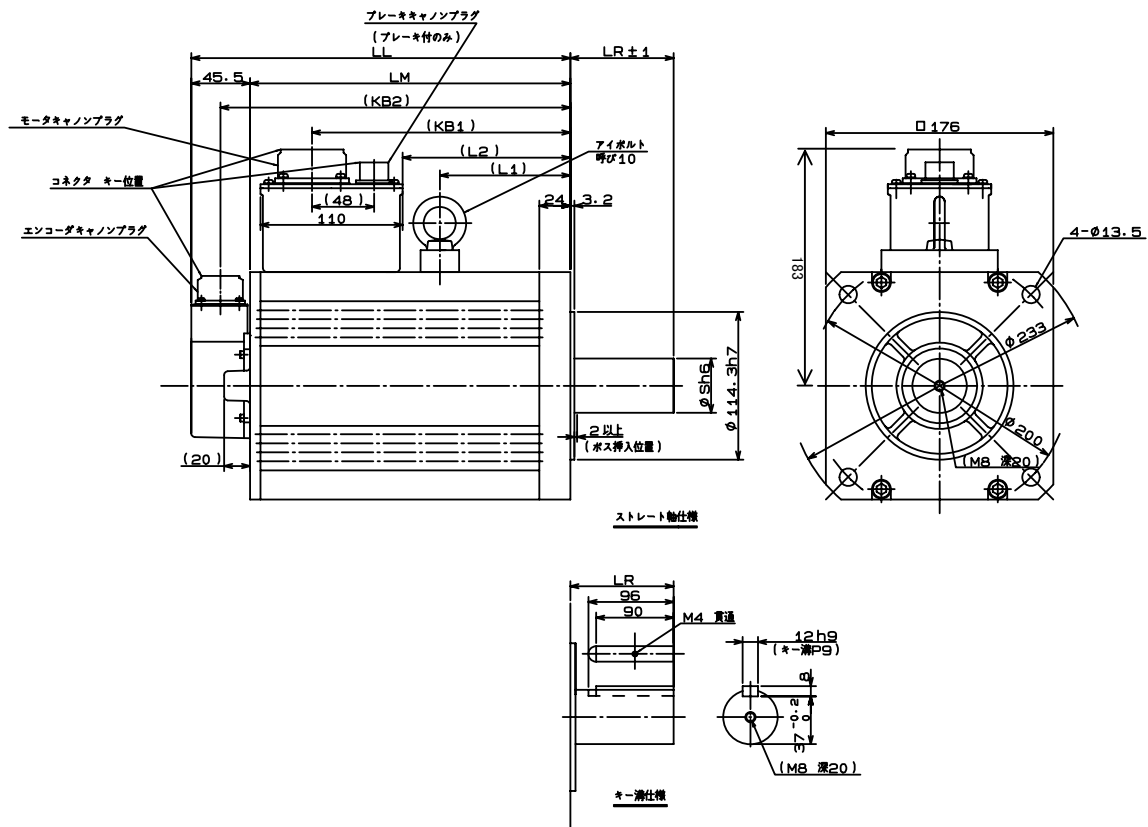
●オプション

オプション		品番
コンソール		DV0P4420
セットアップ支援ソフトウェア PANATERM(日本語・英語共通)		DV0P4460
RS232C 通信ケーブル(パソコンとの接続用)		DV0P1960
RS485 通信ケーブル(アンプとの接続用)	0.2m	DV0P1970
	0.5m	DV0P1971
	1m	DV0P1972
インターフェイス用ケーブル		DV0P4360
外部機器接続用コネクタキット		DV0P4350
モータ・エンコーダ接続用 コネクタキット(*)	ブレーキ無しモータ用	DV0PM20005
	ブレーキ付きモータ用	DV0PM20006
アブソリュートエンコーダ用電池		DV0P2990
エンコーダケーブル (2500P/r および 17ビットインクリメンタルエンコーダ用) 電池 BOX なし	3m	MFECA0030ESD
	5m	MFECA0050ESD
	10m	MFECA0100ESD
	20m	MFECA0200ESD
エンコーダケーブル (17ビットアブソリュートエンコーダ用) 電池 BOX あり	3m	MFECA0030ESE
	5m	MFECA0050ESE
	10m	MFECA0100ESE
	20m	MFECA0200ESE
回生抵抗器(4本並列接続にてのご使用)1本あたり		DV0P4285
ノイズフィルタ		DV0P3410
サージアブソーバ		DV0P1450
信号線用ノイズフィルタ		DV0P1460

(ご注意)(\*)モータケーブルに関しましては、コネクタのみの販売となっております。  
ケーブルに関しましては、お客様にてご準備願います。

■ サーボモータ外形寸法図

対応モータは下記一覧表を参照願います。



	機種名	出力 (kW)	外形寸法(mm)							
			LL	LR	LM	S	KB1	KB2	L1	L2
ブレーキなし	MDMA752P1□	7.5	340.5	113	295	42	246.5	320.5	145	176.5
	MDMA752S1□	7.5	340.5	113	295	42	246.5	320.5	145	176.5
	MHMA752P1□	7.5	380.5	113	335	42	286.5	360.5	165	216.5
	MHMA752S1□	7.5	380.5	113	335	42	286.5	360.5	165	216.5
	MGMA602P1□	6.0	340.5	113	295	42	246.5	320.5	145	176.5
	MGMA602S1□	6.0	340.5	113	295	42	246.5	320.5	145	176.5
ブレーキあり	MDMA752P1□	7.5	380.5	113	335	42	286.5	360.5	165	216.5
	MDMA752S1□	7.5	380.5	113	335	42	286.5	360.5	165	216.5
	MHMA752P1□	7.5	420.5	113	375	42	326.5	400.5	185	256.5
	MHMA752S1□	7.5	420.5	113	375	42	326.5	400.5	185	256.5
	MGMA602P1□	6.0	380.5	113	335	42	286.5	360.5	165	216.5
	MGMA602S1□	6.0	380.5	113	335	42	286.5	360.5	165	216.5

松下電器産業株式会社 モータ社

■サーボンプ外形寸法図  
MGDDTC3B4 (A4シリーズ G 枠)

