

①サーボモータ製品本体への特定6物質含有情報の表示例

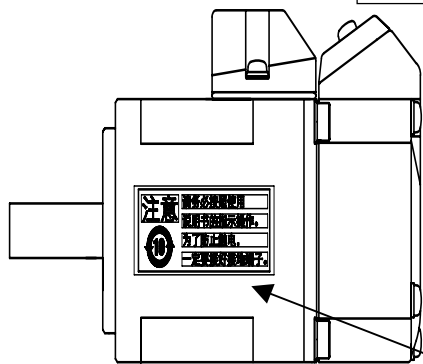
中国文の注意銘板にマークを追加します

中国文注意銘板

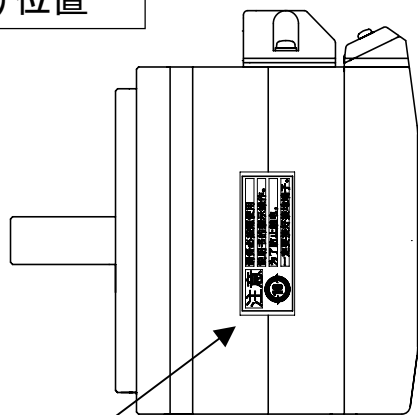


特定6物質含有マーク追加

モータへの貼付け位置



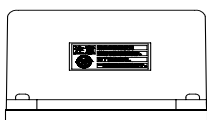
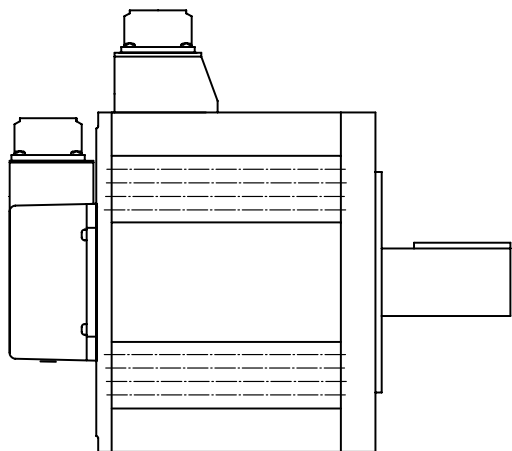
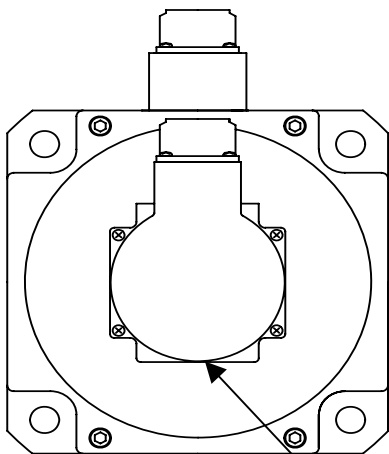
小形A4、Eシリーズ



軸端より見て右側

小形MQMA(キューブ)シリーズ

シリーズ



貼付け位置

大型モータ

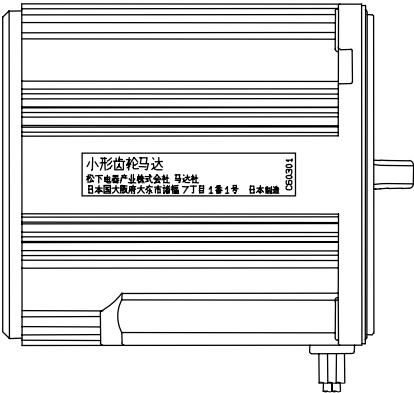
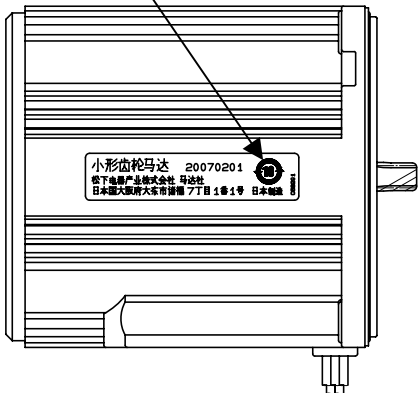
②サーボンプ本体銘板への特定6物質含有情報の表示例

製品銘板を下記図の通り変更いたします

現行仕様	新仕様
	<p>マーク追加</p> <p>安全上の注意事項変更</p>

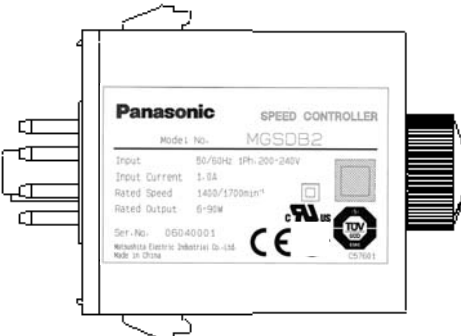
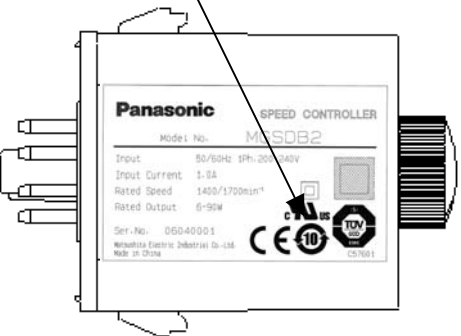
③小形ギヤードモータへの 特定6物質含有情報の表示例

中国語銘板を下記図の通り変更いたします

現行仕様	新仕様
<p>新Gシリーズ海外規格対応仕様</p> 	<p>マーク追加</p> 

④スピードコントローラ(MGSDシリーズ)への 特定6物質含有情報の表示例

製品銘板を下記図の通り変更いたします

現行仕様	新仕様
<p>MGSDシリーズ</p> 	<p>マーク追加</p> 

⑤、⑦スピードコントローラ・ブレーキユニットへの 特定6物質含有情報の表示例

追加

マーク入りの中国語銘板を追加します

中国文銘板



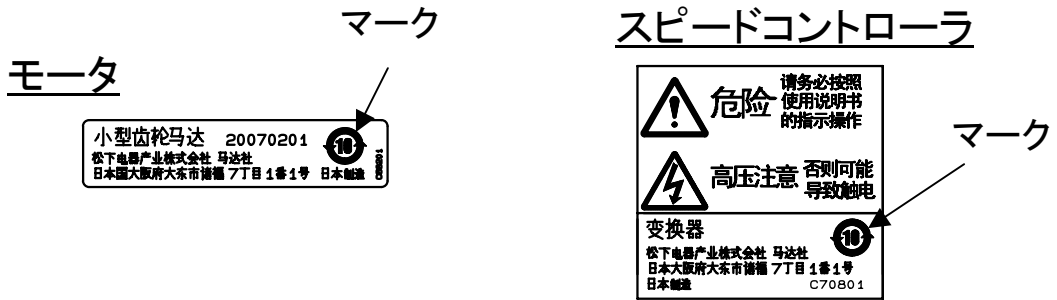
マーク

タイプ	貼付け位置
スピードコントローラ ブレーキユニット SDタイプ	<p>貼付け位置 側面</p>
スピードコントローラ ブレーキユニット EXタイプ	<p>貼付け位置 側面</p>
スピードコントローラ SD48タイプ EX48タイプ ブレーキユニット □48mm 無接点タイプ	<p>貼付け位置 底面</p>

⑥モータ&スピードコントローラ・ユニットタイプへの 特定6物質含有情報の表示例

追加

マーク入りの中国語銘板を追加します



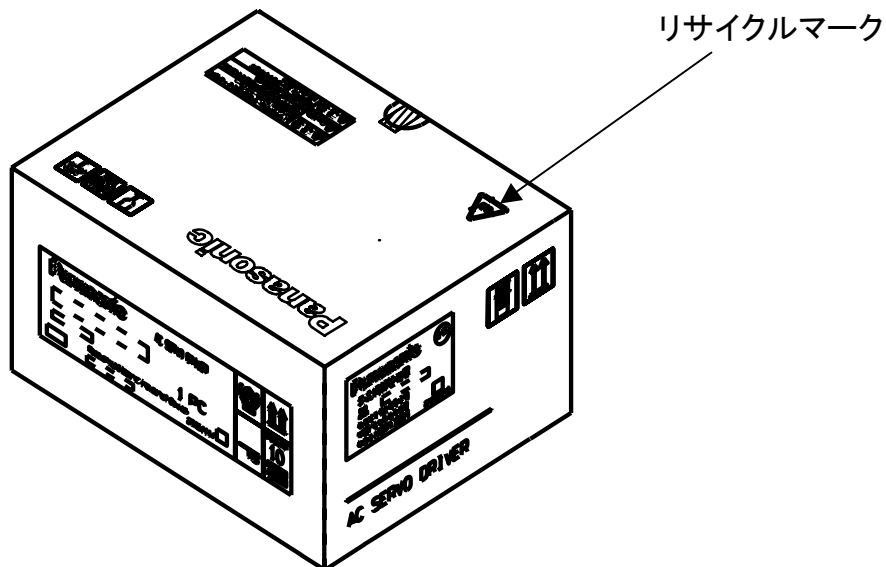
タイプ	貼付け位置
モータ	<p>貼付け位置 側面</p>
スピードコントローラ	<p>貼付け位置 側面</p>

包装へのリサイクルマークの表示例

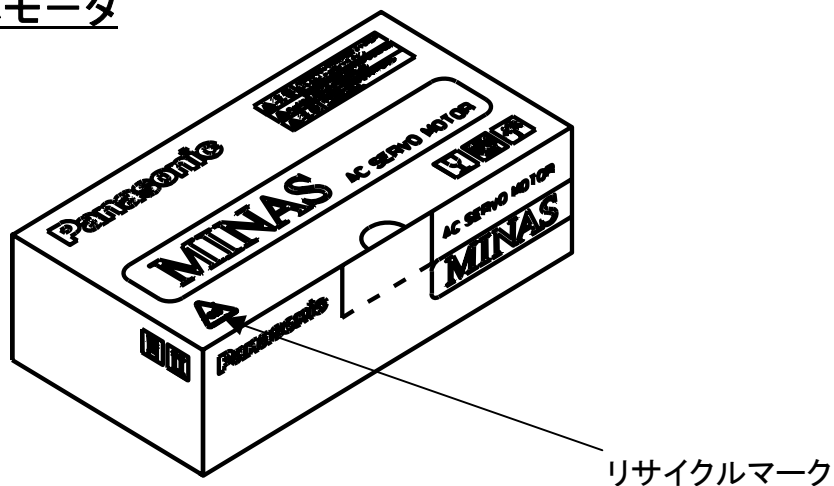
リサイクルマークを下記図通り追加します

サーボアンプ

段ボール



サーボモータ

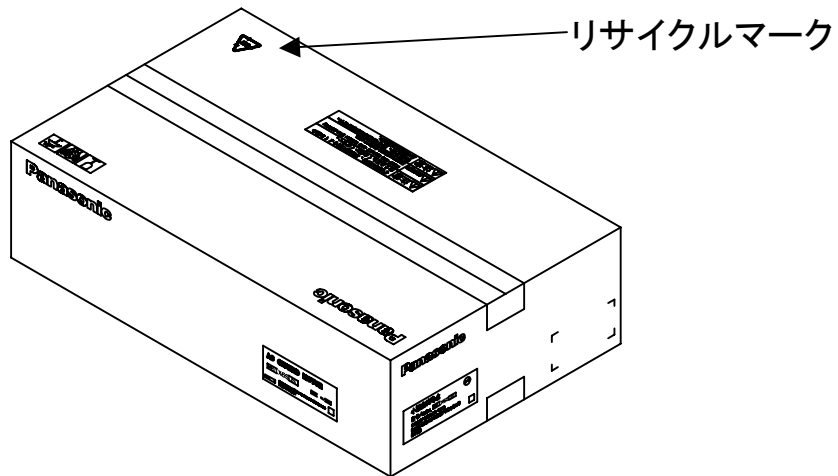


リサイクルマーク

新Gシリーズモータ海外規格対応仕様

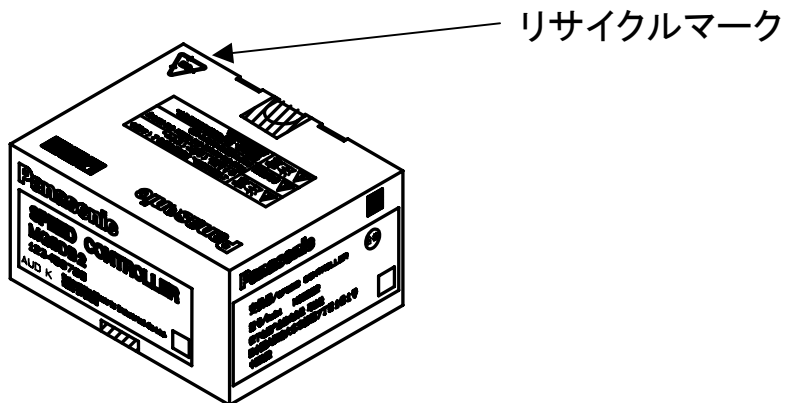
発売当初よりリサイクルマークを表示しております。

段ボール



スピードコントローラ MGSDシリーズ

発売当初よりリサイクルマークを表示しております。



リサイクルマーク

包装へのリサイクルマークの表示例

追加

リサイクルマークを下記図通り追加します

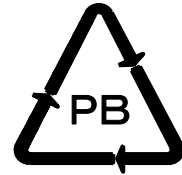
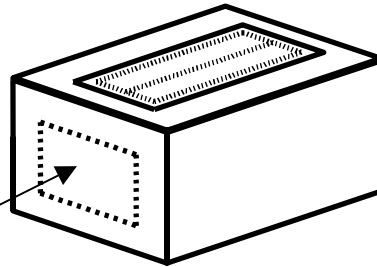
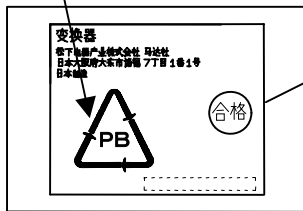
スピードコントローラ・ブレーキユニット

SDタイプ・EXタイプ・SD48タイプ・EX48タイプ

□48mm無接点タイプ

板紙

リサイクルマーク



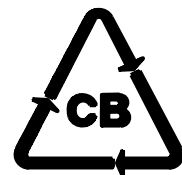
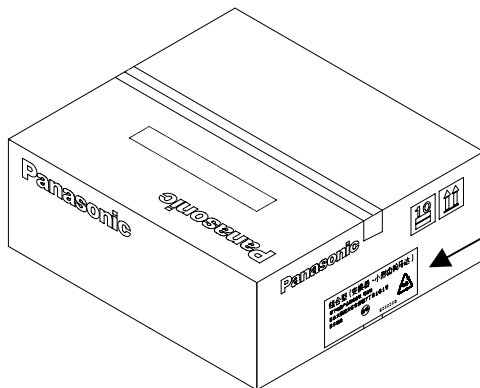
リサイクルマーク

モータ&スピードコントローラ ユニットタイプ

USタイプ・UXタイプ

段ボール

リサイクルマーク



リサイクルマーク