

## Motor News

松下電器産業株式会社  
モータ社  
産業モータ事業部

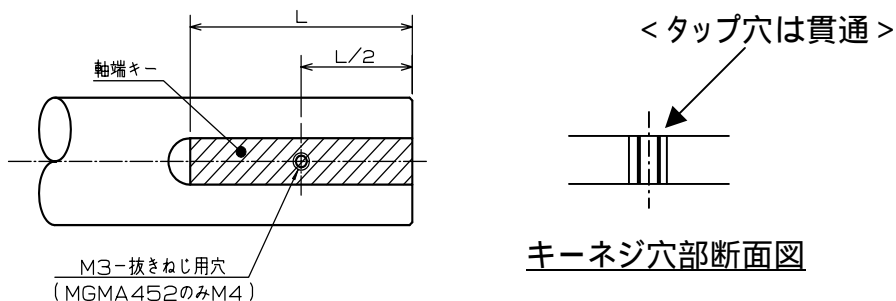
## MINAS-A3シリーズキー付軸端仕様(標準品) キー抜き用ネジ穴追加のお知らせ

晩秋の候、貴社益々ご清栄のこととお慶び申し上げます。  
また、平素は格別のご高配を賜り厚くお礼申し上げます。  
さて、首記の件につきまして、下記の通り変更致したく、ご連絡申し上げます。  
何卒ご理解を賜りますようよろしくお願い申し上げます。

## 記

## 1. 変更内容

軸端キーの中央に抜きタップを追加



## 2. 変更理由

ユーザにおける軸端キーの取り外し作業簡便化のため  
(キー不要な場合、タップ穴にネジを挿入すると簡単にキーがはずせます)

## 3. 対象機種

MINAS - A3シリーズ  
MSMA(1kW以上)、MDMA、MFMA、MHMA、MGMAのキー付仕様標準品  
機種品番は、従来の通りで変更致しません。

## 4. 変更時期

2004年11月生産分より順次変更

## 5. 外形寸法

カタログ、CAD図は、ネジ穴のないキーで掲載しています。