

B1 Gシリーズ回路カバー形状変更のお知らせ

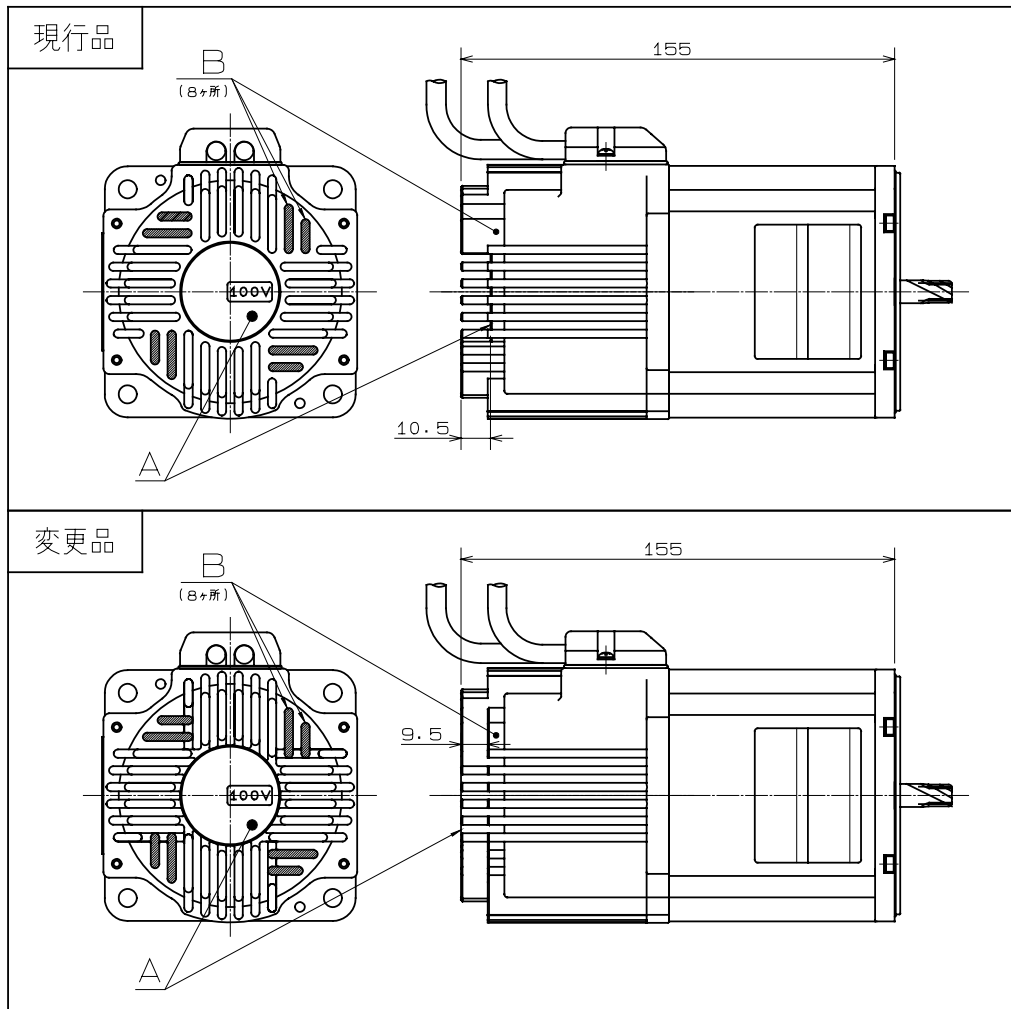
盛夏の候、貴社益々ご清栄のこととお慶び申し上げます。

また、平素は格別のご高配を賜り厚くお礼申し上げます。

さて、首記の件、B1 Gの回路カバー形状について、下記の通り変更致したく、ご連絡申し上げます。

1.対象機種; B1 Gシリーズ 90W、130W全機種

2.変更内容(次頁の形状詳細図と合わせご確認ください。)



変更点

	現行品	変更品
A部高さ変更	回路カバー端面より10.5mm凹形状	回路カバー端面と同一高さ
B部フィン高さ変更	回路カバー端面と同一高さ	回路カバー端面より9.5mm短くする

尚、取付寸法、全長、特性は現行品と変わりはありません。

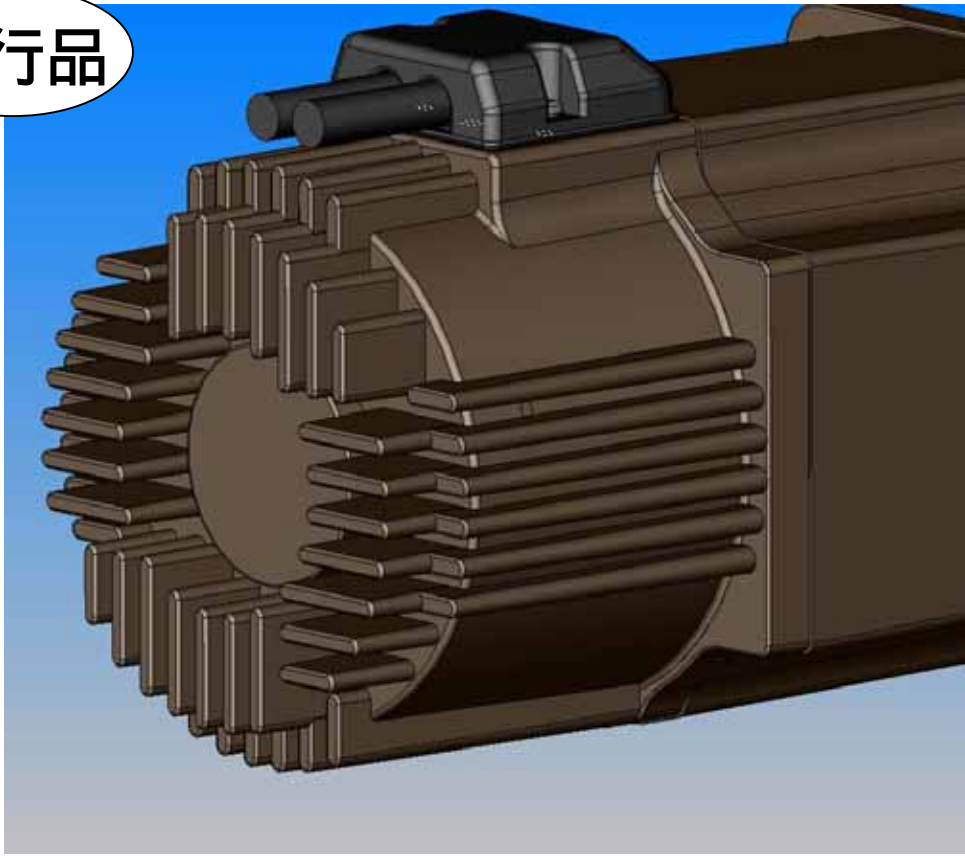
3.変更理由; 対応力強化のため(生産性の向上)

4.変更時期; 2003年9月生産分より

10月より発売のB3 Gシリーズにつきましても、上記同内容となります。

形状詳細図

現行品



変更品

