

## 小型ギヤードC&Bモータ仕様変更のお知らせ

盛夏の候、貴社ますますご清栄のこととお慶び申し上げます。

また、平素は格別なるご高配を賜り厚くお礼申し上げます。

さて、首記の件、小形ギヤードモータのC & Bモータを下記の通り変更させて頂きたく、ご連絡申し上げます。

### 1. 変更内容

#### モータ部

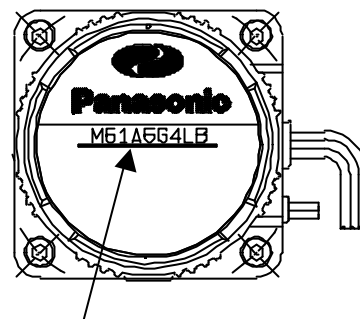
モータをC&B専用モータへ変更を行います。

代表例)

現行品 :M61A6G4L 変更品 :M61A6G4LB

(モータ単体部の銘板表示を変更し新旧を識別します。)

\*最終製品(モータ、C&Bのセット品)の機種名、特性、外形に変更はありません。



表示変更部

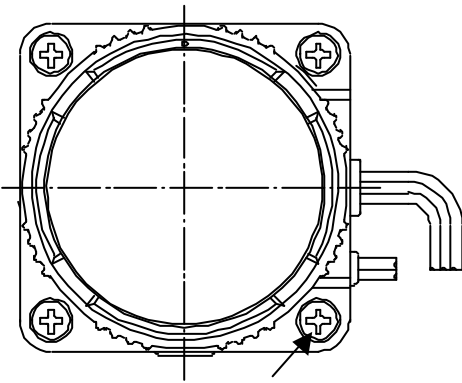
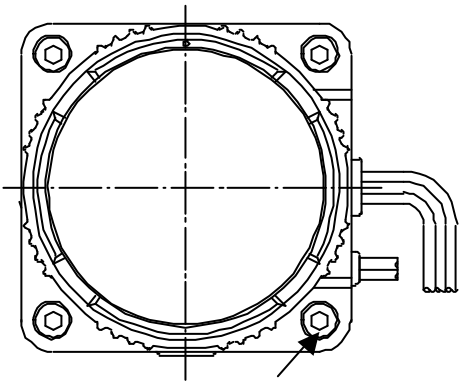
#### C&B部

90角のみインロー高さを変更いたします。

現行品 3mm

変更品 2.5mm

C & B取り付けネジ

現行品	変更品
	
<p>対象機種                      60角(M6CB1A*) :M4なべ小ネジ                      70角(M7CB1A*) :M5なべ小ネジ                      80角(M8CB1A*) :M5なべ小ネジ                      90角(M9CB1A*) :M6なべ小ネジ</p>	<p>対象機種                      60角(M6CB1A*) :M4六角穴付ボルト                      70角(M7CB1A*) :M5六角穴付ボルト                      80角(M8CB1A*) :M5六角穴付ボルト                      90角(M9CB1A*) :M6六角穴付ボルト</p>

包装

現行品 :外装箱の封かん ステープル 固定台の材質 発泡スチロール

変更品 :外装箱の封かん ポリ粘着テープ 固定台の材質 段ボール

2. 変更理由

信頼性向上と対環境性の向上のため

3. 対象機種

Gシリーズ C&Bモータ全機種

詳細は、別紙ご参照ください。

4. 変更時期 2003年8月切生産分より順次変更いたします。

## C&B変更対象機種

仕様	モ-タイプ	C&BE-タ機種名	現行	変更
			モ-タ部機種名	モ-タ部機種名
6W	インダクション	M6CB1A6G4L	M61A6G4L	M61A6G4LB
		M6CB1A6G4DU	M61A6G4DU	M61A6G4DUB
		M6CB1A6G4Y	M61A6G4Y	M61A6G4YB
	インダクション(可変速)	M6CB1A6GV4L	M61A6GV4L	M61A6GV4LB
		M6CB1A6GV4Y	M61A6GV4Y	M61A6GV4YB
15W	インダクション	M7CB1A15G4L	M71A15G4L	M71A15G4LB
		M7CB1A15G4DU	M71A15G4DU	M71A15G4DUB
		M7CB1A15G4Y	M71A15G4Y	M71A15G4YB
	インダクション(可変速)	M7CB1A15GV4L	M71A15GV4L	M71A15GV4LB
		M7CB1A15GV4Y	M71A15GV4Y	M71A15GV4YB
25W	インダクション	M8CB1A25G4L	M81A25G4L	M81A25G4LB
		M8CB1A25G4DU	M81A25G4DU	M81A25G4DUB
		M8CB1A25G4Y	M81A25G4Y	M81A25G4YB
	三相	M8CBMA25G4Y	M8MA25G4Y	M8MA25G4YB
		M8CBMA25G4GU	M8MA25G4GU	M8MA25G4GUB
	インダクション(小形端子箱付)	M8CB1A25GT4L	M81A25GT4L	M81A25GT4LB
		M8CB1A25GT4Y	M81A25GT4Y	M81A25GT4YB
	三相(小形端子箱付)	M8CBMA25GT4Y	M8MA25GT4Y	M8MA25GT4YB
	三相(シ-ルコネクタ)	M8CBMA25GK4Y	M8MA25GK4Y	M8MA25GK4YB
	インダクション(可変速)	M8CB1A25GV4L	M81A25GV4L	M81A25GV4LB
	インダクション(可変速)	M8CB1A25GV4Y	M81A25GV4Y	M81A25GV4YB
	40W	インダクション	M9CB1A40G4L	M91A40G4L
M9CB1A40G4DU			M91A40G4DU	M91A40G4DUB
M9CB1A40G4Y			M91A40G4Y	M91A40G4YB
三相		M9CBMA40G4Y	M9MA40G4Y	M9MA40G4YB
		M9CBMA40G4GU	M9MA40G4GU	M9MA40G4GUB
インダクション(小形端子箱付)		M9CB1A40GT4L	M91A40GT4L	M91A40GT4LB
		M9CB1A40GT4Y	M91A40GT4Y	M91A40GT4YB
三相(小形端子箱付)		M9CBMA40GT4Y	M9MA40GT4Y	M9MA40GT4YB
三相(シ-ルコネクタイプ)		M9CBMA40GK4Y	M9MA40GK4Y	M9MA40GK4YB
インダクション(可変速)		M9CB1A40GV4L	M91A40GV4L	M91A40GV4LB
		M9CB1A40GV4Y	M91A40GV4Y	M91A40GV4YB
60W		インダクション	M9CB1C60G4L	M91C60G4L
	M9CB1C60G4DU		M91C60G4DU	M91C60G4DUB
	M9CB1C60G4Y		M91C60G4Y	M91C60G4YB
	三相	M9CBMC60G4Y	M9MC60G4Y	M9MC60G4YB
		M9CBMC60G4GU	M9MC60G4GU	M9MC60G4GUB
	インダクション(小形端子箱付)	M9CB1C60GT4L	M91C60GT4L	M91C60GT4LB
		M9CB1C60GT4Y	M91C60GT4Y	M91C60GT4YB
	三相(小形端子箱付)	M9CBMC60GT4Y	M9MC60GT4Y	M9MC60GT4YB
	三相(端子箱付)	M9CBMC60GK4Y	M9MC60GK4Y	M9MC60GK4YB
	インダクション(可変速)	M9CB1C60GV4L	M91C60GV4L	M91C60GV4LB
M9CB1C60GV4Y		M91C60GV4Y	M91C60GV4YB	
90W	インダクション	M9CB1C90G4L	M91C90G4L	M91C90G4LB
		M9CB1C90G4DU	M91C90G4DU	M91C90G4DUB
		M9CB1C90G4Y	M91C90G4Y	M91C90G4YB
	三相	M9CBMC90G4Y	M9MC90G4Y	M9MC90G4YB
		M9CBMC90G4GU	M9MC90G4GU	M9MC90G4GUB
	インダクション(小形端子箱付)	M9CB1C90GT4L	M91C90GT4L	M91C90GT4LB
		M9CB1C90GT4Y	M91C90GT4Y	M91C90GT4YB
	三相(小形端子箱付)	M9CBMC90GT4Y	M9MC90GT4Y	M9MC90GT4YB
	三相(シ-ルコネクタイプ)	M9CBMC90GK4Y	M9MC90GK4Y	M9MC90GK4YB
	インダクション(可変速)	M9CB1C90GV4L	M91C90GV4L	M91C90GV4LB
		M9CB1C90GV4Y	M91C90GV4Y	M91C90GV4YB