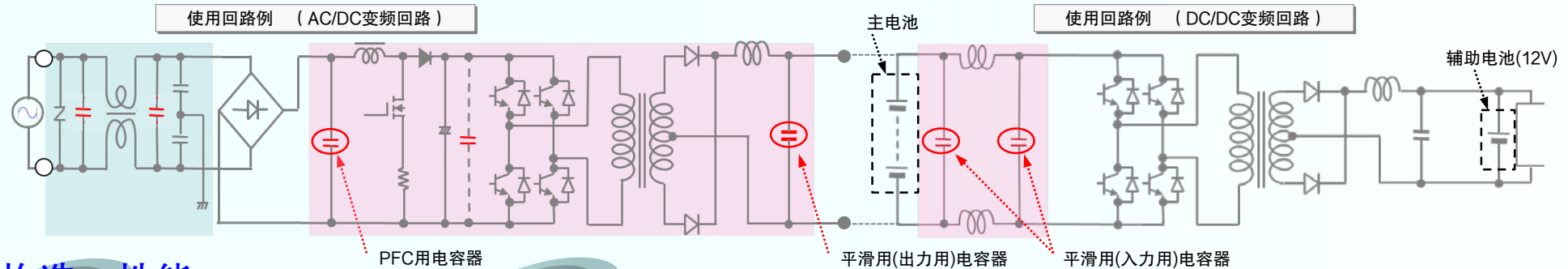


充电器 · DCDC变频器：平滑用薄膜电容器（符合AEC-Q200*）

用途 · 特长

xEV搭载 DC/DC, AC/DC变频回路用

- ①符合AEC Q-200
- ②高安全性（带保安机构）
- ③高耐湿性
- ④高耐热冲击
- ⑤适用 RoHS



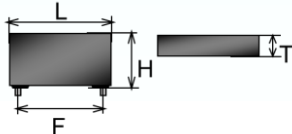
构造 · 性能

尺寸 · 形状

[± 0.5mm] [Arms]

F	静电容量	L	T	H	许容电流 @85°C, 10kHz
22.5	1.0uF	27.0	10.5	19.0	4.7
	1.5uF	27.0	12.0	21.0	6.3
	2.2uF	27.0	15.5	24.0	8.1
	3.0uF	27.0	17.5	26.5	9.8
27.5	1.0uF	31.5	9.5	18.0	4.0
	1.5uF	31.5	10.5	21.0	5.2
	2.2uF	31.5	12.0	24.5	6.5
	3.0uF	31.5	13.5	28.5	7.8
	4.7uF	31.5	17.5	32.5	10.1

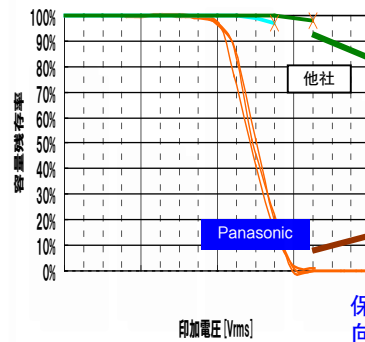
引线径：φ 1.0



高安全性

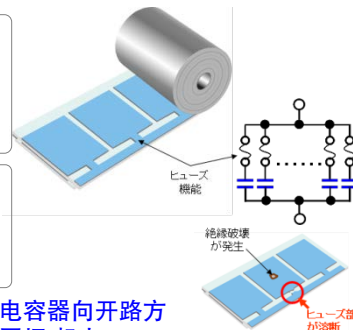
内藏保安机构使安全性大幅提高

安全性界限试验 步进升压破坏试验



保险丝起作用,使电容器向开路方向发展,不易发生冒烟,起火

单元格分割构造 · 带有保险丝功能(概念图)



高耐湿性

使用高耐湿性封装材料

Panasonic

* 「符合AEC-Q200」的产品是指实施了AEC-Q200规定的全部或部分评价试验的产品。