

ZNRアプリケーション事例集

電気自動車用急速充電器

1. 適用分野

■ 業界分野

スタンド設置急速充電器

■ 具体的製品機器

電気自動車用急速充電器

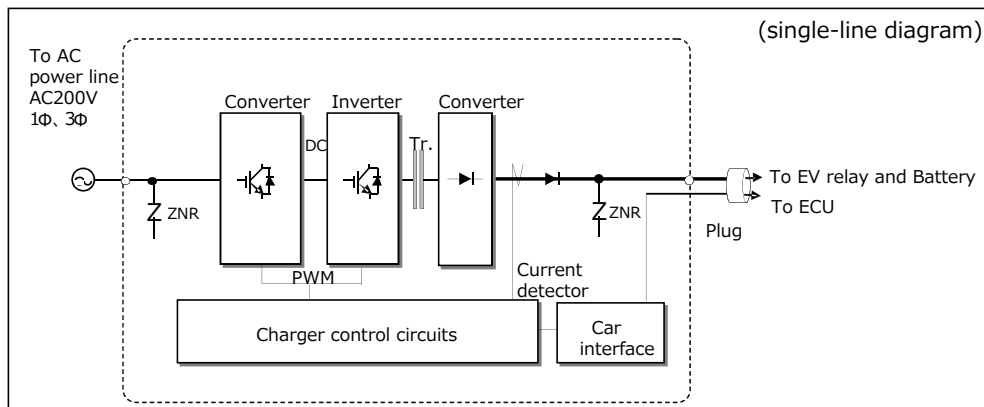
AC/DC, DC/AC, AC/DCコンバータ

推奨ZNRタイプ



D type E type

2. ZNRを用いたサージ対策事例



■ ZNR適用目的

急速充電用コンバータ/インバータ半導体ならびに制御回路の雷サージ電圧から保護

■ サージ電圧の挙動

- ・サージの種類 誘導雷サージ
- ・サージ侵入経路 AC低圧配電線
- ・機器への影響 コンバータ、インバータ回路の破壊あるいは同制御回路の誤動作

■ ZNRの適用方法

・接続回路構成

AC電源回路の線間ならびに対地間適用（必要に応じ、急速充電器のDC側線間適用）

・ZNRの適用品番例

AC 200V系 : ERZE14A471、ERZV20D471(線間)、ERZE14A102、ERZV20D102(対地間)

大規模設備 : ERZC32EK471(線間)、ERZC32EK102(対地間)

・適用における主な留意事項

・ZNRの接続位置は過電流保護装置（ブレーカ、ヒューズ等）を介した後の負荷側とする。

3. 関連規格、参考資料等

JIS D 0115 : 『電気自動車用語（充電器）』