

功率电感器

电源扼流线圈 (车载等级)

PCC-M0750M-LL 系列

采用金属磁性材料合金磁芯 (MC) 的强耐热性, 高可靠性扼流线圈

特点

- 高能效 : 可减少绕线的低直流电阻磁芯的涡流损耗
- 耐高温 : 155 °C 耐温 (短时间内180 °C*)
* 对于155 °C以上的温度, 短时间内180 °C以下可以使用, 具体条件请咨询我们。
- 低背构造 : 5 mm max.
- 表面贴装
- 高可靠性 : 通过采用一体化结构享有卓越的抗震性, 可满足苛刻的车载要求
- 卓越的直流重叠特性 : 通过采用金属磁性材料享有高度的磁性饱和
- 温度特性 : 因环境温度导致的直流重叠特性变化小
- 低噪音 : 通过采用金属磁性材料合成磁芯形成的无缝隙一体化结构
- 防磁型
- 符合AEC-Q200
- 已应对RoHS指令

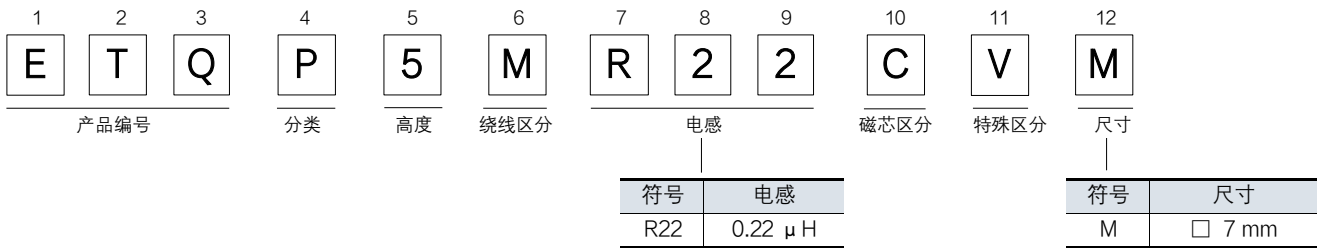
主要用途

- 用于各种ECU的直流-直流转换器用扼流线圈

标准包装数量 (最少包装数量)

- 1,000 个 / 盒 (2卷盘)

型号命名方式



额定温度

工作保证温度		Tc : -55 °C ~ +155 °C (包括自身的温度上升)
保管条件	印制电路板贴装后	
	印制电路板贴装前	Ta : -5 °C ~ +35 °C 85%RH max.

PCC-M0750M-LL 系列 (ETQP5M□□□CVM)

产品例

型号	电感*1		直流电阻 (at 20 °C) (mΩ)		额定电流 (A) Typ.		耐振性 (G)	MSL	系列 [尺寸 L×W×H] (mm)
	L0 (μH)	容差 (%)	Typ. (max.)	容差 (%)	$\Delta T = 40 K^{*2}$ () 内*3	$\Delta L = -30 \%^{*4}$			
▲ETQP5MR22CVM	0.22	± 20	0.71 (0.78)	± 10	44.0 (32.0)	63.7	5.0	1	PCC-M0750M-LL [7.0×7.9×5.0]

*1: 电感的测试频率为100 kHz。

▲开发产品

*2: 当安装在高散热多层基板 (散热常数为: 约29 K/W) 并让直流电流通过时, 整体温升成为40K的电流实际值。

*3: FR4 t=1.6 mm 当安装在4层基板上并让直流电流通过时, 整体温升成为40K的电流实际值。

*4: 施加直流电流时, 由初始的L值至电感变化为-30%的电流值。

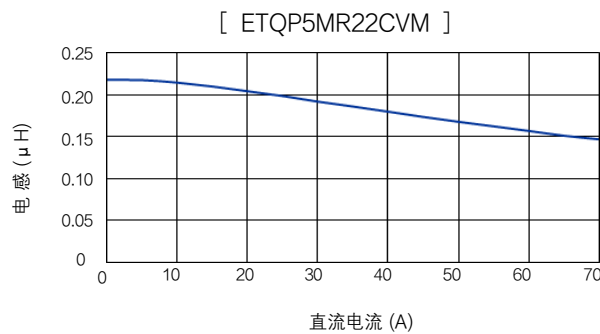
*5: 耐振性的振动条件为 [振幅: 5 mm以下, 扫描速度: 1oct / 分, 频率 5 ~ 2000 Hz, 3 方向 / 各4 小时, 合计12 小时]

*6: 锡焊保证在1年以内, 不得使用已过保管期限的产品。

◆ 耐热保证温度为155 °C。包括温度上升在内, 请保持在155 °C以内使用本产品。另外, 因温度上升将根据电路板条件, 环境条件有所不同, 所以请贵公司按最坏情况实际加以评估。有关超过155 °C的温度保证, 请向本公司确认。

特性例 (参考①)

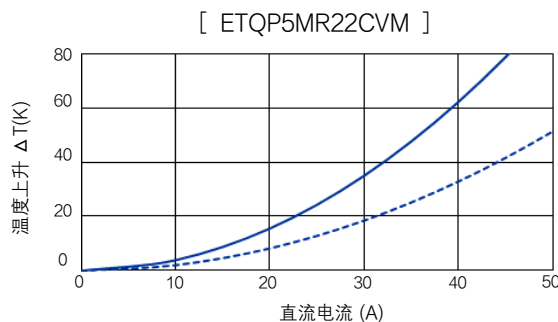
● 直流重叠特性



特性例 (参考②)

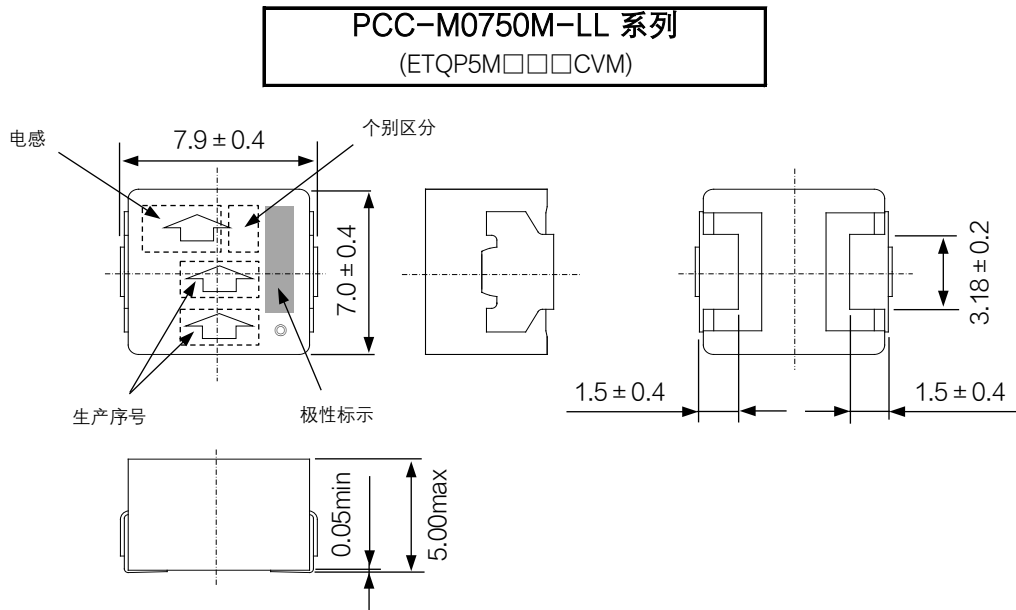
● 温度上升

- 电路板条件 A: 参照 4 层电路板 (1.6 mm FR4)^{*3}
- - - 电路板条件 B: 参照高散热叠层电路板^{*2}



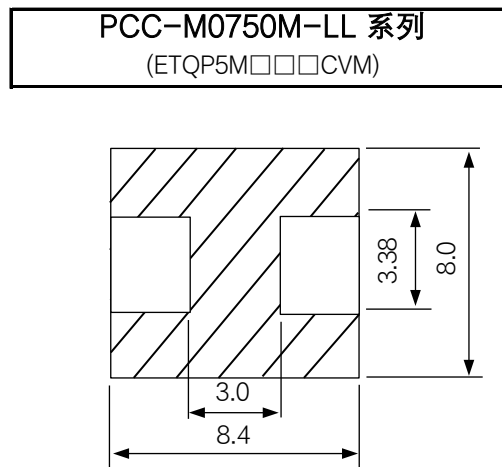
外观尺寸

指定外观尺寸公差：±0.5 mm



推荐焊盘尺寸

指定外观尺寸公差：±0.5 mm

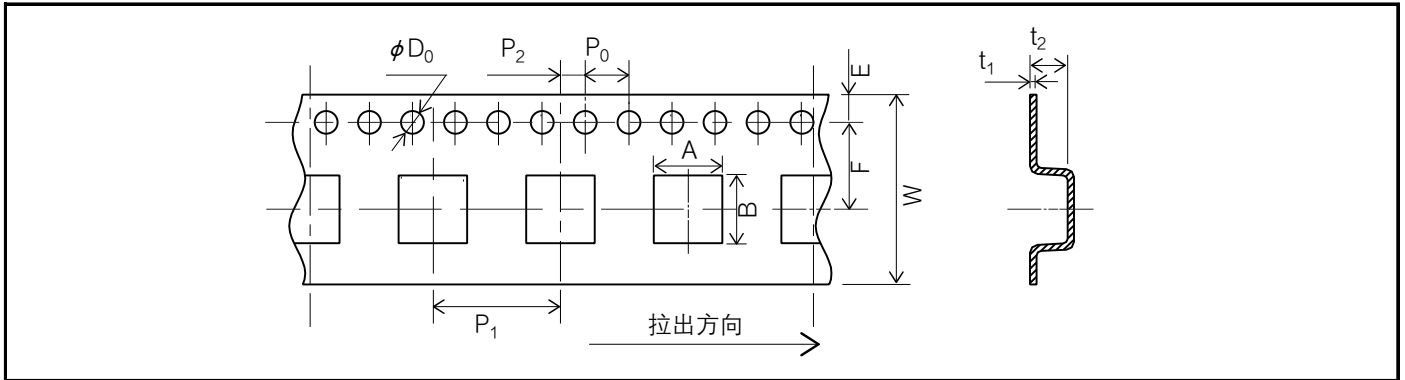


※ 请不要在上方斜线区域内有印制电路板的布线

■ 焊接条件, 安全注意事项(电源扼流线圈 车载等级), 请参考(共通情报)

包装方法 (带状包装)

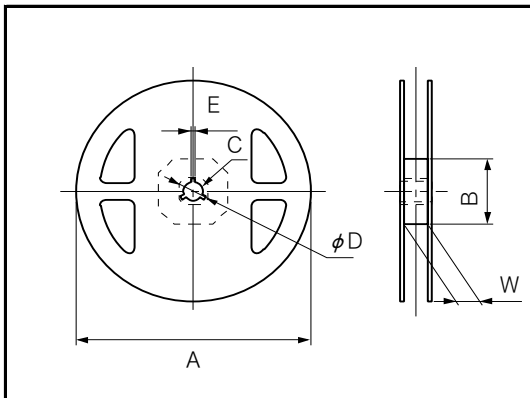
● 模压载带包装



单位: mm

系列	A	B	W	E	F	P_1	P_2	P_0	ϕD_0	t_1	t_2
PCC-M0750M-LL	7.7	8.3	16	1.75	7.5	12	2	4	1.5	0.4	6.0

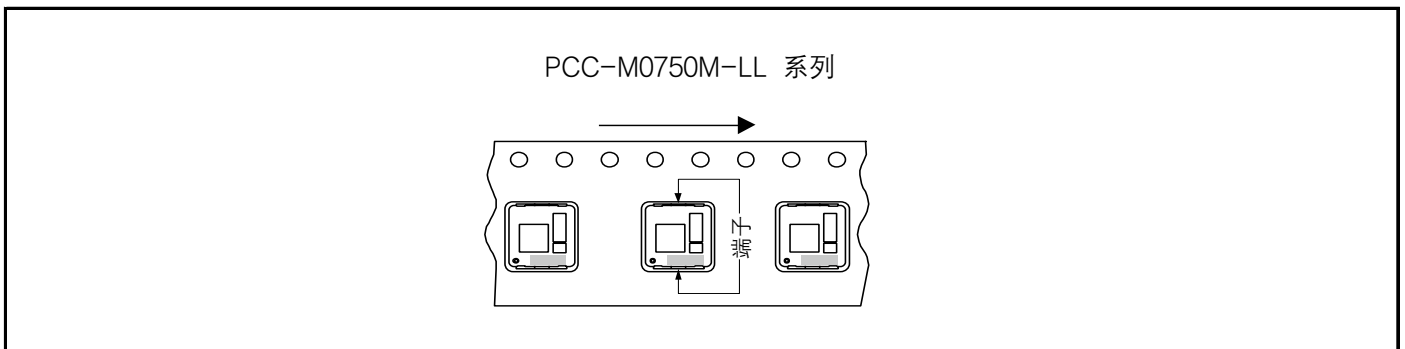
● 载带用卷盘



单位: mm

系列	A	B	C	ϕD	E	W
PCC-M0750M-LL	330	(100)	13	21	2	17.5

零部件装配 (带状包装)



标准包装数量

系列	型号	最少包装数量	1 卷盘数量
PCC-M0750M-LL	ETQP5M□□□CVM	1,000 pcs / box (2 卷盘)	500 pcs

与安全/法律相关的遵守事项

产品规格·产品用途

- 本产品及产品规格为了进行改良,可能会未经预告而予以变更,敬请谅解。因此,在最终设计,购买或使用本产品之前,无论何种用途,请提前索取并确认详细说明本产品规格的最新交货规格书。此外,请勿偏离本公司交货规格书的记载内容而使用本产品。
- 除非本产品目录或交货规格书中另有规定,本产品旨在一般电子设备(AV设备,家电产品,商用设备,办公设备,信息,通信设备等)中用于标准的用途。
在将本产品用于要求特殊的品质和可靠性,其故障或误动作恐会直接威胁到生命安全,或危害人体的用途(例:航空/航天设备,运输/交通设备,燃烧设备,医疗设备,防灾/防盗设备,安全装置等)中的情况下,请另行与本公司交换适合用途的交货规格书。

安全设计·产品评估

- 为了防止由于本公司产品的故障而导致人身伤害及其他重大损害的发生,请在客户方的系统设计中通过保护电路和冗余电路等确保安全性。
- 本产品目录表示单个零部件的品质/性能。耐久性会因使用环境,使用条件而有所差异,所以用户在使用时,请务必在贴装于贵公司产品的状态及实际使用环境下实施评估,确认。
在对本产品的安全性有疑义时,请速与本公司联系,同时请贵公司务必进行技术研究,其中包括上述保护电路和冗余电路等。

法律·限制·知识产权

- 本产品不属于联合国编号,联合国分类等中规定的运输上的危险货物。此外,在出口本产品目录中所记载的产品/产品规格/技术信息时,请遵守出口国的相关法律法规,尤其是应遵守有关安全保障出口管制方面的法律法规。
- 本产品符合RoHS(限制在电子电气产品中使用特定有害物质)指令(2011/65/EU及(EU)2015/863)。
根据不同产品,符合RoHS指令/REACH法规的时期也不同。
此外,在使用库存品时弄不清是否需要应对RoHS指令/REACH法规的情况下,请从咨询表格选择“营业咨询”。
- 要使用的部件材料制造工序以及本产品的制造工序中,没有有意使用蒙特利尔议定书中予以规定的臭氧层破坏物质和诸如PBBs(Poly-Brominated Biphenyls)/PBDEs(Poly-Brominated Diphenyl Ethers)的特定溴系阻燃剂。
此外,本产品的使用材料,是根据“关于化学物质的审查及制造等限制的法律”,全都作为现有的化学物质予以记载的材料。
- 关于本产品的废弃,请确认将本产品装到贵公司产品上而使用的各所在国,地区的废弃方法。
- 本产品目录中所记载的技术信息系表示产品的代表性动作/应用电路例等信息,这并不意味着保证不侵犯本公司或第三方的知识产权或者许可实施权。

在脱离本产品目录的记载内容或没有遵守注意事项使用本公司产品的情况下,本公司概不负责。敬请谅解。

使用时的遵守事项 (功率电抗器：车载用)

使用环境/清洗条件

- 本产品旨在用于电子设备中的通用标准用途，设计时并未考虑在以下特殊环境下的使用。因此，在下述特殊环境的使用及条件下，本产品的性能恐会受到影响，请贵公司在使用时充分进行性能/可靠性等的确认。
 - (1) 在用水，咖啡等润湿的状态下使用
 - (2) 在海风，Cl₂，H₂S，NH₃，SO₂，NO_x等腐蚀性气体多的场所使用
 - (3) 在暴露于户外等直射阳光，臭氧，放射线及紫外线照射的环境，尘埃环境下使用
- 如果本产品采用树脂等密封，可能会造成铜线绝缘膜劣化等，在这种情况下，请与本公司协商。
- 将本产品长时间浸泡在甲苯，二甲苯溶剂、洗涤剂、涂层剂中可能会导致其性能大幅下降。在这种情况下，请与本公司协商。

异常应对/处理条件

- 本产品对于过载和短路/开路等异常情况不具单品的保护功能，请务必在装置侧通过保护装置、保护电路采取对策，并确认没有冒烟/起火，绝缘强度，绝缘电阻等问题。
- 本产品的温升随贴装状态而变化，所以在贴装到装置上时，务必要在确认在规定的绝缘等级以下后再使用。
- 超过规定的绝缘强度的耐压试验将导致绝缘寿命缩短，请予注意。
- 本产品处理时要采取防静电对策。(工序/设备) 如对该本产品施加200V以上的电压，则有可能导致特性出现变化。请在200V以下使用。
- 请勿使用因掉落等施加了机械性应力的本产品，因为这可能导致绕线管等裂开，使得性能大幅下降。
- 本产品有可能会因来自外部的过度机械性应力而发生铁芯的部分缺损或开裂。此外，在初期阶段部分铁芯中可能会有不会影响到品质的缺损或开裂。

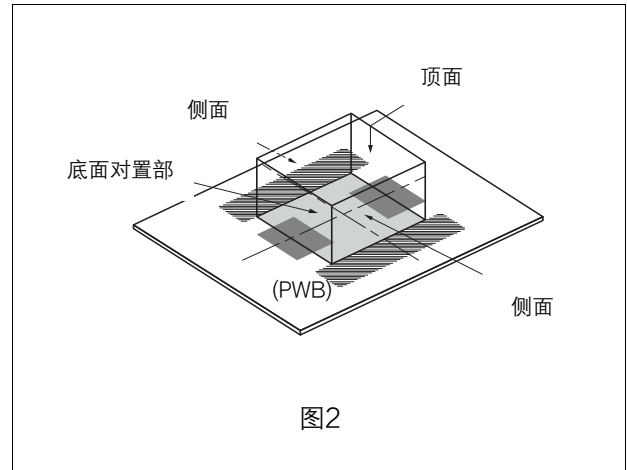
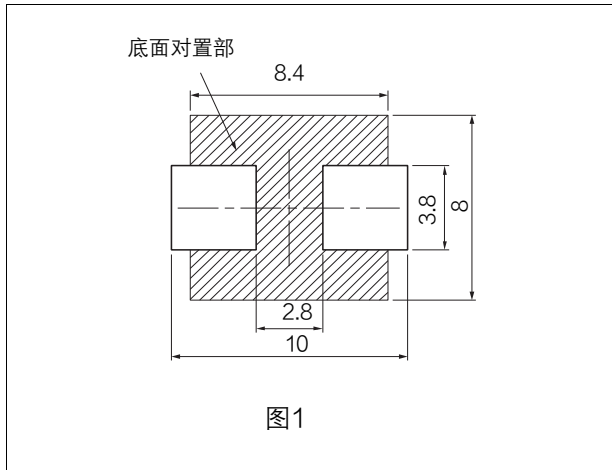
可靠性/产品寿命

“符合AEC-Q200”的产品，是指已全部或部分实施AEC-Q200中规定的评估试验条件的产品。有关各产品的详细规格和具体的评估试验结果等事宜，请向本公司咨询。此外，在订购产品时，请按每类产品交换交货规格书。

电路设计/基板设计

- 在相类似装置展开等中，在其他装置上使用本产品时，因使用条件等差异可能无法满足所有性能。在这种情况下，请与本公司协商。
- 在听阈(≒20Hz~20kHz)的频带或突发模式下使用本产品时，根据动作条件(通电波形的条件)可能会产生鸣响声(轰鸣声)，根据电路/基板的安装环境听起来可能像异音，所以要在事先进行确认。
- 在电路上有可能对零部件施加静电时，请在本产品的前面安装防静电用电容器等ESD对策零部件。此外，在这种情况下，请与本公司协商。
- 为确保内部线圈与基板上表面之间的绝缘，请勿在产品底面对置部的基板最上层设置超过动作保证电压的图案，过孔。(DUST系列)

- 请勿在本产品底面对置部设置图案, 过孔等。(MC 系列) ※图1
- 请勿让配置在周围零部件接触到本产品的表面 (顶面, 侧面)。(MC 系列) ※图2
- 本产品与设有一般的集中GAP的铁氧体磁芯类型不同, 具有沿垂直方向的漏磁通分布。
在使用易受漏磁通影响的零部件或电路构成时, 要予以充分注意。



参考信息

包装标示

包装上标有产品编号, 数量, 原产地等信息。另外, 原产地的标示原则上使用英语。