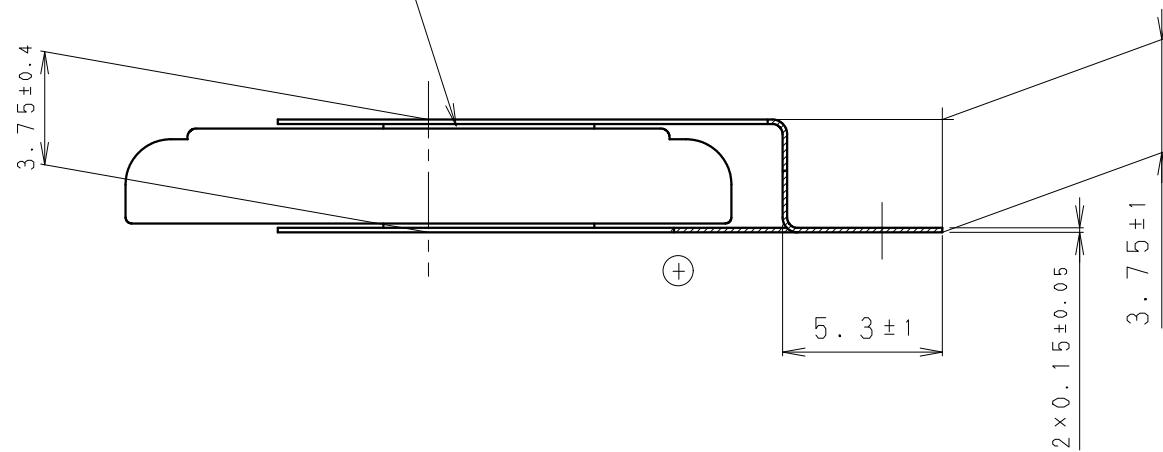


DATE CODE INDICATION
ON THIS SIDE [ロット表示面]



NOTE [注記]

1. NOMINAL VOLTAGE : 3V [公称電圧 : 3V]
2. TAB WELDING STRENGTH OVER 14.7N [端子溶接強度 : 14.7N以上]
3. TAB MATERIAL : STAINLESS STEEL WITH TIN PLATING [端子材料 : 基材 ステンレス / 表面 部分Snめっき]
4. () : REFERENCE DIMENSION AND ANGLE [() 寸法、角度は参考値]

PRODUCT NO.	CR-2032/F4K	SCALE	4:1
DRAWING NO.	PMFB6Z	UNIT: mm	