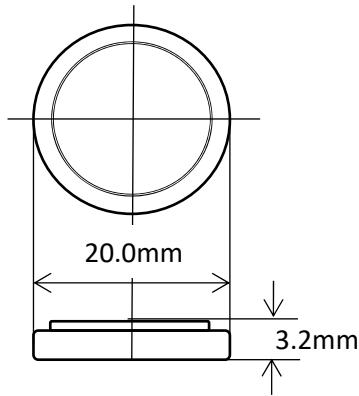


CR2032A

耐高温 CR系コイン形リチウム電池



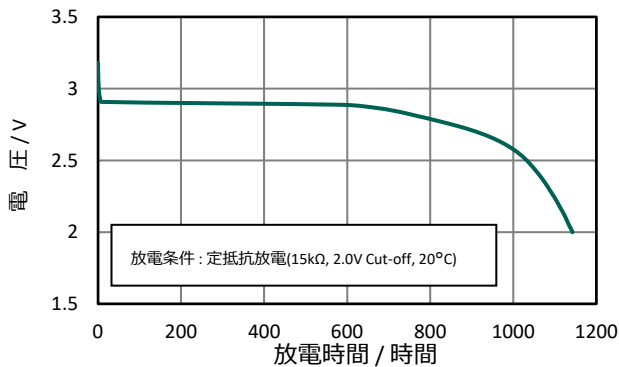
特長

- 優れた高温特性（125°C対応）により、車載機器や屋外に設置される機器など厳しい使用環境にも対応可能
- 低温環境でも優れたパルス特性を有し、幅広い温度範囲で使用可能
- 優れた長期信頼性により、長期間・安全に使用可能

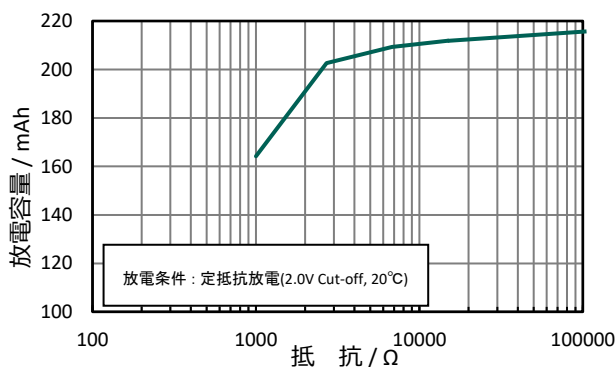
用途展開

TPMS、ETC、メーター など

標準放電特性の一例



連続放電負荷特性の一例



定格

公称電圧	3V	
公称容量	210mAh	
連続標準負荷	0.2mA	
寸法*1	直径（最大）	20.0mm
	高さ（最大）	3.2mm
質量*1	約3.0g	
使用温度範囲	-40°C ~ +125°C	

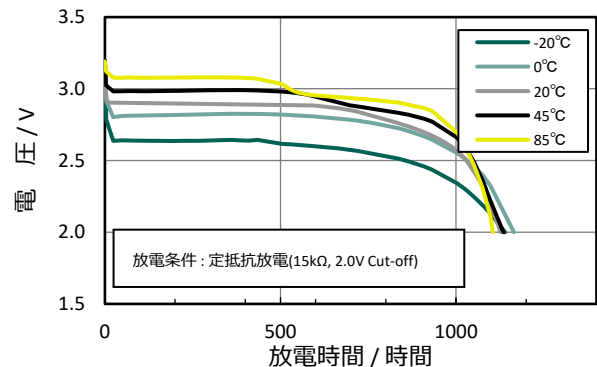
*1 端子部除く

端子タイプ

端子・リード線の設定については別紙をご確認ください。

- 端子形状別端子ラインアップ
- 電池品番別端子ラインアップ

放電温度特性の一例



パナソニック エナジー株式会社

<https://industrial.panasonic.com/jp/products/pt/lithium-batteries>

本リーフレット記載内容は2022年4月現在のものです。電池には端子またはリード線を取り付けての販売となります。本書類に記載の数値は保証値ではありません。製品仕様を予告なく改定を行うことがあります。

