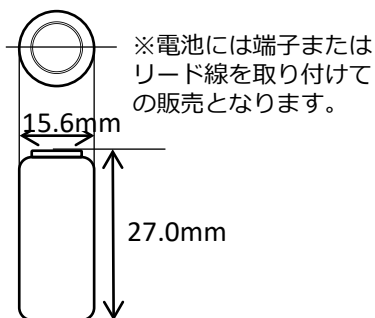


CR2U

CR系円筒形リチウム電池（長寿命タイプ）



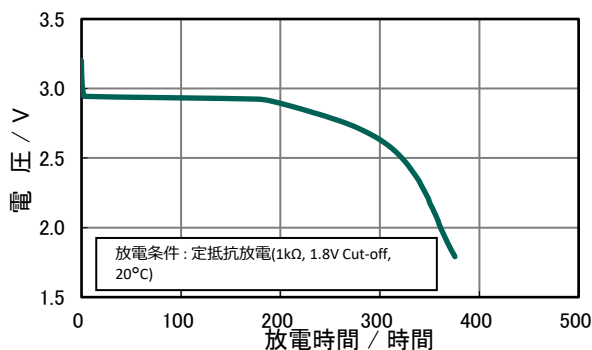
特長

- ・屋外に設置される機器など、頻繁な電池交換が難しい機器でも安心して使える、長期信頼性を実現
- ・優れたハイレート放電特性により、無線通信機能を有するさまざまなIoT機器にも最適
- ・優れた低温ハイレート放電特性により、過酷な環境下においても使用可能

用途展開

火災報知器、メーター、IoT、ホームセキュリティ など

標準放電特性の一例



定格

公称電圧	3V	
公称容量	1,000mAh	
連続標準負荷	2.5mA	
最大パルス放電電流	2A	
寸法*1	直径（最大）	15.6mm
	高さ（最大）	27.0mm
質量*1	約11.0g	
使用温度範囲	-40°C ~ +85°C*2	

*1 端子部除く

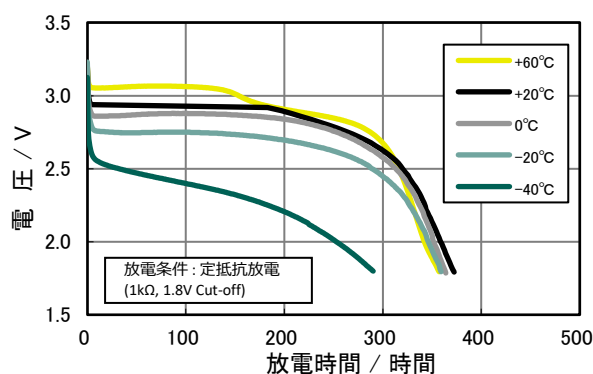
*2 70°C以上でご使用の場合はご相談ください。

端子タイプ

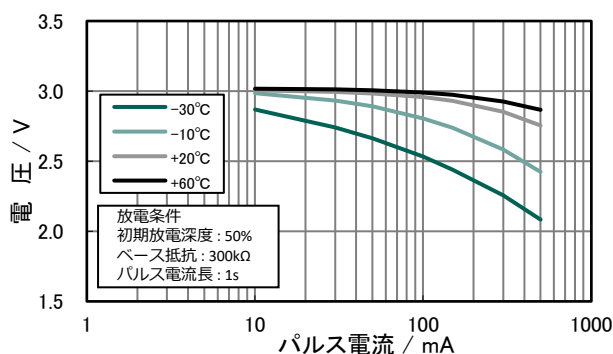
端子・リード線の設定については別紙をご確認下さい。

- ・ [端子形状別端子ラインアップ](#)
- ・ [電池品番別端子ラインアップ](#)

放電温度特性の一例



パルス放電負荷特性の一例



パナソニック エナジー株式会社

<https://industrial.panasonic.com/jp/products/pt/lithium-batteries>

本リーフレット記載内容は2022年4月現在のものです。電池には端子またはリード線を取り付けての販売となります。本書類に記載の数値は保証値ではありません。製品仕様を予告なく改定を行うことがあります。

