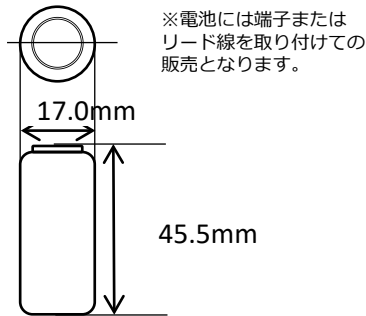


CR-AGZ

CR系円筒形リチウム電池（長寿命タイプ）



※電池には端子またはリード線を取り付けての販売となります。

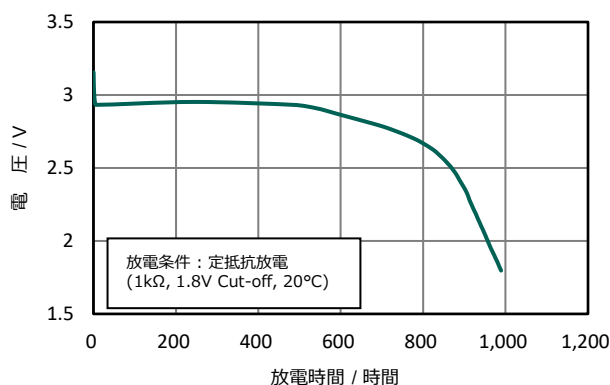
Features & Benefits

- ・屋外に設置される機器など、頻繁な電池交換が難しい機器でも安心して使える、長期信頼性を実現
- ・優れたハイレート放電特性により、無線通信機能を有するさまざまなIoT機器にも最適
- ・高容量電池により、長期駆動時間を実現

Applications

火災報知器、メーター、IoT、ホームセキュリティ など

標準放電特性の一例



Specifications

公称電圧	3V	
公称容量	2,700mAh	
連続標準負荷	2.5mA	
最大パルス放電電流	3A	
寸法*1	直径（最大）	17.0mm
	高さ（最大）	45.5mm
質量*1	約23.0g	
使用温度範囲	-40°C ~ +85°C*2	

*1 端子部除く

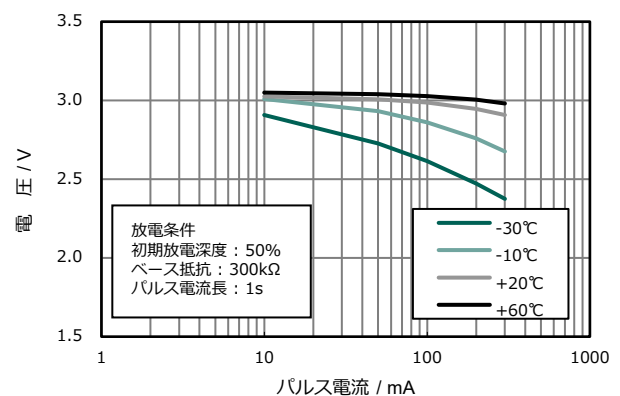
*2 70°C以上でご使用の場合はご相談ください。

Terminal types

Please see the documents for the terminal and lead wire settings.

- [Line up of tab terminal types\(by shape\)](#)
- [Line up of tab terminal types\(by product number\)](#)

パルス放電負荷特性の一例



Panasonic Energy Co., Ltd.

<https://industrial.panasonic.com/ww/products/pt/lithium-batteries>

As of April, 2022. Panasonic offers batteries with tabs or lead wires. This data in this document is for descriptive purposes only and is not intended to make or imply any guarantee or warranty. The contents of this product information are subject to change without notice.

