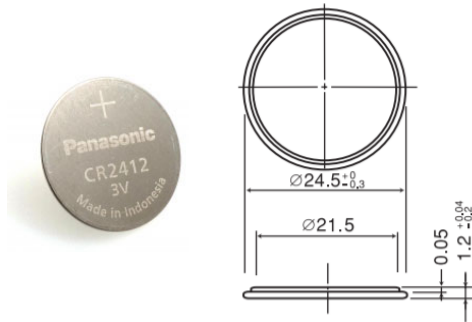


CR2412

CR系コイン形リチウム電池



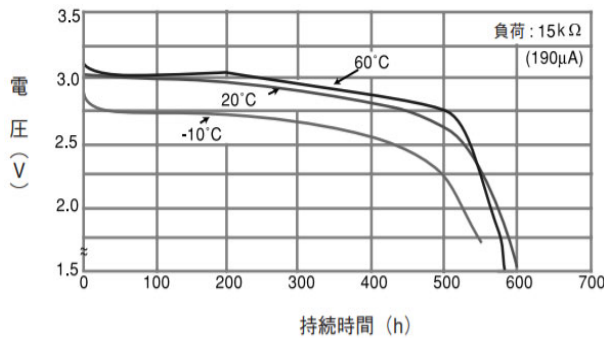
特長

- ・ハイレートのパルス放電に対応
- ・薄型から高容量のものまで幅広くラインアップ
- ・正極に二酸化マンガンを採用し、優れた低温特性を実現

用途展開

キーレスエントリー、カードリモコン、各種メモリーバックアップ、プライスタグ、小型発信タグなど

放電温度特性の一例



定格

公称電圧	3V	
公称容量	100mAh	
連続標準負荷	0.2mA	
寸法*1	直径 (最大)	24.5mm
	高さ (最大)	1.2mm
質量*1	約2.0g	
使用温度範囲*2	-30°C ~ +85°C	

*1 端子部除く

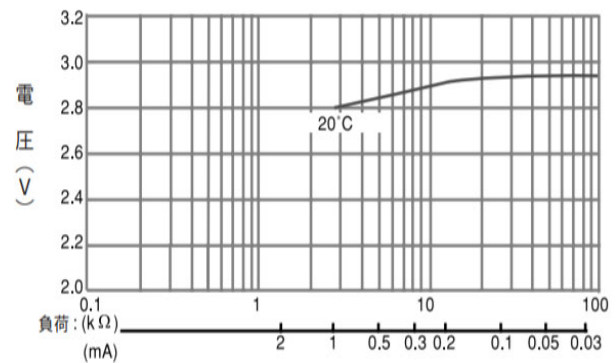
*2 70°C以上でご使用の場合はご相談ください

端子タイプ

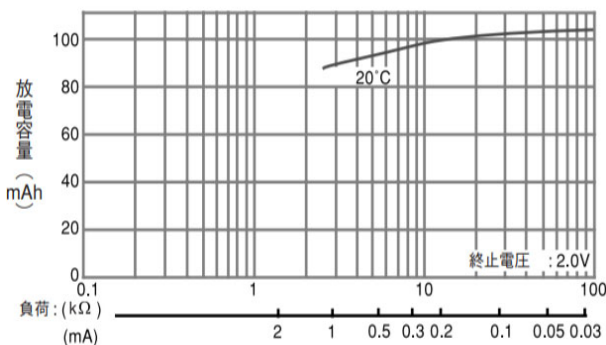
端子・リード線の設定については別紙をご確認下さい。

- ・ [端子形状別端子ラインアップ](#)
- ・ [電池品番別端子ラインアップ](#)

放電負荷と作動電圧 (放電深度50%時点)



放電負荷と電気容量



パナソニック エナジー株式会社

<https://industrial.panasonic.com/jp/products/pt/lithium-batteries>

本リーフレット記載内容は2022年4月現在のものです。電池には端子またはリード線を取り付けての販売となります。本書類に記載の数値は保証値ではありません。製品仕様を予告なく改定を行うことがあります。

