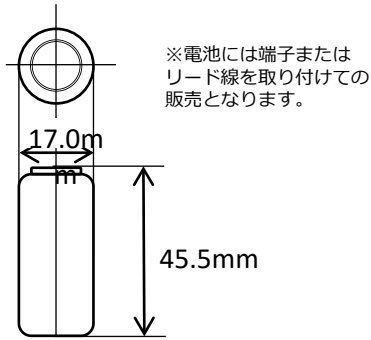


CR-AG

CR系円筒形リチウム電池（長寿命タイプ）



※電池には端子またはリード線を取り付けての販売となります。

特長

- ・ 頻繁な電池交換が難しい機器でも安心して使える、長期信頼性を実現
- ・ 低温から高温まで、幅広い温度範囲で使用可能
- ・ 優れた高レート放電特性

用途展開

火災報知器、メーター、IoT/センサー端末 など

定格

公称電圧	3V	
公称容量	2,400mAh	
連続標準負荷	2.5mA	
寸法*1	直径（最大）	17.0mm
	高さ（最大）	45.5mm
質量*1	約22.0g	
使用温度範囲	-40℃ ~ +85℃*2	

*1 端子部除く

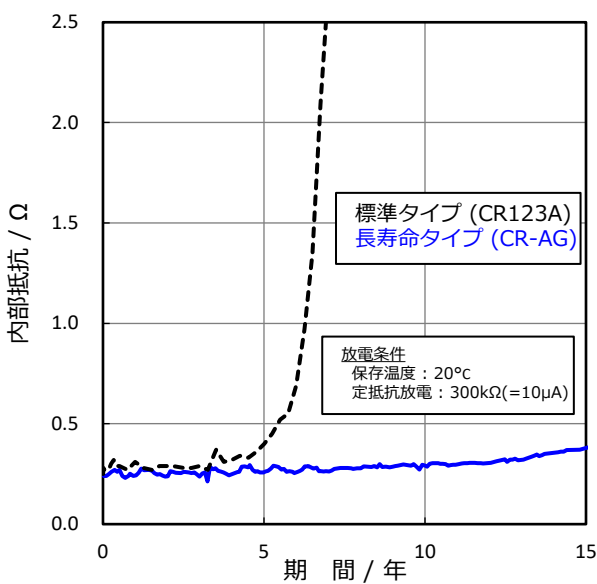
*2 70℃以上でご使用の場合はご相談ください。

端子タイプ

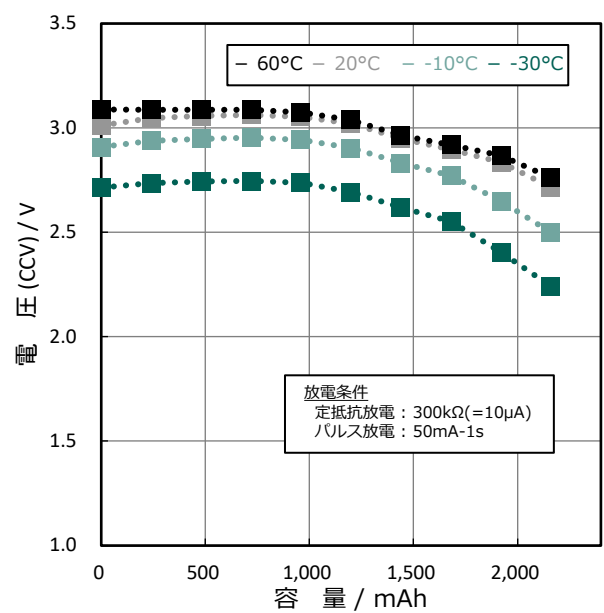
端子・リード線の設定については別紙をご確認下さい。

- ・ [端子形状別端子ラインアップ](#)
- ・ [電池品番別端子ラインアップ](#)

長期保存特性の一例



放電温度特性の一例



パナソニック エナジー株式会社

<https://industrial.panasonic.com/jp/products/pt/lithium-batteries>

本リーフレット記載内容は2022年4月現在のものです。電池には端子またはリード線を取り付けての販売となります。本書類に記載の数値は保証値ではありません。製品仕様を予告なく改定を行うことがあります。

