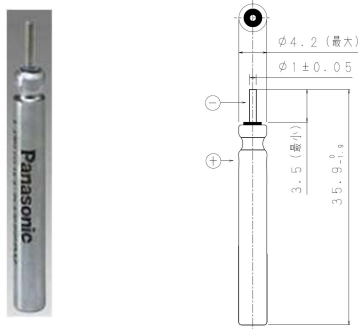


BR435

BR系ピン形フッ化黒鉛リチウム電池



特長

- ・電気ウキ用に開発したピン形電池
- ・3Vの同電圧のため、1セルで発光ダイオードの点灯が可能
- ・パナソニック エナジーのオリジナル電池

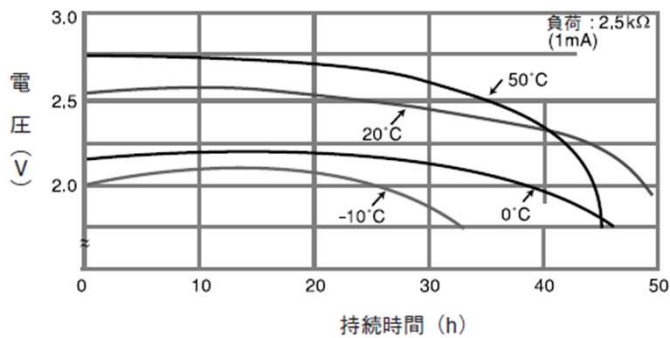
定格

公称電圧	3V	
公称容量	50mAh	
連続標準負荷	1.0mA	
寸法	直径 (最大)	4.2mm
	高さ (最大)	35.9mm
質量	約0.9g	
使用温度範囲	-30°C ~ +80°C	

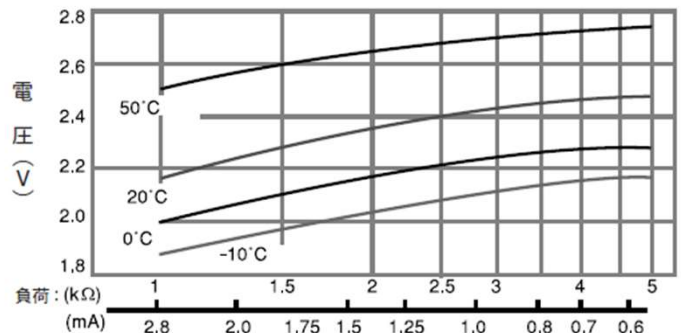
用途展開

電気ウキ、小型受発信器、他

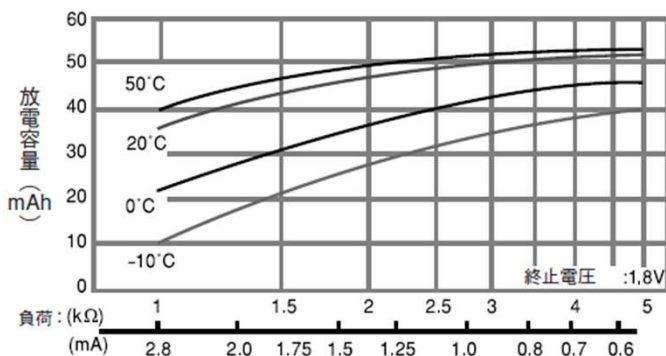
放電温度特性の一例



放電負荷と作動電圧 (放電深度50%時点)



放電負荷と電気容量



パナソニック エナジー株式会社

<https://industrial.panasonic.com/jp/products/pt/lithium-batteries>

本リーフレット記載内容は2022年4月現在のものです。電池には端子またはリード線を取り付けての販売となります。本書類に記載の数値は保証値ではありません。製品仕様を予告なく改定を行うことがあります。

