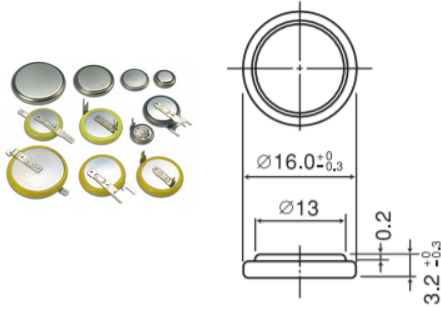


BR1632A

耐高温BR系コイン形リチウム電池



特長

・従来のBR系コイン形リチウム電池の特長に加え、125℃の高温環境でも使用可能

用途展開

自動車用電装部品（TPMS、ETC）、各種メーター（温水、電気）、各種メモリーバックアップ（ホストコンピュータ、FA機器） など

定格

公称電圧	3V	
公称容量	120mAh	
連続標準負荷	0.03mA	
寸法*1	直径（最大）	16.0mm
	高さ（最大）	3.2mm
質量*1	約1.5g	
使用温度範囲	-40℃ ~ +125℃	

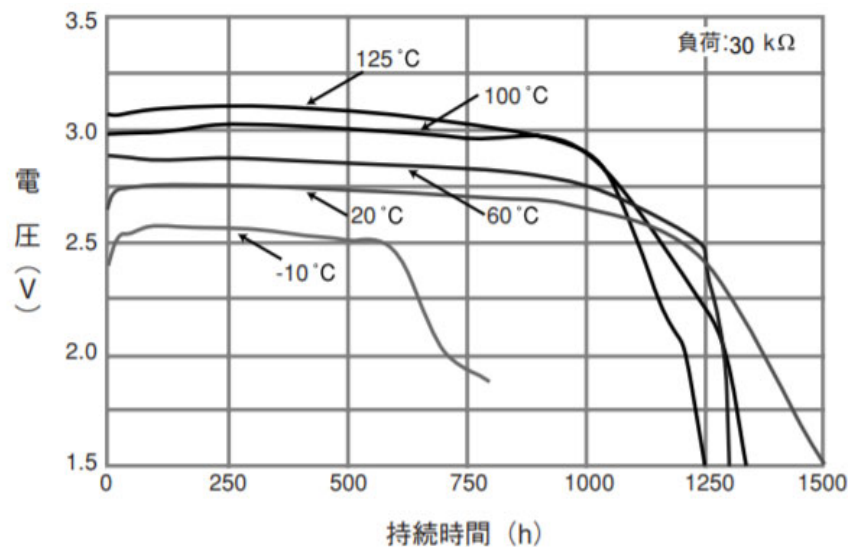
*1 端子部除く

端子タイプ

端子・リード線の設定については別紙をご確認下さい。

- ・ [端子形状別端子ラインアップ](#)
- ・ [電池品番別端子ラインアップ](#)

放電温度特性の一例



パナソニック エナジー株式会社

<https://industrial.panasonic.com/jp/products/pt/lithium-batteries>

本リーフレット記載内容は2022年4月現在のものです。電池には端子またはリード線を取り付けての販売となります。本書類に記載の数値は保証値ではありません。製品仕様を予告なく改定を行うことがあります。

