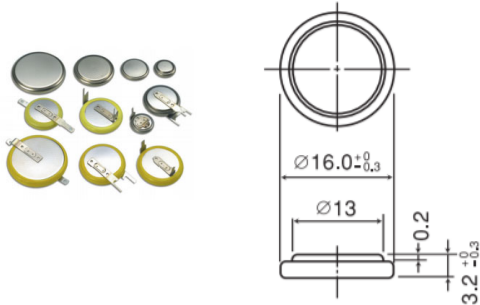


# BR1632

## BR系コイン形リチウム電池



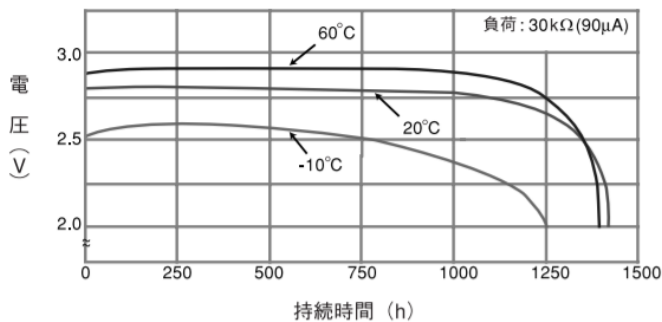
### 特長

- ・当社独自の技術で開発したBR系電池
- ・自己放電が小さく、長期の保存にも安定した特性を実現
- ・低負荷でのバックアップ用途に最適

### 用途展開

業務用機器（通信機、計測機器）、電気メーター、各種メモリーバックアップ（防犯カメラ、防犯センサ）、自動車用電装部品（ETC） など

#### 放電温度特性の一例



### 定格

公称電圧	3V	
公称容量	120mAh	
連続標準負荷	0.03mA	
寸法*1	直径（最大）	16.0mm
	高さ（最大）	3.2mm
質量*1	約1.5g	
使用温度範囲*2	-30°C ~ +85°C	

\*1 端子部除く

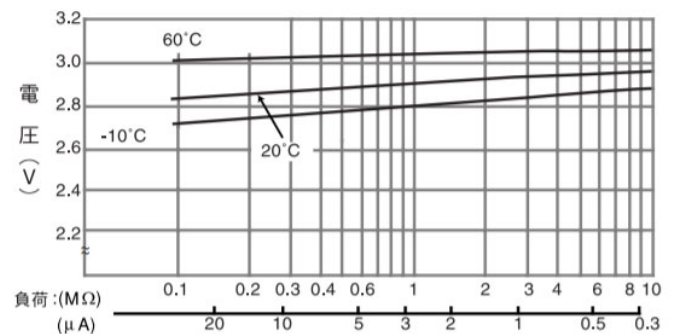
\*2 80°C以上でご使用の場合はご相談ください

### 端子タイプ

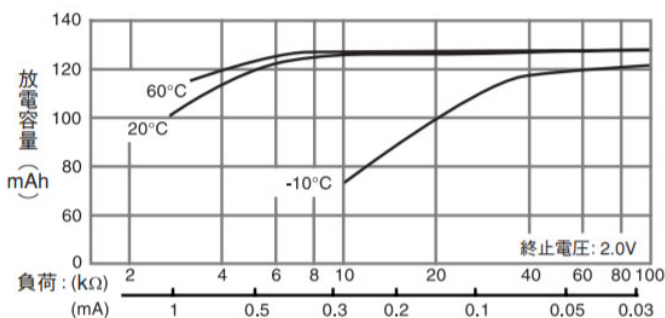
端子・リード線の設定については別紙をご確認下さい。

- ・ [端子形状別端子ラインアップ](#)
- ・ [電池品番別端子ラインアップ](#)

#### 放電負荷と作動電圧（放電深度50%時点）



#### 放電負荷と電気容量



### パナソニック エナジー株式会社

<https://industrial.panasonic.com/jp/products/pt/lithium-batteries>

本リーフレット記載内容は2022年4月現在のものです。電池には端子またはリード線を取り付けての販売となります。本書類に記載の数値は保証値ではありません。製品仕様を予告なく改定を行うことがあります。

