

| 表面実装抵抗器シリーズ | | | 包装形態 (標準数量: 1 リール) | | | |
|--------------------------------|---------------------------|----------|--------------------------------|--------------------------------|--------------------------------|---------------------------------|
| 製品名 | 品番 | サイズ (mm) | プレス キャリアテーピング (2 mm ピッチ) | パンチ キャリアテーピング (2 mm ピッチ) | パンチ キャリアテーピング (4 mm ピッチ) | エンボス キャリアテーピング (4 mm ピッチ) |
| 角形チップ 固定抵抗器 | ERJXGN | 0402 | 20,000 ^{*1} | — | — | 40,000 ^{*2} |
| | ERJ1GN | 0603 | 15,000 | — | — | — |
| | ERJ2GE | 1005 | — | 10,000 | — | — |
| | ERJ3GE | 1608 | — | — | 5,000 | — |
| | ERJ6GE | 2012 | — | — | 5,000 | — |
| | ERJ8GE | 3216 | — | — | 5,000 | — |
| | ERJ14 | 3225 | — | — | — | 5,000 |
| | ERJ12 | 4532 | — | — | — | 5,000 |
| | ERJ12Z | 5025 | — | — | — | 5,000 |
| | ERJ1T | 6432 | — | — | — | 4,000 |
| 角形チップ 固定抵抗器 (精密級タイプ) | ERJXGN | 0402 | 20,000 ^{*1} | — | — | 40,000 ^{*2} |
| | ERJ1GN/1RH | 0603 | 15,000 | — | — | — |
| | ERJ2RC/2RH/2RK | 1005 | — | 10,000 | — | — |
| | ERJ3RB/3RE/3EK | 1608 | — | — | 5,000 | — |
| | ERJ6RB/6RE/6EN | 2012 | — | — | 5,000 | — |
| | ERJ8EN | 3216 | — | — | 5,000 | — |
| | ERJ14N | 3225 | — | — | — | 5,000 |
| | ERJ12N | 4532 | — | — | — | 5,000 |
| | ERJ12S | 5025 | — | — | — | 5,000 |
| | ERJ1TN | 6432 | — | — | — | 4,000 |
| 薄膜角形チップ 固定抵抗器 (高耐久/高信頼性) | ERA1A | 0603 | 15,000 | — | — | — |
| | ERA2A/2V | 1005 | — | 10,000 | — | — |
| | ERA3A/3V/3K | 1608 | — | — | 5,000 | — |
| | ERA6A/6V/6K | 2012 | — | — | 5,000 | — |
| | ERA8A/8V/8K/8P | 3216 | — | — | 5,000 | — |
| 角形チップ 固定抵抗器 (低抵抗タイプ) | ERJ2LW/2BW | 1005 | 10,000 | — | — | — |
| | ERJ2BS/2BQ | 1005 | — | 10,000 | — | — |
| | ERJ3L/3B/3R/L03 | 1608 | — | — | 5,000 | — |
| | ERJ6L/6B/6C | 2012 | — | — | 5,000 | — |
| | ERJ6D/6R/L06 | 2012 | — | — | 5,000 | — |
| | ERJ8B/8C/8R/L08 | 3216 | — | — | 5,000 | — |
| | ERJ14B/14R/L14 | 3225 | — | — | — | 5,000 |
| | ERJ12R/L12 | 4532 | — | — | — | 5,000 |
| | ERJ12Z/L1D | 5025 | — | — | — | 5,000 |
| | ERJ1TR | 6432 | — | — | — | 4,000 |
| 電流検出用 低抵抗金属板 チップ抵抗器 | ERJL1W | 6432 | — | — | — | 3,000 |
| | ERJMP2 | 3216 | — | — | — | 3,000 |
| | ERJMP3 | 5025 | — | — | — | 3,000 |
| | ERJMP4 | 6432 | — | — | — | 2,000 |
| | ERJMS4 | 6432 | — | — | — | 2,000 |
| | ERJMS6 | 6468 | — | — | — | 1,000 (8mmピッチ) |
| | ERJMB1 | 2550 | — | — | — | 3,000 |
| 電流検出用低抵抗 金属箔チップ抵抗器 | ERJM1W | 6432 | — | — | — | 3,000 |
| | ERJMFBA | 1005 | — | 10,000 | — | — |
| 高電力チップ 固定抵抗器 (長辺電極タイプ) | ERJA1 | 3264 | — | — | — | 4,000 |
| | ERJB1/ERJC1 ^{*3} | 2550 | — | — | — | 5,000 |
| | ERJD1 ^{*4} | | | | | |
| | ERJB2/ERJD2 ^{*4} | 1632 | — | — | 5,000 | — |
| | ERJB3 | 1220 | — | — | 5,000 | — |

*1: W8P2: 幅 8 mm, 部品収納ピッチ 2 mm,

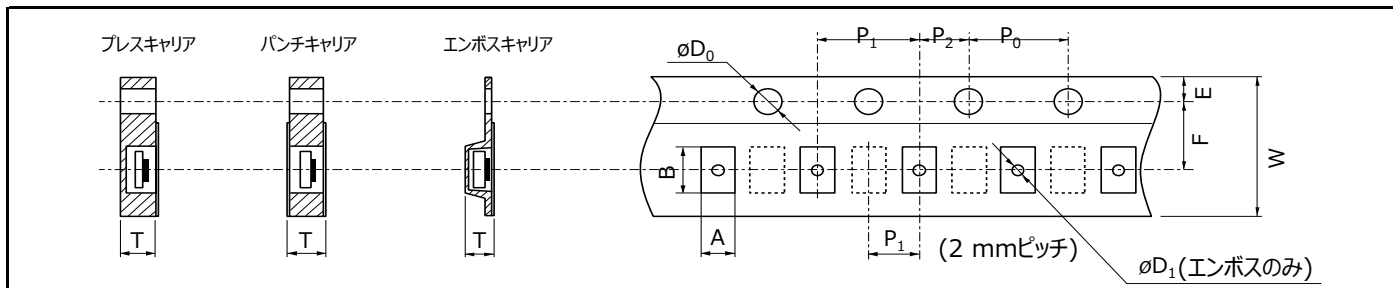
*2: W4P1: 幅 4 mm, 部品収納ピッチ 1 mm

*3: 耐硫化高電力チップ固定抵抗器 (長辺電極タイプ)

*4: 低 TCR 高電力チップ固定抵抗器 (長辺電極タイプ)

| 表面実装抵抗器シリーズ | | | 包装形態 (標準数量: 1 リール) | | | |
|------------------------------|--------------|----------|--------------------------------|--------------------------------|--------------------------------|---------------------------------|
| 製品名 | 品番 | サイズ (mm) | プレス キャリアテーピング (2 mm ピッチ) | パンチ キャリアテーピング (2 mm ピッチ) | パンチ キャリアテーピング (4 mm ピッチ) | エンボス キャリアテーピング (4 mm ピッチ) |
| 厚膜高精度 チップ固定抵抗器 | ERJPB3 | 1608 | — | — | 5,000 | — |
| | ERJPB6 | 2012 | — | — | 5,000 | — |
| 耐サージチップ 固定抵抗器 | ERJPA2 | 1005 | — | 10,000 | — | — |
| | ERJP03/PA3 | 1608 | — | — | 5,000 | — |
| | ERJP06 | 2012 | — | — | 5,000 | — |
| | ERJP08/PM8 | 3216 | — | — | 5,000 | — |
| 耐パルスチップ 固定抵抗器 | ERJP14 | 3225 | — | — | — | 5,000 |
| | ERJT06 | 2012 | — | — | 5,000 | — |
| | ERJT08 | 3216 | — | — | 5,000 | — |
| 耐硫化チップ 固定抵抗器 | ERJT14 | 3225 | — | — | — | 5,000 |
| | ERJU0X | 0402 | 20,000 | — | — | — |
| | ERJU01 | 0603 | 15,000 | — | — | — |
| | ERJS02/U02 | 1005 | — | 10,000 | — | — |
| | ERJS03/U03 | 1608 | — | — | 5,000 | — |
| | ERJS06/U06 | 2012 | — | — | 5,000 | — |
| | ERJU6S/U6Q | | — | — | — | — |
| | ERJS08/U08 | 3216 | — | — | 5,000 | — |
| | ERJS14/U14 | 3225 | — | — | — | 5,000 |
| ERJS12/U12 | 4532 | — | — | — | 5,000 | |
| ERJS1D/U1D | 5025 | — | — | — | 5,000 | |
| ERJS1T/U1T | 6432 | — | — | — | 4,000 | |
| 耐硫化チップ 固定抵抗器 (精密級タイプ) | ERJU2R | 1005 | — | 10,000 | — | — |
| | ERJU3R | 1608 | — | — | 5,000 | — |
| | ERJU6R | 2012 | — | — | 5,000 | — |
| 耐硫化チップ 固定抵抗器 (耐サージタイプ) | ERJUP3 | 1608 | — | — | 5,000 | — |
| | ERJUP6 | 2012 | — | — | 5,000 | — |
| | ERJUP8 | 3216 | — | — | 5,000 | — |
| 高耐熱チップ 固定抵抗器 | ERJH2G/2C/2R | 1005 | — | 10,000 | — | — |
| | ERJH3G/3E/3Q | 1608 | — | — | 5,000 | — |
| | ERJH6G/HP6 | 2012 | — | — | 5,000 | — |
| 多連チップ 固定抵抗器 | EXB14V | 0806 | — | 10,000 | — | — |
| | EXB24V | 1010 | — | 10,000 | — | — |
| | EXB34V | 1616 | — | — | 5,000 | — |
| | EXBV4V | 1616 | — | — | 5,000 | — |
| | EXB18V | 1406 | — | 10,000 | — | — |
| | EXB28V | 2010 | — | 10,000 | — | — |
| | EXBN8V | 2010 | — | 10,000 | — | — |
| | EXB38V | 3216 | — | — | 5,000 | — |
| | EXBV8V | 3216 | — | — | 5,000 | — |
| | EXBS8V | 5022 | — | — | — | 2,500 |
| EXB2HV | 3816 | — | — | 5,000 | — | |
| 耐硫化 多連チップ 固定抵抗器 | EXBU14 | 0806 | — | 10,000 | — | — |
| | EXBU18 | 1406 | — | 10,000 | — | — |
| | EXBU24 | 1010 | — | 10,000 | — | — |
| | EXBU34 | 1616 | — | — | 5,000 | — |
| | EXBU28 | 2010 | — | 10,000 | — | — |
| | EXBU38 | 3216 | — | — | 5,000 | — |
| | EXBU2H | 3816 | — | — | 5,000 | — |
| チップ形 Rネットワーク | EXBD | 3216 | — | — | 5,000 | — |
| | EXBE | 4021 | — | — | — | 4,000 |
| | EXBA | 6431 | — | — | — | 4,000 |
| | EXBQ | 3816 | — | — | 5,000 | — |
| チップ形 アッテネータ | EXB14AT | 0806 | — | 10,000 | — | — |
| | EXB24AT | 1010 | — | 10,000 | — | — |

キャリアテーピング



プレスキャリアテーピング (2 mm ピッチ)

- 角形チップ/精密級/薄膜チップ/低抵抗/耐硫化

単位: mm

| 品番 | サイズ | A | B | W | F | E | P ₁ | P ₂ | P ₀ | øD ₀ | T |
|-------------------------------------|------|------------------------|------------------------|-----------|-----------|-----------|----------------|----------------|----------------|-----------------|------------------------|
| ERJXGN ERJUOX | 0402 | 0.24±0.03 | 0.45±0.03 | 8.00±0.20 | 3.50±0.05 | 1.75±0.10 | 2.00±0.10 | 2.00±0.05 | 4.00±0.10 | 1.50 +0.10/0 | 0.31±0.05 |
| ERJ1GN ERJ1R□ ERJU01 ERA1A | 0603 | 0.38±0.05 | 0.68±0.05 | | | | | | | | 0.42±0.05 |
| ERJ2LW ERJ2BW | 1005 | 0.68±0.10 0.67±0.10 | 1.20±0.10 1.17±0.10 | | | | | | | | 0.60±0.05 0.61±0.05 |

パンチキャリアテーピング (2 mm ピッチ)

- 角形チップ/精密級/薄膜チップ/低抵抗/耐サージ/耐硫化/高耐熱/金属箔チップ

単位: mm

| 品番 | サイズ | A | B | W | F | E | P ₁ | P ₂ | P ₀ | øD ₀ | T |
|---|------|-----------|-----------|-----------|-----------|-----------|----------------|----------------|----------------|-----------------|------------------------|
| ERJ2□ ERJPA2 ERJ□□2 ERJ□2□ ERA2□ ERJMFBA | 1005 | 0.67±0.05 | 1.17±0.05 | 8.00±0.20 | 3.50±0.05 | 1.75±0.10 | 2.00±0.10 | 2.00±0.05 | 4.00±0.10 | 1.50 +0.10/0 | 0.52±0.05 0.60±0.05 |

- 多連チップ固定抵抗器/耐硫化多連チップ固定抵抗器/チップ形アッテネータ

単位: mm

| 品番 | サイズ | A | B | W | F | E | P ₁ | P ₂ | P ₀ | øD ₀ | T |
|--|------------------------------|---------------------|--|-----------|-----------|-----------|----------------|----------------|----------------|-----------------|-----------|
| EXB14V EXB14AT EXB18V EXB24V EXBU24 EXB24AT EXB28V EXBU28 EXBN8V | 0806 1406 1010 2010 | 0.70 +0.10/-0.05 | 0.95 +0.05/-0.10 1.60±0.10 1.20±0.10 2.20±0.10 | 8.00±0.20 | 3.50±0.05 | 1.75±0.10 | 2.00±0.10 | 2.00±0.05 | 4.00±0.10 | 1.50 +0.10/0 | 0.52±0.05 |

パンチキャリアテーピング (4 mm ピッチ)

- 角形チップ/精密級/薄膜チップ/低抵抗/高電力/高精度/耐サージ/耐パルス/耐硫化/高耐熱

単位: mm

| 品番 | サイズ | A | B | W | F | E | P ₁ | P ₂ | P ₀ | øD ₀ | T |
|---|--------------|-----------|-----------|-----------|-----------|-----------|----------------|----------------|----------------|-----------------|-----------|
| ERJ3□ ERJ3LW(10mΩ) ERJ3BW ERJ□□3 ERJ□3□ ERA3□ ERJ3LW(5mΩ) | 1608 | 1.10±0.10 | 1.90±0.10 | 8.00±0.20 | 3.50±0.05 | 1.75±0.10 | 4.00±0.10 | 2.00±0.05 | 4.00±0.10 | 1.50 +0.10/0 | 0.70±0.05 |
| ERJ6□ ERJ□□6 ERJ□6□ ERA6□ | 2012 | 1.65±0.15 | 2.50±0.20 | | | | | | | | 0.84±0.05 |
| ERJB3 ERJ6BW ERJ6LW ERJ6CW | 1220 2012 | 1.55±0.15 | 2.30±0.20 | | | | | | | | 0.94±0.05 |
| ERJ8□ ERJ8□W ERJ□□8 ERA8□ ERJB2 ERJD2 | 3216 1632 | 2.00±0.15 | 3.60±0.20 | | | | | | | | 0.84±0.05 |

● 多連チップ固定抵抗器/耐硫化多連チップ固定抵抗器/チップ形Rネットワーク

単位: mm

| 品番 | サイズ | A | B | W | F | E | P ₁ | P ₂ | P ₀ | φD ₀ | T | |
|------------------|------|-----------|-----------|-----------|-----------|-----------|----------------|----------------|----------------|-----------------|-----------|-----------|
| EXB34V EXBU34 | 1616 | 1.95±0.15 | 1.95±0.20 | 8.00±0.20 | 3.50±0.05 | 1.75±0.10 | 4.00±0.10 | 2.00±0.05 | 4.00±0.10 | 1.50 +0.10/0 | 0.70±0.05 | |
| EXB38V EXBU38 | 3216 | | 3.60±0.20 | | | | | | | | | |
| EXB2HV EXBU2H | 3816 | | 4.10±0.15 | | | | | | | | | |
| EXBV4V | 1616 | | 1.95±0.20 | | | | | | | | | |
| EXBV8V | 3216 | | 3.60±0.20 | | | | | | | | | |
| EXBD | 3216 | | 2.00±0.20 | | | | | | | | | 3.60±0.20 |
| EXBQ | 3816 | | 1.90±0.20 | | | | | | | | | 4.10±0.20 |
| | | | | | | | | | | | | |
| | | | | | | | | | | | | 0.84±0.10 |
| | | | | | | | | | | | | 0.64±0.05 |

インボスキャリアテーピング (1 mmピッチ)

● 角形チップ

単位: mm

| 品番 | サイズ | A | B | W | F | E | P ₁ | P ₂ | P ₀ | φD ₀ | T |
|--------|------|-----------|-----------|-----------|-----------|-----------|----------------|----------------|----------------|-----------------|----------|
| ERJXGN | 0402 | 0.25±0.05 | 0.45±0.05 | 4.00±0.20 | 1.80±0.05 | 0.90±0.10 | 1.00±0.10 | 1.00±0.10 | 2.00±0.10 | 0.80±0.10 | 0.5 max. |

インボスキャリアテーピング (4 mmピッチ)

● 角形チップ/精密級/低抵抗/高電力/耐サージ/耐パルス/耐硫化

単位: mm

| 品番 | サイズ | A | B | W | F | E | P ₁ | P ₂ | P ₀ | φD ₀ | T | φD ₁ | | | | | |
|----------------------------|------|-----------|-----------|----------------|-----------|---------------|----------------|----------------|----------------|-----------------|-----------|-----------------|-----------|--|--|--|--|
| ERJ14□ ERJ□14 | 3225 | 2.80±0.20 | 3.50±0.20 | 8.00±0.30 | 3.50±0.05 | 1.75 ±0.10 | 4.00 ±0.10 | 2.00 ±0.05 | 4.00 ±0.10 | 1.50 +0.10/0 | 1.00±0.10 | 1.00±0.10/0 | | | | | |
| ERJ12□ ERJ□12 | 4532 | 3.50±0.20 | 4.80±0.20 | 12.00 ±0.30 | 5.50±0.20 | | | | | | | 15 min. | | | | | |
| ERJ12Z ERJ12S ERJ□1D | 5025 | 2.80±0.20 | 5.30±0.20 | | | | | | | | | | | | | | |
| ERJB1 ERJC1 ERJD1 | 2550 | 3.60±0.20 | 6.90±0.20 | | | | | | | | | | | | | | |
| ERJ1T□ ERJ□1T | 6432 | | | | | | | | | | | | 1.60±0.10 | | | | |
| ERJL1W | | | | 1.10±0.20 | | | | | | | | | | | | | |
| ERJA1 | 3264 | 3.50±0.20 | 6.80±0.20 | | | | | | | | | | | | | | |

● 電流検出用低抵抗金属板チップ抵抗器

単位: mm

| 品番 | サイズ | A | B | W | F | E | P ₁ | P ₂ | P ₀ | φD ₀ | T | φD ₁ | | |
|---------------------|------|-----------|-----------|----------------|-----------|---------------|----------------|----------------|----------------|-----------------|-----------|-----------------|-----------|---|
| ERJMP2 (1 mΩ) | 3216 | 1.90±0.20 | 3.50±0.20 | 8.00±0.30 | 3.50±0.10 | 1.75 ±0.10 | 4.00 ±0.10 | 2.00 ±0.05 | 4.00 ±0.10 | 1.50 +0.10/0 | 1.55±0.20 | — | | |
| ERJMP2 (2 mΩ) | 3216 | | | | | | | | | | 1.40±0.20 | — | | |
| ERJMP2 (3~50 mΩ) | 3216 | | | | | | | | | | 1.10±0.20 | — | | |
| ERJMP3 (1~2 mΩ) | 5025 | 2.90±0.20 | 5.40±0.20 | 12.00 ±0.30 | 5.50±0.10 | | | | | | 1.55±0.20 | — | | |
| ERJMP3 (3~50 mΩ) | 5025 | | | | | | | | | | | | 1.15±0.20 | — |
| ERJMB1 | 2550 | | | | | | | | | | | | 1.55±0.20 | — |
| ERJMP4 (1~2 mΩ) | 6432 | 3.50±0.20 | 6.90±0.20 | 12.00 ±0.30 | 5.50±0.10 | | | | | | 1.60±0.20 | 1.5 min. | | |
| ERJMP4 (3~50 mΩ) | 6432 | | | | | | | | | | 1.20±0.20 | — | | |
| ERJMS4 | 6432 | | | | | 1.60±0.20 | 1.5 min. | | | | | | | |
| ERJM1W | 6432 | | | | | 1.80±0.20 | 1.5 min. | | | | | | | |

● 多連チップ固定抵抗器/チップ形Rネットワーク

単位: mm

| 品番 | サイズ | A | B | W | F | E | P ₁ | P ₂ | P ₀ | φD ₀ | T | φD ₁ |
|--------|------|-----------|-----------|----------------|-----------|---------------|----------------|----------------|----------------|-----------------|-----------|-----------------|
| EXBS8V | 5022 | 2.80±0.20 | 5.70±0.20 | 12.00 ±0.30 | 5.50±0.20 | 1.75 ±0.10 | 4.00 ±0.10 | 2.00 ±0.05 | 4.00 ±0.10 | 1.50 +0.10/0 | 1.6 max. | 1.5 min. |
| EXBE | 4021 | 2.50±0.20 | 4.40±0.20 | | | | | | | | 1.10±0.20 | |
| EXBA | 6431 | 3.50±0.20 | 6.80±0.20 | | | | | | | | | |

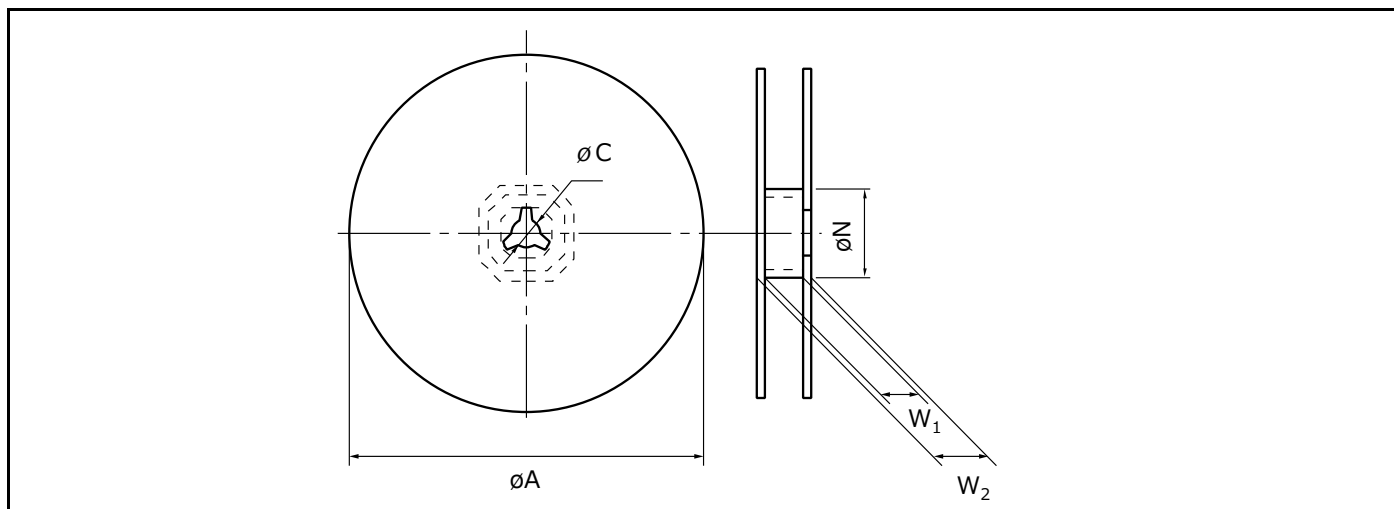
インボスキャリアテーピング (8 mmピッチ)

● 電流検出用低抵抗金属板チップ抵抗器

単位: mm

| 品番 | サイズ | A | B | W | F | E | P ₁ | P ₂ | P ₀ | φD ₀ | T | φD ₁ |
|--------|------|-----------|-----------|----------------|-----------|---------------|----------------|----------------|----------------|-----------------|-----------|-----------------|
| ERJMS6 | 6468 | 6.90±0.20 | 7.50±0.20 | 12.00 ±0.30 | 5.50±0.05 | 1.75 ±0.10 | 8.00 ±0.10 | 2.00 ±0.05 | 4.00 ±0.10 | 1.50 +0.10/0 | 2.45±0.20 | 1.5 min. |

テーピング用リール



単位 : mm

| テープ幅 (W) | 寸法 | | | | |
|----------|-----------------|----------------|----------------|----------------|----------------|
| | ϕA | ϕN | ϕC | W_1 | W_2 |
| 4 mm 幅 | 180.0 ± 3.0 | $60.0 + 1.0/0$ | 13.0 ± 0.2 | 4.5 ± 0.5 | 7.0 ± 0.5 |
| 8 mm 幅 | $180.0 0/-1.5$ | | | $9.0 + 1.0/0$ | 11.4 ± 1.0 |
| 12 mm 幅 | | | | $13.0 + 1.0/0$ | 15.4 ± 1.0 |
| 24 mm 幅 | 380.0 ± 2.0 | 80.0 ± 1.0 | | 25.4 ± 1.0 | 29.4 ± 1.0 |