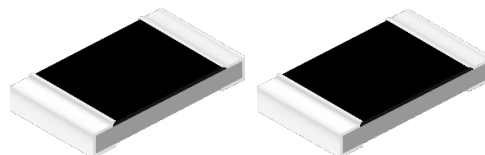


高抵抗・高耐圧薄膜角形チップ[®]固定抵抗器

ERA X タイプ

ERA 8X シリーズ



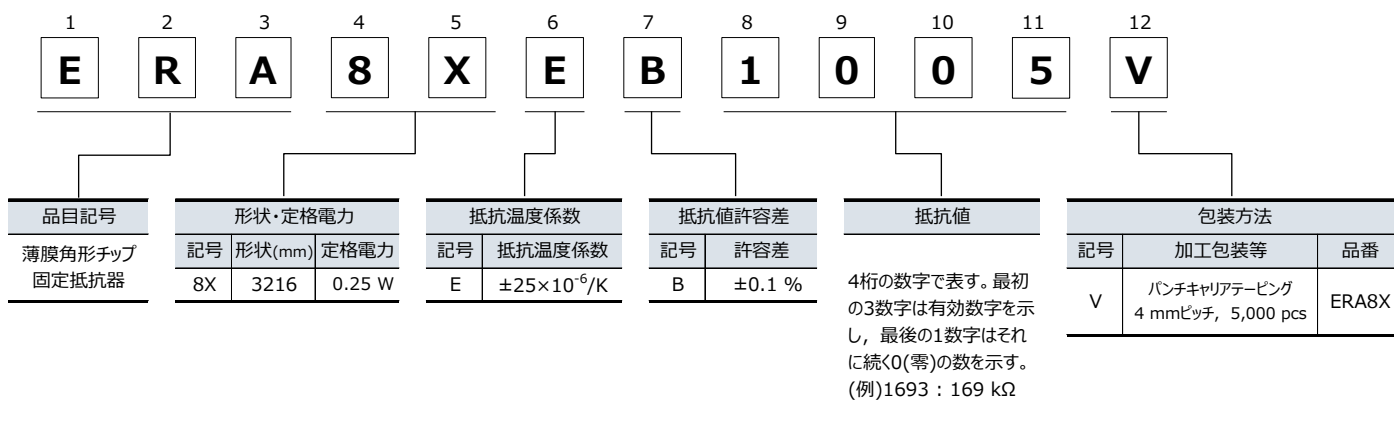
特 長

- 高電圧動作 : 独自設計で高い素子最高電圧を実現 (750 V)
- 高い信頼性 : 高温・高温環境下で安定した性能 (85 °C 85 %定格負荷、カテゴリ温度範囲 : -55 °C ~ +155 °C)
- 高い精度 : 薄膜プロセスによる低抵抗値許容差、低抵抗温度係数(低T.C.R.)
- 高い性能 : 優れた電流雑音、直線性
- ESD耐性 : 独自の高耐久設計による高い耐ESD特性 (AEC-Q200-002 HBM 4kV保証)
- 硫化耐性 : 特殊構造による硫化耐性を実現
- 参考規格 : IEC 60115-8、JIS C 5201-8、JEITA RC-2133C
- AEC-Q200準拠
- RoHS指令対応

■ 包装方法、ランドパターン設計、推奨はんだ付け条件、安全上のご注意 は共通情報をご参照ください。

品番構成

注 : 各々項目の組み合わせ有無につきましては、“定格” の項目にてご確認ください。



定 格

品番 (形状 mm)	定格電力 ^{*1} (85 °C) (W)	素子最高 電圧 ^{*2} (V)	最高過負荷 電圧 (V)	品番 (詳細)	抵抗値 許容差 (%)	抵抗 温度係数 (×10 ⁻⁶ /K)	抵抗値範囲 ^{*3} (Ω)	カテゴリ 温度範囲 (°C)
ERA8X (3216)	0.25	750	1500	ERA8XE	±0.1	±25	160 k ~ 10 M (E24, E96)	-55 ~ +155

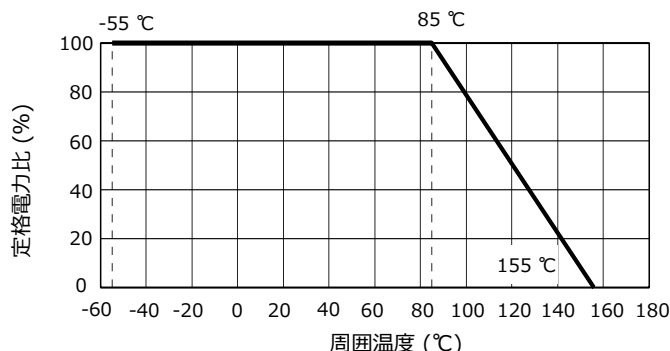
*1: 製品温度がカテゴリ上限温度以下になる条件でご使用ください。

*2: 定格電圧は√(定格電力 × 公称抵抗値) による算出値、又は表中の素子最高電圧のいずれか小さい方となります。

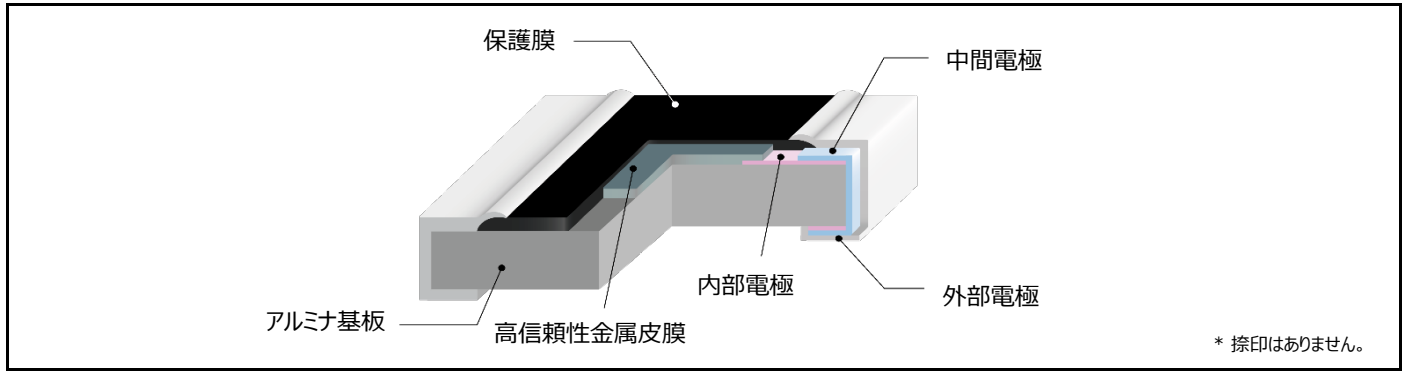
*3: E192シリーズも対応しております。E192シリーズはカスタム品番となりますので別途お問い合わせください。

負荷軽減曲線

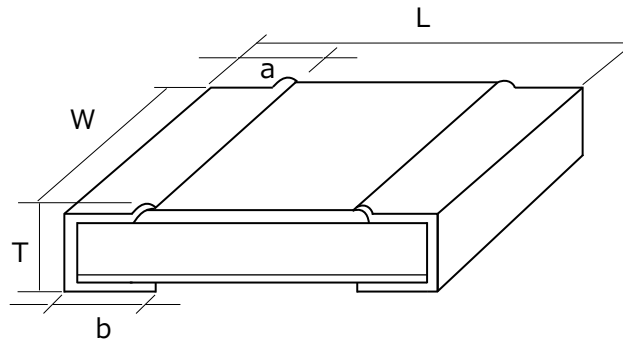
周囲温度 85 °C 以上で使用されるときは、
右図負荷軽減曲線にしたがって定格電力を軽減してください。



構造図



形状寸法



単位：mm

品番	寸法					質量 (参考値) (g/1000 pcs)
	L	W	a	b	T	
ERA8X	3.20±0.20	1.60±0.10	0.50±0.20	0.50±0.20	0.55±0.10	10

性能

試験項目	特性値	試験条件
抵抗値	規定の許容差内	20℃
抵抗温度係数	規定値内	+25℃ / +125℃
過負荷	±0.1 %	定格電圧の規定の倍率 (2.5 倍) による算出値、 最高過負荷電圧のいずれか小さい方、5 s
はんだ耐熱	±0.1 %	270℃、10 s
温度急変	±0.1 %	-55℃ (30 分) / +155℃ (30 分)、1000 サイクル
耐熱性	±0.1 %	+155℃、1000 時間
高温高湿 (定常)	±0.1 %	85℃、85 %RH、1000 時間
耐久性 (耐湿負荷)	±0.1 %	85℃、85 %RH、定格電力の10 % ^{*1} 、 1.5 時間 ON / 0.5 時間 OFF の周期、1000 時間
85℃ での耐久性	±0.1 %	85℃、定格電圧、1.5 時間 ON / 0.5 時間 OFF の周期、1000 時間
ESD耐性(HBM)	±0.1 %	AEC-Q200-002 : 150 pF、2000 Ω、正負極性各5回、4.0 kV (Class 3)

*1: 試験電圧は $\sqrt{0.1 \times \text{定格電力} \times \text{公称抵抗値}}$ 、又は素子最高電圧 $\times 0.316$ のいずれか小さい方となります。

安全・法律に関する遵守事項

製品仕様・製品用途

- 本製品および製品仕様は改良のために予告無く変更する場合がありますのでご了承ください。したがって、最終的な設計、ご購入、ご使用に際しましては用途の如何にかかわらず、事前に、仕様を詳細に説明している最新の納入仕様書を請求され、ご確認ください。また、当社納入仕様書の記載内容を逸脱して本製品をご使用にならないでください。
- 本製品は、本カタログもしくは納入仕様書に個別に記載されている場合を除き、一般電子機器 (AV機器、家電製品、業務用機器、事務機器、情報、通信機器など) に標準的な用途で使用されることを意図しています。本製品を、特別な品質・信頼性が要求され、その故障や誤動作が直接人命を脅かしたり、人体に危害を及ぼす恐れのある用途 (例：宇宙・航空機器、運輸・交通機器、燃焼機器、医療機器、防災・防犯機器、安全装置など) にお使いになる場合は、別途、用途に合った納入仕様書を、当社と取り交わしてください。

安全設計・製品評価

- 当社製品の不具合によって、人命の危機、その他の重大な損害が発生しないよう、お客様側のシステム設計において保護回路や冗長回路等により安全性を確保してください。
- 本カタログは部品単体での品質・性能を示すものです。使用環境、使用条件によって耐久性が異なりますので、ご使用に際しては必ず貴社製品に実装された状態および実際の使用環境でご評価、ご確認ください。当製品の安全性について疑義が生じたときは、速やかに当社へご通知いただくと共に、貴社にて必ず、上記保護回路や冗長回路等を含む技術検討を行ってください。

法律・規制・知的財産

- 本製品は、国連番号、国連分類などで定められた輸送上の危険物ではありません。また、このカタログに記載されている製品・製品仕様・技術情報を輸出する場合は、輸出国における法令、特に安全保障輸出管理に関する法令を遵守してください。
- 本製品は、RoHS (電気電子機器に含まれる特定有害物質の使用制限に関する) 指令 (2011 / 65 / EU 及び (EU) 2015 / 863) に対応しております。製品により、RoHS指令/REACH規則対応時期は異なります。また、在庫品をご使用の場合で、RoHS指令/REACH規則対応可否が不明の場合は、お問合せフォームより「営業的お問合せ」を選択してご連絡ください。
- 使用する部材の製造工程並びに本製品の製造工程において、モントリオール議定書に規程されているオゾン層破壊物質や、PBBs (Poly-Brominated Biphenyls) / PBDEs (Poly-Brominated Diphenyl Ethers) のような特定臭素系難燃剤は意図的には使用しておりません。また、本製品の使用材料は、“化学物質の審査及び構造等の規制に関する法律”に基づき、すべて既存の化学物質として記載されている材料です。
- 本製品の廃棄に関しては、本製品が貴社製品に組み込まれて使用されるそれぞれの国、地域での廃棄方法を確認してください。
- このカタログに記載されている技術情報は、製品の代表的動作・応用回路例などを示したものであり、当社もしくは第三者の知的財産権を侵害していないことの保証または実施権の許諾を意味するものではありません。
- 当社が所有する技術的なノウハウに関係する設計・材料・工法等の変更は、お客様への事前告知なしに実施する場合があります。

本カタログの記載内容を逸脱または遵守せず、当社製品を使用された場合、弊社は一切責任を負いません。ご了承ください。

ご使用にあたっての遵守事項 (固定抵抗器)

使用環境・洗浄条件

- 本製品は、特殊環境での使用を考慮した設計はしておりません。下記の特種環境での使用および条件では性能・信頼性に影響を受ける恐れがありますので、使用しないでください。ご使用される場合は、貴社責任にて十分に性能・信頼性等をご確認ください。
 - (1) 水、油、薬液、有機溶剤などの液体中での使用
 - (2) 直射日光、屋外暴露、塵埃中での使用
 - (3) 潮風、Cl₂、H₂S、NH₃、SO₂、NO_xなどの腐食性ガスの多い場所での使用
 - (4) 静電気や電磁波・放射線の強い環境での使用
 - (5) 発熱部品に近接した取り付け及び本製品に近接したビニール配線等可燃物を配置してのご使用
 - (6) 本製品を樹脂などで封止、コーティングしてのご使用
 - (7) 無洗浄はんだ付けやはんだ付け後のフラックス洗浄で、溶剤、水、水溶性洗浄剤等のご使用
(特に、水溶性フラックスの残渣は影響が大きい)
 - (8) 本製品が結露するような場所での使用
 - (9) 本製品を汚染した状態での使用
(例：プリント基板実装後の製品に直接接触して皮脂を付着させる等のハンドリング)
- 樹脂ポッティングや防湿コーティング等の樹脂封止を施すと、部品に過度のストレスがかかり内部電極の接続不良などが発生する可能性がありますので、保証対象外となります。ご使用される場合は、貴社責任にて十分に性能・信頼性等をご確認ください。
- 長時間の溶剤への浸漬は行わないでください。なお、使用に際しては実機にて十分ご確認ください。
- はんだ付け後のプリント基板洗浄液の選定や洗浄条件、乾燥条件が不適切な場合、本製品の性能・信頼性に悪影響を与えることがありますので、貴社にて十分ご確認ください。洗浄剤の汚れや洗浄残渣、洗浄後の汚染の影響等についても十分ご検討の上、設定・管理をお願いします。

異常対応・取扱条件

- 本製品の異常発熱や、異臭が発生した場合には、すぐに機器の主電源を切るなどして使用を中止してください。また、本製品が高温になりやけどの原因となる場合があるため、顔や手を近づけないでください。
- 本製品は厚みが薄いため、衝撃により容易に破損する可能性があります。本製品を採用する前にプリント基板に実装する衝撃などによって破損が生じないことを確認してください。また、本製品に衝撃を与えたり、硬質のもの（ペンチ、ピンセット等）で挟んだりした場合、保護膜や製品本体が欠け、性能等に影響を及ぼす恐れがあるため注意して下さい。
- 実装後の本製品をプリント基板から取外して再使用しないでください。また、本製品に素手で触れないでください。
- 本製品を床等に落下させないでください。落下した本製品は機械的または電氣的にダメージを受けていることがありますので、使用しないでください。
- 本製品は、ESD（静電気放電）により抵抗値が変化することがあります。本製品を取り扱う際は、静電気が発生しにくい環境（推奨湿度：40～60%）、アースバンド・導電性手袋の装着、実装装置等の接地、作業台上への導電マット等の設置などの方法でESD対策をお願いします。
- 本製品の抵抗値は、応力がかからない状態で保証されています。本製品に応力や圧力がかかる場合は抵抗値が変化する場合がありますので、ご使用に際して貴社にて十分評価・検討してください。

信頼性・製品寿命

「AEC-Q200準拠」製品とは、AEC-Q200で規定された評価試験条件の全部または一部を実施済みの製品になります。各製品の詳細な仕様や、具体的な評価試験の結果等については、当社へお問い合わせください。また、ご注文に際しては、製品毎に納入仕様書の取り交わしをしてください。

回路設計・基板設計

- パルスなどの過渡的な負荷（短時間での負荷）であっても仕様外の過負荷が製品に印加されることが無いように、貴社製品に実装された状態にて必ず評価確認を実施して下さい。定格電力・定格電圧（電流）以上の負荷が印加された場合には、本製品の性能・信頼性が損なわれる恐れがあるため必ず定格電力・定格電圧（電流）以下でご使用下さい。なお、パルスなどの過負荷が加わる使われ方は保証対象外となります。
- 定格電力以下でご使用の場合においても本製品が高温になることがありますのでご注意ください。取り付け基板や周辺部品等への影響や、周辺部品等からの本製品への影響も考慮が必要です。必ず貴社製品に実装した上で、規定の温度以下となることをご確認の上ご使用ください。
- 本製品を直列接続した場合や、並列接続した場合には、本製品全てに均等に負荷がかからない場合がありますので、必ず実機にてご確認ください。
- 高周波回路で使用される場合には必要な特性を得られない場合がありますので、必ず実機にてご確認ください。
- 本製品に対して、プリント基板の過度のたわみによる異常ストレスがかからないようにしてください。また、基板分割用などのミシン目の近くや、基板に大きな穴が複数個ライン上に並んでいる場合、そのライン上にこないように設計してください。
- 本製品のはんだ付け後に他の部品を装着する場合、基板に過度のそりが発生しないようにしてください。必要であればバックアップピン（サポートピン）を設けるなどの処置をしてください。
- 手による基板ブレイクを避け、ジグなどを用いて基板ブレイク時に基板に過度のそりが発生しないようにして下さい。

実装条件

- 当社仕様書規定の実装条件を逸脱した条件で使用した場合、製品に予期せぬストレスが加わり故障に至ることがありますので、ご注意ください。プリント基板に実装する場合は、テーピングされている向きと同じ表裏で実装してください。ご使用に際しては貴社製品に実装された状態で必ず評価、確認、使用可否判断を実施して下さい。
- はんだ付けは当社規定の推奨はんだ付け条件の範囲内で設定してください。ピーク温度が高い場合や加熱時間が長い場合等、規定条件を逸脱した場合には、性能・信頼性が損なわれる恐れがあります。なお、規定のはんだ付け条件範囲は本製品の特性劣化を招かない範囲であって、安定したはんだ付けが可能な範囲を示すものではありません。安定したはんだ付けができる条件については個々に確認の上、設定してください。
- はんだ温度と本製品表面との温度差が、100℃以内になるよう十分な予熱を行って下さい。また、はんだ付け後も、溶剤への浸漬などにより急冷される場合は、この温度差以内で行うようにして下さい。
- はんだゴテを使用する場合は、本製品を熱風等により十分予熱し、ゴテ先を本製品本体に当てないではんだ付けを行って下さい。また、ゴテ先温度が高い条件で作業する場合は短時間（350℃以下、3秒以下）で行ってください。なお、低抵抗品の場合は、はんだ量などの実装ばらつきによって抵抗値精度が得られない場合がありますので、必ず実機にてご確認ください。
- はんだ量が過多または過少になる条件で実装すると、接合信頼性に影響を与える場合がありますので、適正な範囲内でご使用願います。貴社にて十分にご確認・ご検証を実施ください。
- 高強度なはんだや特殊なはんだは製品の品質に影響を与える可能性がありますので使用しないでください。
- フラックスはロジン系のフラックスをご使用ください。ハロゲン系（塩素系、臭素系等）の活性度の高いフラックスを使用する場合、フラックスの残さによる性能・信頼性への影響が考えられるため、事前にご確認の上ご使用下さい。酸性の強いフラックスや水溶性フラックス、フッ素イオンを含むフラックスは使用しないでください。また、はんだ付け後に製品にフラックスが付着すると、フラックスの活性力で製品を腐食し故障することがありますので、付着させないようにしてください。

保管条件

以下の環境および条件で保管されますと性能劣化やはんだ付け性等の性能に影響を受ける恐れがありますので、下記の環境では保管しないでください。

- (1) 潮風、Cl₂、H₂S、NH₃、SO₂、NO_x等の腐食性ガスの多い場所での保管
- (2) 直射日光の当たる場所での保管
- (3) 温度：5～35℃、相対湿度：45～85%以外での保管
- (4) 到着日より1年以上経過した保管 ※ 前記(1)～(3)の保管方法を遵守された場合

参考情報

ガイドライン

本製品のご使用にあたっては、社団法人 電子情報技術産業協会発行の技術レポート、EIAJ RCR-2121B
2015 年2 月改正「電子機器用固定抵抗器の安全アプリケーションガイド」についてもご参照ください。