

高耐圧薄膜角形チップ固定抵抗器

ERA P タイプ

ERA 8P シリーズ

特 長

- 高電圧動作 : 独自設計で高い素子最高電圧を実現 (500V@1MΩ)
- 高い信頼性 : 高温・高温環境下で安定した性能 (85 °C 85 %定格負荷、カテゴリ温度範囲 : -55 °C~+155 °C)
- 高い精度 : 薄膜プロセスによる低抵抗値許容差、低抵抗温度係数(低T.C.R.)
- 高い性能 : 優れた電流雑音、直線性
- ESD耐性 : 独自の高耐久設計による高い耐ESD特性 (AEC-Q200-002 HBM 4kV保証)
- 硫化耐性 : 特殊構造による硫化耐性を実現
- 参考規格 : IEC 60115-8、JIS C 5201-8、JEITA RC-2133C
- AEC-Q200準拠
- RoHS指令対応

■ 包装方法, ランドパターン設計, 推奨はんだ付け条件, 安全上のご注意 は共通情報をご参照ください。

品番構成

1	2	3	4	5	6	7	8	9	10	11	12		
E	R	A	8	P	E	B	1	6	9	3	V		
品目記号	形状・定格電力			抵抗温度係数		抵抗値許容差		抵抗値			包装方法		
薄膜角形チップ 固定抵抗器	記号	形状	定格電力	記号	抵抗温度係数	記号	許容差	4桁の数字で表す。最初の3数字は有効数字を示し、最後の1数字はそれに続く0(零)の数を示す。 (例)1693 : 169 kΩ			記号	加工包装等	品番
	8P	3216	0.25 W	P	±15×10 ⁻⁶ /K	B	±0.1 %				V	パンチキャリアテーピング 4 mmピッチ, 5,000 pcs	ERA8P
				E	±25×10 ⁻⁶ /K								

定 格

品番 (形状)	定格電力 ^{*1} (85°C) (W)	素子最高 電圧 ^{*2} (V)	最高過負荷 電圧 (V)	品番 (詳細)	抵抗値 許容差 (%)	抵抗 温度係数 (×10 ⁻⁶ /K)	抵抗値範囲 ^{*3} (Ω)	カテゴリ 温度範囲 (°C)	AEC-Q200 Grade
ERA8P (3216)	0.25	500	1000	ERA8PEB ERA8PPB	±0.1	±25 ±15	160 k ~ 1 M (E24, E96)	-55 ~ +155	Grade 0

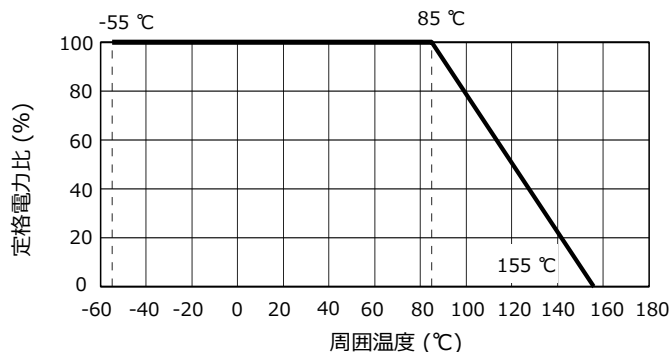
*1: 製品温度がカテゴリ上限温度以下になる条件でご使用ください。

*2: 定格電圧は√定格電力 × 公称抵抗値 による算出値、又は表中の素子最高電圧のいずれか小さい方となります。

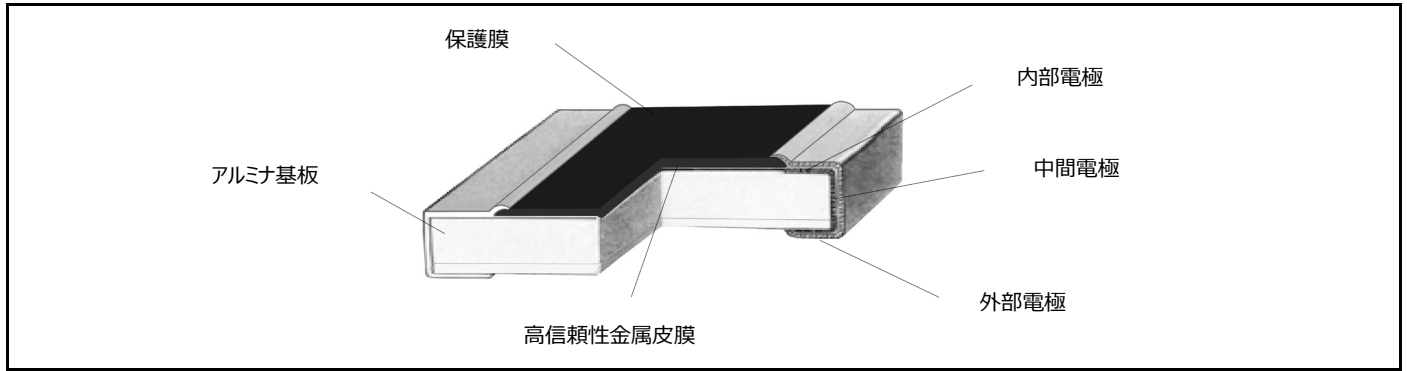
*3: E192シリーズも対応しております。E192シリーズはカスタム品番となりますので別途お問い合わせください。

負荷軽減曲線

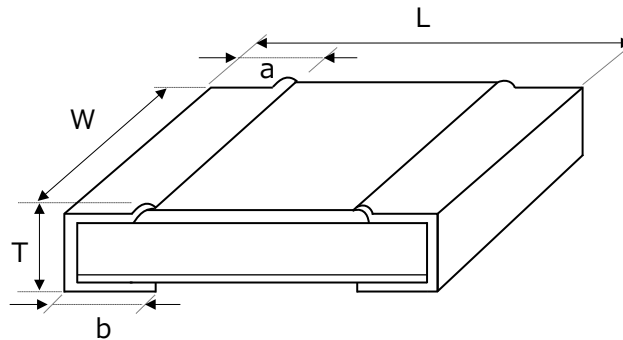
周囲温度 85 °C 以上で使用されるときは、
右図負荷軽減曲線にしたがって定格電力を軽減してください。



構造図



形状寸法



単位：mm

品番	寸法					質量 (参考値) (g/1000 pcs)
	L	W	a	b	T	
ERA8P	3.20±0.20	1.60±0.10	0.50±0.20	0.50±0.20	0.55±0.10	10

性能

試験項目	特性値	試験条件
抵抗値	規定の許容差内	20℃
抵抗温度係数	規定値内	+25℃ / +125℃
過負荷	±0.1 %	定格電圧の規定の倍率 (2.5 倍) による算出値、 最高過負荷電圧のいずれか小さい方、5 s
はんだ耐熱	±0.1 %	270℃、10 s
温度急変	±0.1 %	-55℃ (30 分) / +155℃ (30 分)、1000 サイクル
耐熱性	±0.1 %	+155℃、1000 時間
高温高湿 (定常)	±0.1 %	85℃、85 %RH、1000 時間
耐久性 (耐湿負荷)	±0.1 %	85℃、85 %RH、定格電力の10 % ^{*1} 、 1.5 時間 ON / 0.5 時間 OFF の周期、1000 時間
85℃ での耐久性	±0.1 %	85℃、定格電圧、1.5 時間 ON / 0.5 時間 OFF の周期、1000 時間
ESD耐性(HBM)	±0.1 %	AEC-Q200-002 : 150 pF、2000 Ω、正負極性各5回 ERA8P : 4.0 kV (Class 3)

*1: 試験電圧は $\sqrt{0.1 \times \text{定格電力} \times \text{公称抵抗値}}$ となります。

このカタログに記載している当社商品の技術情報および 商品のご使用にあたってのお願い・ご注意

- このカタログに記載されている商品を、特別な品質・信頼性が要求され、その故障や誤動作が直接人命を脅かしたり、人体に危害を及ぼす恐れのある用途（例：宇宙・航空機器、運輸・交通機器、燃焼機器、医療機器、防災・防犯機器、安全装置など）にお使いになる場合は、用途に合った仕様確認が必要となります。必ず事前に弊社窓口へご確認ください。
- 本カタログは部品単体での品質・性能を示すものです。ご使用に際しては、必ず貴社製品に実装された状態および実際の使用環境でご評価、ご確認ください。
- 用途の如何にかかわらず高い信頼性が求められる機器にお使いになる場合は、保護回路や冗長回路等を設けて機器の安全を図られると同時に、お客様において安全性のテストをされることをお勧めします。
- このカタログに記載されている商品および商品仕様は、改良のために予告無く変更する場合がありますのでご了承ください。したがって、最終的な設計、ご購入、ご使用に際しましては用途の如何にかかわらず、事前に最新かつなるべく仕様を詳細に説明している仕様書を請求され、ご確認ください。
- このカタログに記載されている技術情報は、商品の代表的動作・応用回路例などを示したものであり、当社、もしくは第三者の知的財産権を侵害していないことの保証または実施権の許諾を意味するものではありません。
- このカタログに記載されている商品・商品仕様・技術情報を輸出または非居住者に提供する場合は、当該国における法令、特に安全保障輸出管理に関する法令を遵守してください。

EU RoHS指令／REACH規則の適合確認について

- 商品により、RoHS指令／REACH規則対応時期は異なります。
- 在庫品をご使用の場合で、RoHS指令／REACH規則対応可否が不明の場合は、お問合せフォームより「営業のお問合せ」を選択してご連絡ください。

本カタログの記載内容を逸脱して当社製品を使用された場合、弊社は責任を負いかねますのでご了承ください。

**ご使用上の注意事項 (固定抵抗器)****注意事項**

- 本製品をご使用の際には、用途の如何にかかわらず、事前に納入仕様書の取交しをお願いします。本カタログに記載の設計・仕様については予告なく変更する場合があります。
- 本カタログの記載内容を逸脱して本製品をご使用しないでください。
- 本カタログは部品単体での品質・性能を示すものです。ご使用に際しては、必ず貴社製品に実装された状態で実使用条件にてご評価、ご確認ください。
- 輸送機器（列車、自動車、船舶等）、信号機器、医療機器、航空宇宙機器、電熱用品、燃焼・ガス機器、回転機器、防災・防犯機器等の機器において、本製品の不具合により人命その他の重大な損害発生が予測される場合は、以下のようなシステムによりフェールセーフ設計を行い、安全性の確保をお願いします。
 - * 保護回路、保護装置を設けたシステム
 - * 冗長回路等を設けて単一故障では不安全とならないシステム
 - * 誤動作防止設計、延焼対策設計を組み込んだシステム

ご使用上の注意事項

- 本製品は、一般電子機器（AV、家電、事務機器、情報・通信機器等）の汎用・標準的な用途のために設計・製造されたものです。特別な品質・信頼性が要求され、その故障や誤動作が直接人命を脅かしたり、人体に危害を及ぼしたりする恐れのある用途（例 宇宙・航空機器、運輸・交通機器、燃焼機器、医療機器、防災・防犯機器、安全装置など）にお使いになる場合は、必ず事前に弊社窓口へご相談いただき、用途に合った納入仕様書の取り交わしをお願いします。
- 本製品は、下記の特種環境での使用を考慮した設計はしておりませんので、必ず事前に品質・性能への影響について十分調査確認いただいた上でご使用の可否をご判断ください。
 1. 水、油、薬液、有機溶剤等の液体中
 2. 直射日光、屋外暴露、塵埃中
 3. 潮風、Cl₂、H₂S、NH₃、SO₂、NOX 等の腐食性ガスの多い場所
 4. 静電気の発生しやすい環境
 - 小形部品は静電気放電 (ESD) に敏感です。
 - 静電気放電 (ESD) によって損傷を受けます。
 - 静電気放電 (ESD) 対策を行なってください。
 5. 電磁波、放射線の環境
 - 強い電磁波、放射線の環境下でのご使用は避けてください。
 6. 本製品が結露するような環境
 7. 本製品又は本製品を取り付けたプリント基板を樹脂等で封止、コーティングしたもの
- 本製品は、通電によりジュール熱が生じます。他の部品へ熱的な悪影響を与えないように、取り付け位置にご注意ください。
- 周辺の発熱部品により、本製品がカテゴリ温度範囲を越えないように、部品取り付け位置にご注意ください。また、本製品に発熱部品やビニール被覆線等可燃物を近接して取り付けたり配置しないでください。
- 無洗浄はんだを使用する場合や、ハロゲン系の活性度の高いフラックス又は水溶性フラックスを使用する場合は、性能・信頼性の劣化が考えられるためご注意ください。
- はんだ付け後のフラックス洗浄剤等により性能・信頼性の劣化が考えられるため洗浄剤の選定にはご注意ください。特に、水及び水溶性洗浄剤をご使用の場合は、水分の残留による絶縁性の劣化が考えられます。
- はんだ付け後に本製品にフラックスを付着させた場合、フラックスの活性力で本製品が故障となることがありますので、フラックスを付着させないようにしてください。
- はんだ付け条件は推奨はんだ付け条件を参考に設定してください。ピーク温度が高い場合、加熱時間が長い場合には、性能・信頼性が損なわれる恐れがあります。
- 推奨はんだ付け条件範囲は本製品の特性劣化を招かない範囲であって、安定したはんだ付けが可能な範囲を示すものではありません。安定したはんだ付けができる条件については個々に確認の上設定してください。
- 実装後の本製品を、基板から取外して再使用しないでください。
- 本製品を床等に落下させないでください。落下した本製品は機械的または電氣的にダメージを受けていることがありますので、使用しないでください。
- 本製品の安全性について疑義が生じたときは、速やかに弊社へご通知いただくと共に、貴社にて必ず技術検討をして下さい。

保管上の注意事項

はんだ付け性等の性能の保証期間は、温度（5℃～35℃）、湿度（45%～85%RH）の環境下において、本製品納入時の包装状態で貴社到着日より1年です。

しかしながら、上記の保証期間内であっても電気性能やはんだ付け性の劣化、包装材料（テーピング等）の変形・変質による実装不具合の発生につながる可能性がありますので下記のような環境では本製品を保管しないでください。

1. 潮風、Cl₂、H₂S、NH₃、SO₂、NO_x等の腐食性ガスの多い場所
2. 直射日光の当たる場所

<包装表示>

包装表示には、品番・数量・原産地などについて表示しております。

なお、原産地の表示は、原則として英文とします。

AEC-Q200準拠

「AEC-Q200準拠」製品とは、AEC-Q200で規定された評価試験条件の全部または一部を実施済みの製品になります。

各製品の詳細な仕様や、具体的な評価試験の結果等については、当社へお問い合わせください。

また、ご注文に際しては、製品毎に納入仕様書の取り交わしをお願いします。

⚠️ ご使用上の注意事項（表面実装抵抗器）

以下の内容は、製品個別の注意事項ですが、本カタログに固定抵抗器の共通注意事項を示しておりますので、その内容も十分ご確認の上ご検討ください。

1. 部品装着

① 本製品の電極及び保護膜の破損がおこらないよう、実装時や実装後の機械的ストレスに注意が必要です。

② 実装時の位置ズレは、はんだブリッジ不良につながりますので注意が必要です。

2. 定格電力と周囲温度は規定の軽減曲線を越えたご使用をしないでください。ご使用される実装基板および実装配線パターン形状、あるいは近接部品の発熱温度や雰囲気温度によっては、負荷電力の大きさに関係なく抵抗器の温度が上昇する場合がありますので、事前に必ずご確認頂き、実装基板や周辺部品を損傷しない条件にてご使用ください。

その他、特殊な条件下でのご使用につきましては事前にご連絡ください。

3. パルス等の過渡的な負荷（短時間で大きな負荷）が加わる場合は、貴社製品にて実装された状態で必ず評価・確認を実施してください。

また、定常時での負荷条件において、定格電力以上の負荷が印加された場合には、本製品の性能・信頼性が損なわれる恐れがあるため、必ず定格電力以下でご使用ください。

4. 過渡的な電圧について

短時間でかなりの高電圧が印加される過渡現象、又はパルスの高電圧が印加される場合などについては、計算上の限界電力あるいは、定常状態の条件のみで設計、使用を検討されることなく、貴社製品にて実装された状態で必ず評価・確認を実施してください。

5. 高周波回路で使用される場合には電気的な特性が変化しますので、十分ご確認の上ご使用願います。

6. ハロゲン系等の活性度の高いフラックスを使用する場合、フラックスの残さによる性能・信頼性への影響が考えられるため、事前にご確認の上ご使用ください。

7. はんだごてによるはんだ付けについては、こて先を本製品本体に直接当てないでください。

また、こて先温度が高い条件で作業する場合はできるだけ短時間（350℃以下で3秒以内）で実施ください。

8. はんだ盛り量が過多または過少になる条件で実装すると、接続信頼性や性能に影響を与える場合がありますので、貴社にて十分に性能・信頼性等をご確認いただき、適正なはんだ量でご使用願います。

9. 本製品の保護膜にカケ・傷・剥がれが生じた場合、本製品の特性が劣化することがあります。

自動実装時の機械的衝撃や実装後の基板の取り扱いには、特に注意が必要です。

10. 本製品に衝撃を与えたり、硬質の物（ペンチ、ピンセット等）で挟んだりしないでください。

本製品の保護膜及び当製品本体が欠けて性能等に影響を及ぼす恐れがあります。

11. 本製品に対して、プリント基板の過度のたわみによる異常ストレスがかからないようにしてください。

12. 溶剤中に長時間浸漬しないでください。なお、溶剤の使用に際しては十分確認の上ご使用ください。

13. 端子には過度の力を加えないようにしてください。