

表面実装抵抗器シリーズ			包装形態 (標準数量: 1 リール)			
製品名	品番	サイズ (mm)	プレス キャリアテーピング (2 mm ピッチ)	パンチ キャリアテーピング (2 mm ピッチ)	パンチ キャリアテーピング (4 mm ピッチ)	エンボス キャリアテーピング (4 mm ピッチ)
角形チップ 固定抵抗器	ERJXGN	0402	20,000 ^{*1}	—	—	40,000 ^{*2}
	ERJ1GN	0603	15,000	—	—	—
	ERJ2GE	1005	—	10,000	—	—
	ERJ3GE	1608	—	—	5,000	—
	ERJ6GE	2012	—	—	5,000	—
	ERJ8GE	3216	—	—	5,000	—
	ERJ14	3225	—	—	—	5,000
	ERJ12	4532	—	—	—	5,000
	ERJ12Z	5025	—	—	—	5,000
	ERJ1T	6432	—	—	—	4,000
角形チップ 固定抵抗器 (精密級タイプ)	ERJXGN	0402	20,000 ^{*1}	—	—	40,000 ^{*2}
	ERJ1GN/1RH	0603	15,000	—	—	—
	ERJ2RC/2RH/2RK	1005	—	10,000	—	—
	ERJ3RB/3RE/3EK	1608	—	—	5,000	—
	ERJ6RB/6RE/6EN	2012	—	—	5,000	—
	ERJ8EN	3216	—	—	5,000	—
	ERJ14N	3225	—	—	—	5,000
	ERJ12N	4532	—	—	—	5,000
	ERJ12S	5025	—	—	—	5,000
	ERJ1TN	6432	—	—	—	4,000
薄膜角形チップ 固定抵抗器 (高耐久/高信頼性)	ERA1A	0603	15,000	—	—	—
	ERA2A/2V	1005	—	10,000	—	—
	ERA3A/3V/3K	1608	—	—	5,000	—
	ERA6A/6V/6K	2012	—	—	5,000	—
	ERA8A/8V/8K/8P	3216	—	—	5,000	—
角形チップ 固定抵抗器 (低抵抗タイプ)	ERJ2LW/2BW	1005	10,000	—	—	—
	ERJ2BS/2BQ	1005	—	10,000	—	—
	ERJ3L/3B/3R/L03	1608	—	—	5,000	—
	ERJ6L/6B/6C	2012	—	—	5,000	—
	ERJ6D/6R/L06	2012	—	—	5,000	—
	ERJ8B/8C/8R/L08	3216	—	—	5,000	—
	ERJ14B/14R/L14	3225	—	—	—	5,000
	ERJ12R/L12	4532	—	—	—	5,000
	ERJ12Z/L1D	5025	—	—	—	5,000
	ERJ1TR	6432	—	—	—	4,000
電流検出用 低抵抗金属板 チップ抵抗器	ERJL1W	6432	—	—	—	3,000
	ERJMP2	3216	—	—	—	3,000
	ERJMP3	5025	—	—	—	3,000
	ERJMP4	6432	—	—	—	2,000
	ERJMS4	6432	—	—	—	2,000
	ERJMS6	6468	—	—	—	1,000 (8mmピッチ)
	ERJMB1	2550	—	—	—	3,000
電流検出用低抵抗 金属箔チップ抵抗器	ERJM1W	6432	—	—	—	3,000
	ERJMFBA	1005	—	10,000	—	—
高電力チップ 固定抵抗器 (長辺電極タイプ)	ERJA1	3264	—	—	—	4,000
	ERJB1/ERJC1 ^{*3}	2550	—	—	—	5,000
	ERJD1 ^{*4}		—	—	—	—
	ERJB2/ERJD2 ^{*4}	1632	—	—	5,000	—
	ERJB3	1220	—	—	5,000	—

*1: W8P2 : 幅 8 mm, 部品収納ピッチ 2 mm,

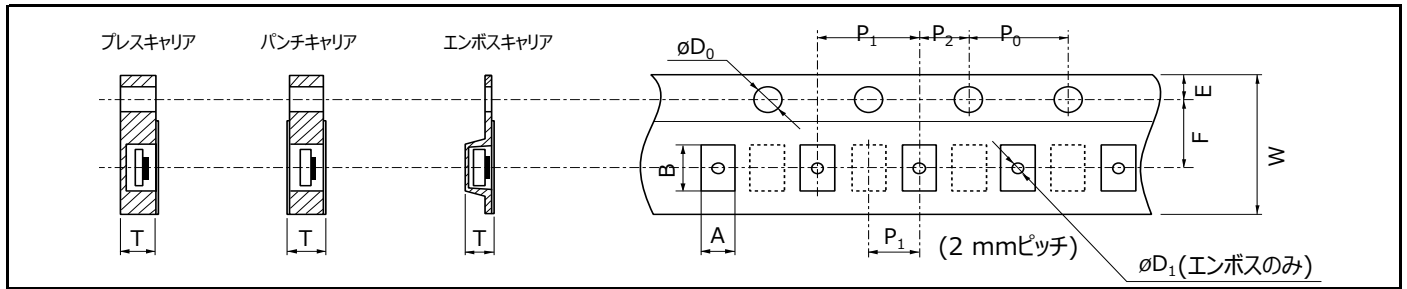
*2: W4P1 : 幅 4 mm, 部品収納ピッチ 1 mm

*3: 耐硫化高電力チップ固定抵抗器 (長辺電極タイプ)

*4: 低 TCR 高電力チップ固定抵抗器 (長辺電極タイプ)

表面実装抵抗器シリーズ			包装形態 (標準数量: 1 リール)			
製品名	品番	サイズ (mm)	プレス キャリアテーピング (2 mm ピッチ)	パンチ キャリアテーピング (2 mm ピッチ)	パンチ キャリアテーピング (4 mm ピッチ)	エンボス キャリアテーピング (4 mm ピッチ)
厚膜高精度 チップ固定抵抗器	ERJPB3	1608	—	—	5,000	—
	ERJPB6	2012	—	—	5,000	—
耐サージチップ 固定抵抗器	ERJPA2	1005	—	10,000	—	—
	ERJP03/PA3	1608	—	—	5,000	—
	ERJP06	2012	—	—	5,000	—
	ERJP08/PM8	3216	—	—	5,000	—
耐パルスチップ 固定抵抗器	ERJP14	3225	—	—	—	5,000
	ERJT06	2012	—	—	5,000	—
	ERJT08	3216	—	—	5,000	—
耐硫化チップ 固定抵抗器	ERJT14	3225	—	—	—	5,000
	ERJU0X	0402	20,000	—	—	—
	ERJU01	0603	15,000	—	—	—
	ERJS02/U02	1005	—	10,000	—	—
	ERJS03/U03	1608	—	—	5,000	—
	ERJS06/U06	2012	—	—	5,000	—
	ERJU6S/U6Q		—	—	5,000	—
	ERJS08/U08	3216	—	—	5,000	—
	ERJS14/U14	3225	—	—	—	5,000
	ERJS12/U12	4532	—	—	—	5,000
ERJS1D/U1D	5025	—	—	—	5,000	
ERJS1T/U1T	6432	—	—	—	4,000	
耐硫化チップ 固定抵抗器 (精密級タイプ)	ERJU2R	1005	—	10,000	—	—
	ERJU3R	1608	—	—	5,000	—
	ERJU6R	2012	—	—	5,000	—
耐硫化チップ 固定抵抗器 (耐サージタイプ)	ERJUP3	1608	—	—	5,000	—
	ERJUP6	2012	—	—	5,000	—
	ERJUP8	3216	—	—	5,000	—
高耐熱チップ 固定抵抗器	ERJH2G/2C/2R	1005	—	10,000	—	—
	ERJH3G/3E/3Q	1608	—	—	5,000	—
	ERJH6G/HP6	2012	—	—	5,000	—
多連チップ 固定抵抗器	EXB14V	0806	—	10,000	—	—
	EXB24V	1010	—	10,000	—	—
	EXB34V	1616	—	—	5,000	—
	EXBV4V	1616	—	—	5,000	—
	EXB18V	1406	—	10,000	—	—
	EXB28V	2010	—	10,000	—	—
	EXBN8V	2010	—	10,000	—	—
	EXB38V	3216	—	—	5,000	—
	EXBV8V	3216	—	—	5,000	—
	EXBS8V	5022	—	—	—	2,500
EXB2HV	3816	—	—	5,000	—	
耐硫化 多連チップ 固定抵抗器	EXBU14	0806	—	10,000	—	—
	EXBU18	1406	—	10,000	—	—
	EXBU24	1010	—	10,000	—	—
	EXBU34	1616	—	—	5,000	—
	EXBU28	2010	—	10,000	—	—
	EXBU38	3216	—	—	5,000	—
	EXBU2H	3816	—	—	5,000	—
チップ形 Rネットワーク	EXBD	3216	—	—	5,000	—
	EXBE	4021	—	—	—	4,000
	EXBA	6431	—	—	—	4,000
	EXBQ	3816	—	—	5,000	—
チップ形 アッテネータ	EXB14AT	0806	—	10,000	—	—
	EXB24AT	1010	—	10,000	—	—

キャリアテーピング



プレスキャリアテーピング (2 mm ピッチ)

- 角形チップ/精密級/薄膜チップ/低抵抗/耐硫化

単位: mm

品番	サイズ	A	B	W	F	E	P ₁	P ₂	P ₀	øD ₀	T
ERJXGN ERJUOX	0402	0.24±0.03	0.45±0.03	8.00±0.20	3.50±0.05	1.75±0.10	2.00±0.10	2.00±0.05	4.00±0.10	1.50 +0.10/0	0.31±0.05
ERJ1GN ERJ1R□ ERJU01 ERA1A	0603	0.38±0.05	0.68±0.05								0.42±0.05
ERJ2LW ERJ2BW	1005	0.68±0.10 0.67±0.10	1.20±0.10 1.17±0.10								0.60±0.05 0.61±0.05

パンチキャリアテーピング (2 mm ピッチ)

- 角形チップ/精密級/薄膜チップ/低抵抗/耐サージ/耐硫化/高耐熱/金属箔チップ

単位: mm

品番	サイズ	A	B	W	F	E	P ₁	P ₂	P ₀	øD ₀	T
ERJ2□ ERJPA2 ERJ□□2 ERJ□2□ ERA2□ ERJMFBA	1005	0.67±0.05	1.17±0.05	8.00±0.20	3.50±0.05	1.75±0.10	2.00±0.10	2.00±0.05	4.00±0.10	1.50 +0.10/0	0.52±0.05 0.60±0.05

- 多連チップ固定抵抗器/耐硫化多連チップ固定抵抗器/チップ形アッテネータ

単位: mm

品番	サイズ	A	B	W	F	E	P ₁	P ₂	P ₀	øD ₀	T
EXB14V EXB14AT EXB18V EXB24V EXBU24 EXB24AT EXB28V EXBU28 EXBN8V	0806 1406 1010 2010	0.70 +0.10/-0.05	0.95 +0.05/-0.10 1.60±0.10 1.20±0.10 2.20±0.10	8.00±0.20	3.50±0.05	1.75±0.10	2.00±0.10	2.00±0.05	4.00±0.10	1.50 +0.10/0	0.52±0.05

パンチキャリアテーピング (4 mm ピッチ)

- 角形チップ/精密級/薄膜チップ/低抵抗/高電力/高精度/耐サージ/耐パルス/耐硫化/高耐熱

単位: mm

品番	サイズ	A	B	W	F	E	P ₁	P ₂	P ₀	øD ₀	T
ERJ3□ ERJ3LW(10mΩ) ERJ3BW ERJ□□3 ERJ□3□ ERA3□ ERJ3LW(5mΩ)	1608	1.10±0.10	1.90±0.10	8.00±0.20	3.50±0.05	1.75±0.10	4.00±0.10	2.00±0.05	4.00±0.10	1.50 +0.10/0	0.70±0.05
ERJ6□ ERJ□□6 ERJ□6□ ERA6□	2012	1.65±0.15	2.50±0.20								0.84±0.05
ERJB3 ERJ6BW ERJ6LW ERJ6CW	1220 2012	1.55±0.15	2.30±0.20								0.94±0.05
ERJ8□ ERJ8□W ERJ□□8 ERA8□ ERJB2 ERJD2	3216 1632	2.00±0.15	3.60±0.20								0.84±0.05

設計・仕様について予告なく変更する場合があります。ご購入及びご使用前に当社の技術仕様書などをお求め願ひ、それらに基づいて購入及び使用していただきますようお願いいたします。
 なお、本製品の安全性について疑義が生じたときは、速やかに当社へご通知をいただき、必ず技術検討をしてください。

● 多連チップ固定抵抗器/耐硫化多連チップ固定抵抗器/チップ形Rネットワーク

単位: mm

品番	サイズ	A	B	W	F	E	P ₁	P ₂	P ₀	φD ₀	T	
EXB34V EXBU34	1616	1.95±0.15	1.95±0.20	8.00±0.20	3.50±0.05	1.75±0.10	4.00±0.10	2.00±0.05	4.00±0.10	1.50 +0.10/0	0.70±0.05	
EXB38V EXBU38	3216		3.60±0.20									
EXB2HV EXBU2H	3816		4.10±0.15									
EXBV4V	1616		1.95±0.20									
EXBV8V	3216		3.60±0.20									
EXBD	3216		2.00±0.20									3.60±0.20
EXBQ	3816		1.90±0.20									4.10±0.20
												0.84±0.10
												0.64±0.05

インボスキャリアテーピング (1 mmピッチ)

● 角形チップ

単位: mm

品番	サイズ	A	B	W	F	E	P ₁	P ₂	P ₀	φD ₀	T
ERJXGN	0402	0.25±0.05	0.45±0.05	4.00±0.20	1.80±0.05	0.90±0.10	1.00±0.10	1.00±0.10	2.00±0.10	0.80±0.10	0.5 max.

インボスキャリアテーピング (4 mmピッチ)

● 角形チップ/精密級/低抵抗/高電力/耐サージ/耐パルス/耐硫化

単位: mm

品番	サイズ	A	B	W	F	E	P ₁	P ₂	P ₀	φD ₀	T	φD ₁						
ERJ14□ ERJ□14	3225	2.80±0.20	3.50±0.20	8.00±0.30	3.50±0.05	1.75 ±0.10	4.00 ±0.10	2.00 ±0.05	4.00 ±0.10	1.50 +0.10/0	1.00±0.10	1.00±0.10/0						
ERJ12□ ERJ□12	4532	3.50±0.20	4.80±0.20	12.00 ±0.30	5.50±0.20							15 min.						
ERJ12Z ERJ12S ERJ□1D	5025	2.80±0.20	5.30±0.20															
ERJB1 ERJC1 ERJD1	2550	3.60±0.20	6.90±0.20															
ERJ1T□ ERJ□1T	6432												1.60±0.10					
ERJL1W																	1.10±0.20	
ERJA1	3264	3.50±0.20	6.80±0.20															

● 電流検出用低抵抗金属板チップ抵抗器

単位: mm

品番	サイズ	A	B	W	F	E	P ₁	P ₂	P ₀	φD ₀	T	φD ₁		
ERJMP2 (1 mΩ)	3216	1.90±0.20	3.50±0.20	8.00±0.30	3.50±0.10	1.75 ±0.10	4.00 ±0.10	2.00 ±0.05	4.00 ±0.10	1.50 +0.10/0	1.55±0.20	—		
ERJMP2 (2 mΩ)	3216										1.40±0.20	—		
ERJMP2 (3~50 mΩ)	3216										1.10±0.20	—		
ERJMP3 (1~2 mΩ)	5025	2.90±0.20	5.40±0.20	12.00 ±0.30	5.50±0.10						1.55±0.20	—		
ERJMP3 (3~50 mΩ)	5025												1.15±0.20	—
ERJMB1	2550												1.55±0.20	—
ERJMP4 (1~2 mΩ)	6432	3.50±0.20	6.90±0.20	12.00 ±0.30	5.50±0.10						1.60±0.20	1.5 min.		
ERJMP4 (3~50 mΩ)	6432										1.20±0.20	—		
ERJMS4	6432					1.60±0.20	1.5 min.							
ERJM1W	6432					1.80±0.20	1.5 min.							

● 多連チップ固定抵抗器/チップ形Rネットワーク

単位: mm

品番	サイズ	A	B	W	F	E	P ₁	P ₂	P ₀	φD ₀	T	φD ₁
EXBS8V	5022	2.80±0.20	5.70±0.20	12.00 ±0.30	5.50±0.20	1.75 ±0.10	4.00 ±0.10	2.00 ±0.05	4.00 ±0.10	1.50 +0.10/0	1.6 max.	1.5 min.
EXBE	4021	2.50±0.20	4.40±0.20								1.10±0.20	
EXBA	6431	3.50±0.20	6.80±0.20									

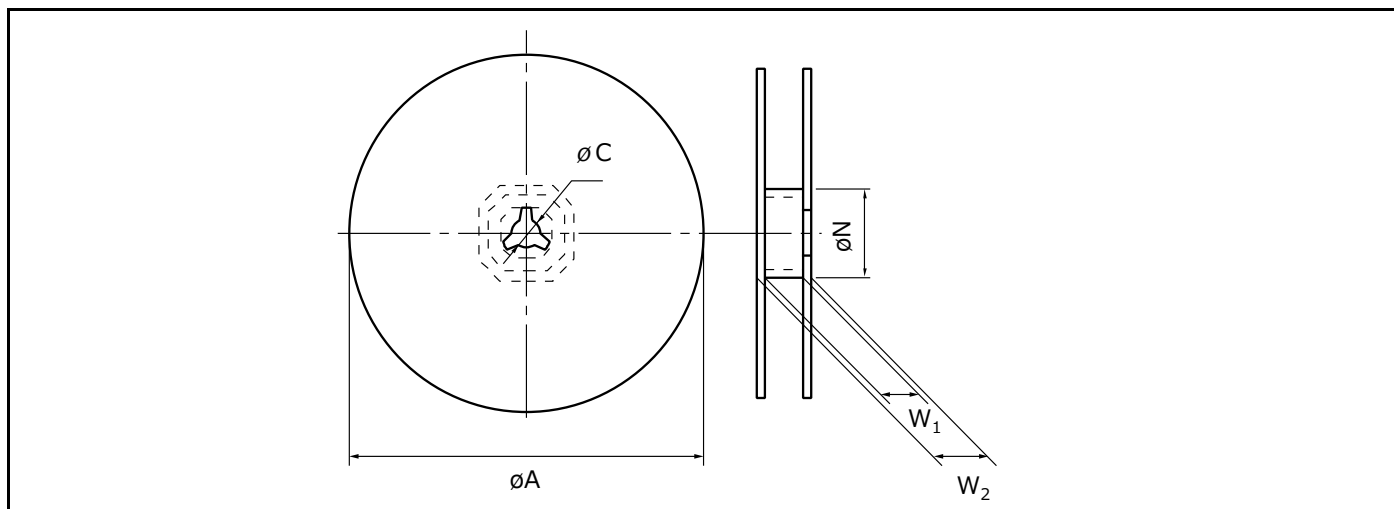
インボスキャリアテーピング (8 mmピッチ)

● 電流検出用低抵抗金属板チップ抵抗器

単位: mm

品番	サイズ	A	B	W	F	E	P ₁	P ₂	P ₀	φD ₀	T	φD ₁
ERJMS6	6468	6.90±0.20	7.50±0.20	12.00 ±0.30	5.50±0.05	1.75 ±0.10	8.00 ±0.10	2.00 ±0.05	4.00 ±0.10	1.50 +0.10/0	2.45±0.20	1.5 min.

テーピング用リール



単位 : mm

テープ幅 (W)	寸法				
	ϕA	ϕN	ϕC	W_1	W_2
4 mm 幅	180.0 ± 3.0	$60.0 + 1.0/0$	13.0 ± 0.2	4.5 ± 0.5	7.0 ± 0.5
8 mm 幅	$180.0 \ 0/-1.5$			$9.0 + 1.0/0$	11.4 ± 1.0
12 mm 幅				$13.0 + 1.0/0$	15.4 ± 1.0
24 mm 幅	380.0 ± 2.0	80.0 ± 1.0		25.4 ± 1.0	29.4 ± 1.0