



塑料薄膜电容器

电气机器用 薄膜电容器

SMF 系列

特 点

- 高安全性 (内置保安功能)
- 高可靠性, 安全规格认证
- 小型, 轻盈, 低损耗
- 已应对RoHS指令

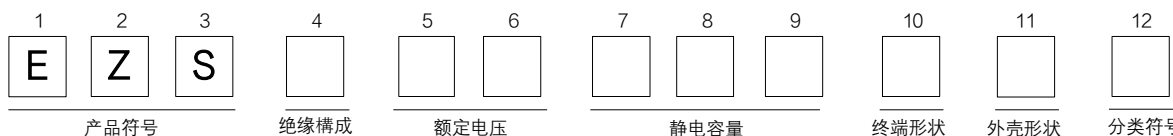
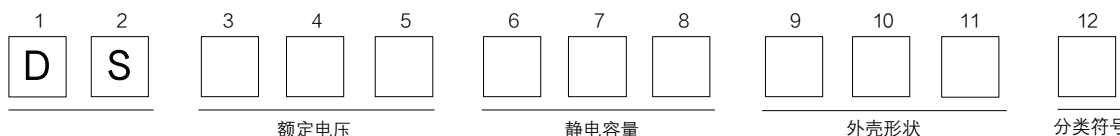
主要用途

- 小型压缩机, 电动机 (运作用)

结 构

- 内部电极 : 金属化薄膜, 配有保安功能
- 塑料外壳 : UL94 V-0
- 填充材料 : UL94 V-0
- 端子 : 快速接通片连接头 (锡镀金), 导线 (锡镀金), 绝缘被覆电线

型号命名方式



认证规格与认证符号

日本工业标准	JIS C 4908 Capacitors for electrical apparatus CMJ 登记品. 登记号码1475-C9902-026(JET)
UL/cUL	UL810 FILE No.E76560
欧洲标准	EN60252-1 交流电动机电容器 TUV 登记品
中国国家规格	GB/T 3667.1 交流电动机电容器 CQC 登记品

规 格

认证规格*1	JIS UL	EN GB
安全等级	内置安全装置P2 (CMJ 登记品) 10000 AFC (UL)	S0
额定电压 (50/60 Hz)*2 [AC]	370 V ~ 450 V	400 V、450 V
静电容量范围*2	1.5 μ F ~ 9 μ F	
静电容量偏差	-5 % / +10 %, \pm 5 % (具体请参照图纸)	
耐电压	端子间	额定电压 \times 1.75 60 s
	端子外壳间	额定电压 \times 2.0 60 s (min. 2000 V [AC]) 额定电压 \times 2.0 + 1000 V [AC] 60 s
最高容许温度 (外壳壁面温度)	70 $^{\circ}$ C (包括电容器壁面的自我升温)	

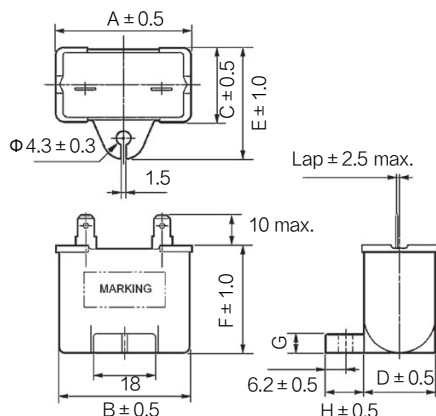
*1: 规格认证范围根据规格不同请另外咨询。

*2: 上述记载以外的额定电压请个别咨询。

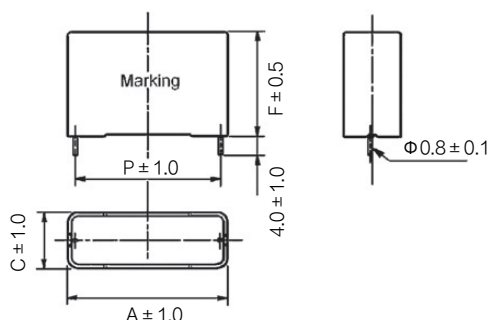
外观尺寸 (代表例子)^{*3}

● SQ 系列 (带安装脚)

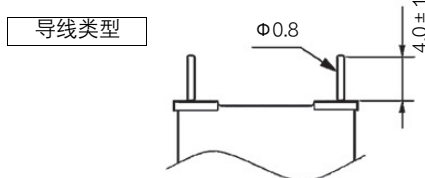
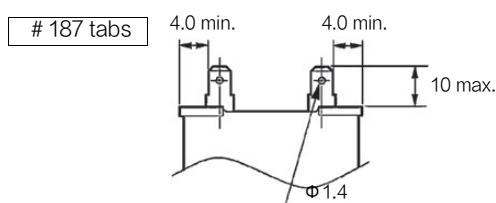
※ 不带安装脚类型 (SP 系列) 也可以对应, 请个别咨询。



● T 系列 (用于基板实装)



● 端子形状 (标准)



单位: mm

*3: 关于其他的形状和特殊配置, 因为需另外设计讨论, 请个别咨询。

额定 · 尺寸^{*4}

● SQ 系列 (带安装脚)

额定电压 (V) [AC]	静电容量 (μF)	尺寸 (mm)								外壳系列
		A	B	C	D	E	F	G	H	
400	1.5 ~ 3.0	39.5	38.0	16.0	14.5	26.5	30.5	4.0	11.0	SQ
	3.5	39.5	38.0	17.5	16.0	28.0	30.5			
	4.0 ~ 5.0	39.5	38.0	22.0	20.5	32.5	30.5			
	5.5 ~ 6.5	39.5	38.0	26.7	25.2	37.0	32.0			
	7.0 ~ 8.0	39.5	38.0	26.7	25.2	37.0	37.0			
	8.5 ~ 9.0	39.5	38.0	26.7	25.2	37.0	41.0			
450	1.5 ~ 2.5	39.5	38.0	16.0	14.5	26.5	30.5	4.0	11.0	
	3.0	39.5	38.0	17.5	16.0	28.0	30.5			
	3.5 ~ 4.0	39.5	38.0	22.0	20.5	32.5	30.5			
	4.5 ~ 5.5	39.5	38.0	26.7	25.2	37.0	32.0			
	6.0 ~ 6.5	39.5	38.0	26.7	25.2	37.0	37.0			
	7.0 ~ 7.5	39.5	38.0	26.7	25.2	37.0	41.0			

● T 系列 (用于基板实装)

额定电压 (V) [AC]	静电容量 (μF)	尺寸 (mm)				外壳系列
		A	C	F	P	
400	1.5 ~ 2.5	38.5	14.0	25.5	36.0	T
	3.0 ~ 3.5	38.5	15.5	29.0	36.0	
	4.0 ~ 5.0	38.5	20.5	29.0	36.0	
	5.5 ~ 7.5	38.5	25.0	34.0	36.0	
450	1.5 ~ 2.0	38.5	14.0	25.5	36.0	
	2.5 ~ 3.0	38.5	15.5	29.0	36.0	
	3.5 ~ 4.0	38.5	20.5	29.0	36.0	
	4.5 ~ 6.5	38.5	25.0	34.0	36.0	

*4: 关于上述以外的额定电压, 请个别咨询。

与安全/法律相关的遵守事项

产品规格·产品用途

- 本产品及产品规格为了进行改良,可能会未经预告而予以变更,敬请谅解。因此,在最终设计,购买或使用本产品之前,无论何种用途,请提前索取并确认详细说明本产品规格的最新交货规格书。此外,请勿偏离本公司交货规格书的记载内容而使用本产品。
- 除非本产品目录或交货规格书中另有规定,本产品旨在一般电子设备(AV设备,家电产品,商用设备,办公设备,信息,通信设备等)中用于标准的用途。
在将本产品用于要求特殊的品质和可靠性,其故障或误动作恐会直接威胁到生命安全,或危害人体的用途(例:航空/航天设备,运输/交通设备,燃烧设备,医疗设备,防灾/防盗设备,安全装置等)中的情况下,请另行与本公司交换适合用途的交货规格书。

安全设计·产品评估

- 为了防止由于本公司产品的故障而导致人身伤害及其他重大损害的发生,请在客户方的系统设计中通过保护电路和冗余电路等确保安全性。
- 本产品目录表示单个零部件的品质/性能。耐久性会因使用环境,使用条件而有所差异,所以用户在使用时,请务必在贴装于贵公司产品的状态及实际使用环境下实施评估,确认。
在对本产品的安全性有疑义时,请速与本公司联系,同时请贵公司务必进行技术研究,其中包括上述保护电路和冗余电路等。

法律·限制·知识产权

- 本产品不属于联合国编号,联合国分类等中规定的运输上的危险货物。此外,在出口本产品目录中所记载的产品/产品规格/技术信息时,请遵守出口国的相关法律法规,尤其是应遵守有关安全保障出口管制方面的法律法规。
- 本产品符合RoHS(限制在电子电气产品中使用特定有害物质)指令(2011/65/EU及(EU)2015/863)。
根据不同产品,符合RoHS指令/REACH法规的时期也不同。
此外,在使用库存品时弄不清是否需要应对RoHS指令/REACH法规的情况下,请从咨询表格选择“营业咨询”。
- 要使用的部件材料制造工序以及本产品的制造工序中,没有有意使用蒙特利尔议定书中予以规定的臭氧层破坏物质和诸如PBBs(Poly-Brominated Biphenyls)/PBDEs(Poly-Brominated Diphenyl Ethers)的特定溴系阻燃剂。
此外,本产品的使用材料,是根据“关于化学物质的审查及制造等限制的法律”,全都作为现有的化学物质予以记载的材料。
- 关于本产品的废弃,请确认将本产品装到贵公司产品上而使用的各所在国,地区的废弃方法。
- 本产品目录中所记载的技术信息系表示产品的代表性动作/应用电路例等信息,这并不意味着保证不侵犯本公司或第三方的知识产权或者许可实施权。

在脱离本产品目录的记载内容或没有遵守注意事项使用本公司产品的情况下,本公司概不负责。敬请谅解。

使用时的遵守事项

(薄膜电容器：车载 / 工业设备)

异常对应·取扱条件

- 本产品由于使用可燃性材料, 在最坏的情况下可能会导致冒烟或起火, 所以建议用阻燃化材料及阻燃化外壳进行覆盖。
- 在电路中的其他零部件发生短路, 开路等故障的情况下, 要注意不要向本产品施加超过额定值的电压, 电流, 温度等。

可靠性

“符合AEC-Q200”的产品, 是指已全部或部分实施AEC-Q200中规定的评估试验条件的产品。有关各产品的详细规格和具体的评估试验结果等事宜, 请向本公司咨询。此外, 在订购产品时, 请按每类产品交换交货规格书。

参考信息

指南

使用产品时, 请务必在索取本公司的交货规格书后, 进行使用条件的确认, 在超过记载值或不清楚的情况下, 请向我们咨询。同时, 请参照RCR-1001B “电气/电子设备用零部件的安全应用指南”, JEITA RCR-2350D “电子设备用固定型塑料电容器的使用注意事项指南”。

知识产权

松下集团在为用户提供可安心使用的产品和服务的同时, 也积极致力于依据知识产权的松下集团产品的保护。与本产品相关的代表性专利如下:

[美国专利]

第7027286号, 第8315031号, 第8861177号, 第9240279号, 第10475585号

[日本专利]

第4784464号, 第4930099号, 第4946618号, 第5391797号