

プラスチックフィルムコンデンサ

電気機器用 フィルムコンデンサ

SMF シリーズ



特長

- 高安全 (保安機構付)
- 高信頼性、海外規格対応
- 小形・軽量、低損失
- RoHS 指令対応

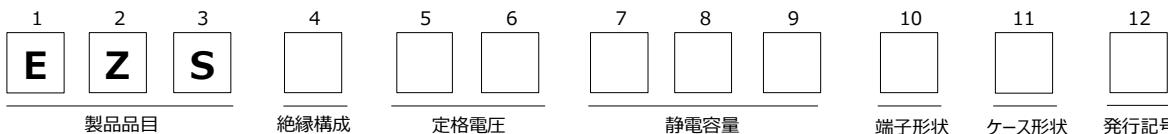
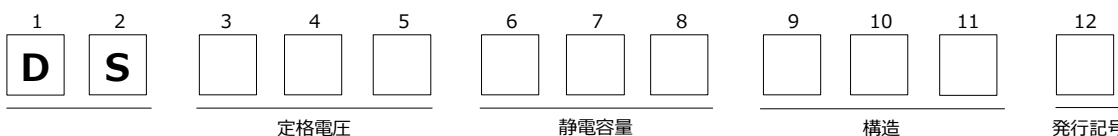
主な用途

- 小型コンプレッサ運転用、モータ運転用

構造

- 内部電極 : 保安機構付メタライズドプラスチックフィルム
- プラスチックケース : UL94 V-0
- 充填材 : UL94 V-0
- 端子 : ファストン端子 (錫めっき)、リード端子 (錫めっき)、絶縁被覆電線

品番構成



認定規格と認定番号

日本工業規格	JIS C 4908 準拠 電気機器用コンデンサ CMJ 登録品 登録No. 1475-C9902-026(JET)
UL/cUL	UL810 FILE No.E76560
欧州規格	EN60252-1 交流モータ用コンデンサVDE 認定品
中国国家規格	GB/T 3667.1 交流モータ用コンデンサCQC 認定品

規格

認定規格 ^{*1}	JIS UL	EN GB
安全クラス	保安機構付 P2 (CMJ 認定品) 10000 AFC (UL)	S0
定格電圧(50/60 Hz) ^{*2} [AC]	370 V ~ 450 V	400 V、450 V
定格静電容量 ^{*2}	1.5 μ F ~ 9 μ F	
静電容量許容差	-5 % / +10 %、 \pm 5 % (個々の図面を参照下さい。)	
耐電圧	端子相互間	定格電圧 \times 1.75 60 秒間
	端子一括外箱間	定格電圧 \times 2.0 60 秒間 (min. 2000 V [AC]) 定格電圧 \times 2.0 + 1000 V [AC] 60 秒間
最高許容温度 (ケース壁面温度)	70 $^{\circ}$ C (コンデンサ壁面における自己温度上昇を含む)	

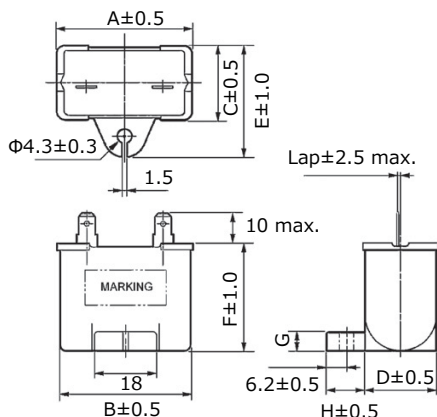
*1 : 規格認証範囲は規格により異なりますので別途ご相談下さい。

*2 : 主な定格および範囲記載ですので上記以外の定格電圧、定格静電容量については個別にご相談下さい。

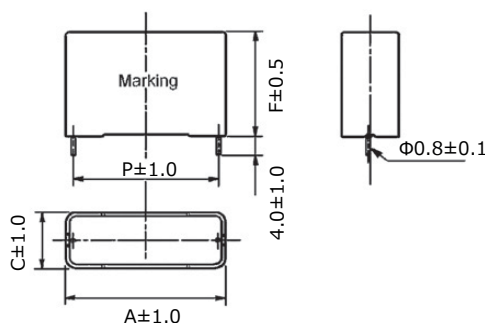
形状寸法 (代表例)*3

● SQシリーズ (取付脚あり)

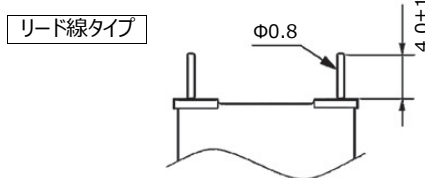
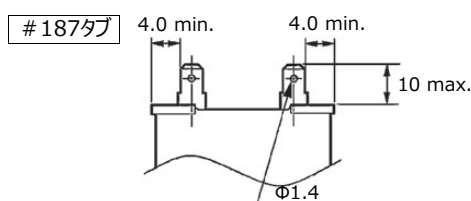
※ 取付脚なしタイプ (SPシリーズ) も可能ですので別途ご相談下さい。



● Tシリーズ (基板実装用)



● 端子形状 (標準)



単位:mm

*3: その他の形状、特殊仕様につきましては別途、設計検討致しますのでご相談下さい。

定格・寸法*4

● SQシリーズ (取付脚あり)

定格電圧 (V) [AC]	静電容量範囲 (μF)	寸法 (mm)								ケースシリーズ
		A	B	C	D	E	F	G	H	
400	1.5 ~ 3.0	39.5	38.0	16.0	14.5	26.5	30.5	4.0	11.0	SQ
	3.5	39.5	38.0	17.5	16.0	28.0	30.5			
	4.0 ~ 5.0	39.5	38.0	22.0	20.5	32.5	30.5			
	5.5 ~ 6.5	39.5	38.0	26.7	25.2	37.0	32.0			
	7.0 ~ 8.0	39.5	38.0	26.7	25.2	37.0	37.0			
8.5 ~ 9.0	39.5	38.0	26.7	25.2	37.0	41.0				
450	1.5 ~ 2.5	39.5	38.0	16.0	14.5	26.5	30.5	4.0	11.0	
	3.0	39.5	38.0	17.5	16.0	28.0	30.5			
	3.5 ~ 4.0	39.5	38.0	22.0	20.5	32.5	30.5			
	4.5 ~ 5.5	39.5	38.0	26.7	25.2	37.0	32.0			
	6.0 ~ 6.5	39.5	38.0	26.7	25.2	37.0	37.0			
7.0 ~ 7.5	39.5	38.0	26.7	25.2	37.0	41.0				

● Tシリーズ (基板実装用)

定格電圧 (V) [AC]	静電容量範囲 (μF)	寸法 (mm)				ケースシリーズ
		A	C	F	P	
400	1.5 ~ 2.5	38.5	14.0	25.5	36.0	T
	3.0 ~ 3.5	38.5	15.5	29.0	36.0	
	4.0 ~ 5.0	38.5	20.5	29.0	36.0	
	5.5 ~ 7.5	38.5	25.0	34.0	36.0	
450	1.5 ~ 2.0	38.5	14.0	25.5	36.0	
	2.5 ~ 3.0	38.5	15.5	29.0	36.0	
	3.5 ~ 4.0	38.5	20.5	29.0	36.0	
	4.5 ~ 6.5	38.5	25.0	34.0	36.0	

*4: 上記以外の定格電圧、定格静電容量については個別にご相談下さい。

安全・法律に関する遵守事項

製品仕様・製品用途

- 本製品および製品仕様は改良のために予告無く変更する場合がありますのでご了承ください。したがって、最終的な設計、ご購入、ご使用に際しましては用途の如何にかかわらず、事前に、仕様を詳細に説明している最新の納入仕様書を請求され、ご確認ください。また、当社納入仕様書の記載内容を逸脱して本製品をご使用にならないでください。
- 本製品は、本カタログもしくは納入仕様書に個別に記載されている場合を除き、一般電子機器（AV機器、家電製品、業務用機器、事務機器、情報、通信機器など）に標準的な用途で使用されることを意図しています。本製品を、特別な品質・信頼性が要求され、その故障や誤動作が直接人命を脅かしたり、人体に危害を及ぼす恐れのある用途（例：宇宙・航空機器、運輸・交通機器、燃焼機器、医療機器、防災・防犯機器、安全装置など）にお使いになる場合は、別途、用途に合った納入仕様書を、当社と取り交わしてください。

安全設計・製品評価

- 当社製品の不具合によって、人命の危機、その他の重大な損害が発生しないよう、お客様側のシステム設計において保護回路や冗長回路等により安全性を確保してください。
- 本カタログは部品単体での品質・性能を示すものです。使用環境、使用条件によって耐久性が異なりますので、ご使用に際しては必ず貴社製品に実装された状態および実際の使用環境でご評価、ご確認ください。当製品の安全性について疑義が生じたときは、速やかに当社へご通知いただくと共に、貴社にて必ず、上記保護回路や冗長回路等を含む技術検討を行ってください。

法律・規制・知的財産

- 本製品は、国連番号、国連分類などで定められた輸送上の危険物ではありません。また、このカタログに記載されている製品・製品仕様・技術情報を輸出する場合は、輸出国における法令、特に安全保障輸出管理に関する法令を遵守してください。
- 本製品は、RoHS（電気電子機器に含まれる特定有害物質の使用制限に関する）指令（2011 / 65 / EU 及び（EU）2015 / 863）に対応しております。製品により、RoHS指令/REACH規則対応時期は異なります。また、在庫品をご使用の場合で、RoHS指令/REACH規則対応可否が不明の場合は、お問合せフォームより「営業のお問合せ」を選択してご連絡ください。
- 使用する部材の製造工程並びに本製品の製造工程において、モントリオール議定書に規程されているオゾン層破壊物質や、PBBs (Poly-Brominated Biphenyls) / PBDEs (Poly-Brominated Diphenyl Ethers) のような特定臭素系難燃剤は意図的には使用しておりません。また、本製品の使用材料は、“化学物質の審査及び構造等の規制に関する法律”に基づき、すべて既存の化学物質として記載されている材料です。
- 本製品の廃棄に関しては、本製品が貴社製品に組み込まれて使用されるそれぞれの国、地域での廃棄方法を確認してください。
- このカタログに記載されている技術情報は、製品の代表的動作・応用回路例などを示したものであり、当社もしくは第三者の知的財産権を侵害していないことの保証または実施権の許諾を意味するものではありません。
- 当社が所有する技術的なノウハウに関係する設計・材料・工法等の変更は、お客様への事前告知なしに実施する場合があります。

本カタログの記載内容を逸脱または遵守せず、当社製品を使用された場合、弊社は一切責任を負いません。ご了承ください。

ご使用にあたっての遵守事項

(フィルムコンデンサ：車載 / 産業)

異常対応・取扱条件

- 本製品は可燃性の材料を使用しているため、最悪の場合、発煙又は発火に至ることがありますので、難燃化材料及び難燃化ケースで覆うことを推奨いたします。
- 回路上、他の部品がショート、オープンなどの不具合が発生した場合、本製品に定格を超える電圧、電流、温度などがかからないようにしてください。

信頼性

「AEC-Q200準拠」製品とは、AEC-Q200 で規定された評価試験条件の全部または一部を実施済みの製品になります。各製品の詳細な仕様や、具体的な評価試験の結果等については、当社へお問い合わせください。また、ご注文に際しては、製品毎に納入仕様書の取り交わしをしてください。

参考情報

ガイドライン

ご使用の際は必ず当社の納入仕様書をお求めの上、使用条件の確認を行い、記載値を超える場合や不明な場合はお問い合わせ下さい。あわせて RCR-1001B「電気・電子機器用部品の安全アプリケーションガイド」、JEITA RCR-2350D「電子機器用固定プラスチックコンデンサの使用上の注意事項ガイドライン」を参照してください。

知的財産

パナソニックグループは、お客様に安心してお使いいただける製品やサービスをご提供するとともに、知的財産権によるパナソニックグループ製品の保護についても、積極的に取り組んでおります。代表的な本製品関係特許は、以下のとおりです。

[米国特許]

第7027286号、第8315031号、第8861177号、第9240279号、第10475585号

[日本特許]

第4784464号、第4930099号、第4946618号、第5391797号