

プラスチックフィルムコンデンサ

電気機器用
AMF シリーズ



特 長

- 高安全 (保安機構付)
- 高信頼性
- 小形・軽量、低損失
- RoHS 指令対応

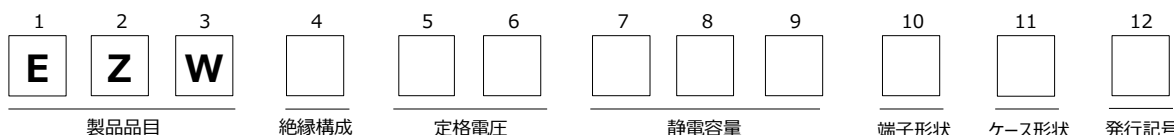
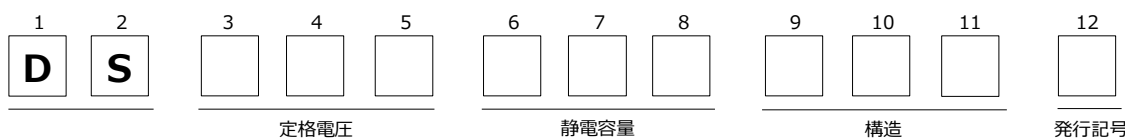
主な用途

- コンプレッサ運転用、モータ運転用

構 造

- 内部電極 : 保安機構付メタライズドプラスチックフィルム
- プラスチックケース : UL94 V-0
- 充填材 : UL94 V-0
- 端子 : ファストン端子 (錫めっき)

品番構成



認定規格と認定番号

日本工業規格	JIS C 4908 準拠 電気機器用コンデンサ CMJ 登録品 登録No. 1475-C9902-026(JET)
UL/cUL	UL810/CSA C22.2 No. 190 FILE No. E76560

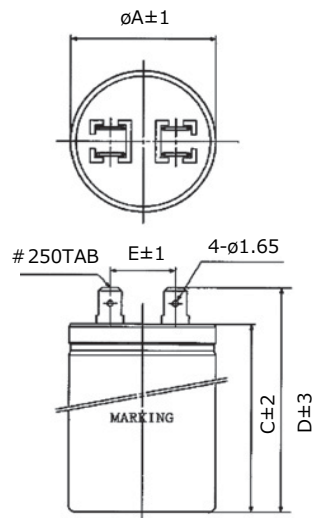
規 格

認定規格 ^{*1}	JIS UL	
安全クラス	保安機構付 P2 (CMJ 認定品)、10000 AFC (UL)	
定格電圧(50/60 Hz) ^{*2} [AC]	180 V ~ 440 V	
定格静電容量 ^{*2}	10 μF ~ 40 μF	
静電容量許容差	-5 % / +10 % (個々の図面を参照下さい。)	
耐電圧	端子相互間	定格電圧×1.75 60 秒間
	端子一括外箱間	(min. 2000 V [AC]) 定格電圧 × 2.0 + 1000 V [AC] 60 秒間
最高許容温度 (ケース壁面温度)	70 °C (コンデンサ壁面における自己温度上昇を含む)	

*1 : 規格認証範囲は規格により異なりますので別途ご相談下さい。

*2 : 主な定格および範囲記載ですので上記以外の定格電圧、定格静電容量については個別にご相談下さい。

形状寸法 (代表例)^{*3}



単位 : mm

*3 : その他の形状、特殊仕様につきましては別途、設計検討致しますのでご相談下さい。

定格・寸法^{*4}

定格電圧 (V) [AC]	静電容量範囲 (μF)	各部寸法 (mm)				
		A	B	C	D	E
440	10.0	40.0	60.0	70.5	18.0	16.0
	10.5 ~ 18.5	40.0	90.0	100.5	18.0	16.0
	19.0 ~ 27.5	40.0	120.0	130.5	18.0	16.0
	16.0 ~ 21.0	45.0	80.0	90.5	18.0	16.0
	21.5 ~ 25.0	45.0	90.0	100.5	18.0	16.0
	25.5 ~ 28.5	45.0	100.0	110.5	18.0	16.0
	29.0 ~ 36.5	45.0	120.0	130.5	18.0	18.0
	31.0 ~ 37.0	50.0	100.0	100.5	18.0	18.0
37.5 ~ 40.0	50.0	120.0	130.5	18.0	18.0	

*4 : 上記以外の定格電圧、定格静電容量については個別にご相談下さい。

このカタログに記載している当社商品の技術情報および 商品のご使用にあたってのお願い・ご注意

- このカタログに記載されている商品を、特別な品質・信頼性が要求され、その故障や誤動作が直接人命を脅かしたり、人体に危害を及ぼす恐れのある用途（例：宇宙・航空機器、運輸・交通機器、燃焼機器、医療機器、防災・防犯機器、安全装置など）にお使いになる場合は、用途に合った仕様確認が必要となります。必ず事前に弊社窓口へご確認ください。
- 本カタログは部品単体での品質・性能を示すものです。ご使用に際しては、必ず貴社製品に実装された状態および実際の使用環境でご評価、ご確認ください。
- 当社製品の不具合によって、人命の危機、その他の重大な損害が発生しないよう、お客様側のシステム設計に於いて、保護回路や冗長回路等により安全性を確保して下さい。
- このカタログに記載されている商品および商品仕様は、改良のために予告無く変更する場合がありますのでご了承ください。したがって、最終的な設計、ご購入、ご使用に際しましては用途の如何にかかわらず、事前に最新かつなるべく仕様を詳細に説明している仕様書を請求され、ご確認ください。
- このカタログに記載されている技術情報は、商品の代表的動作・応用回路例などを示したものであり、当社、もしくは第三者の知的財産権を侵害していないことの保証または実施権の許諾を意味するものではありません。
- このカタログに記載されている商品・商品仕様・技術情報を輸出または非居住者に提供する場合は、当該国における法令、特に安全保障輸出管理に関する法令を遵守してください。

EU RoHS指令／REACH規則の適合確認について

- 商品により、RoHS指令／REACH規則対応時期は異なります。
- 在庫品をご使用の場合で、RoHS指令／REACH規則対応可否が不明の場合は、お問合せフォームより「営業的お問合せ」を選択してご連絡ください。

本カタログの記載内容を逸脱又は注意事項を遵守せず、当社製品を使用された場合、弊社は一切責任を負いません。ご了承ください。

製品のご使用にあたってのお願いと注意事項

- ご使用の際は必ず当社の納入仕様書をお求めの上、使用条件の確認を行い、記載値を超える場合や不明な場合はお問い合わせ下さい。合わせてRCR-1001B「電気・電子機器用部品の安全アプリケーションガイド」、JEITA RCR-2350D「電子機器用固定プラスチックコンデンサの使用上の注意事項ガイドライン」を参照してください。
- フィルムコンデンサは可燃性の材料を使用しているため最悪の場合、発煙又は発火に至ることがありますので、難燃化材料及び難燃化ケースで覆うことを推奨いたします。
- 回路上、他の部品がショート、オープンなどの不具合が発生した場合、フィルムコンデンサに定格を超える電圧、電流、温度などがかからないようご注意ください。
- ご使用前にはフィルムコンデンサの故障により、他の部品に影響を及ぼし、装置の安全性を損なわない事をご確認ください。フィルムコンデンサの故障により直接あるいは間接的に機器の不安全状態（例として下記の a～c の状態）に繋がらないように、必要に応じてフェールセーフ機能（保護回路等）などの安全策を講じて頂きますようお願い申し上げます。
例：
 - a. 自動車の基本走行性能（走る、曲がる、止まる）に支障をきたす状態
 - b. 誤動作
 - c. 発煙・発火（例：カーオーディオのカップリング用コンデンサのショートによりスピーカーに大電流が流れ、スピーカーより発煙）
- 本カタログに掲載しているフィルムコンデンサ（車載対応品を除く）は、一般電子機器（AV製品、家電製品、事務機器、情報通信機器など）の汎用標準的な用途向けに設計・製造したものです。したがって、より高度の安全性が求められる下記の(1)～(12)のような機器にフィルムコンデンサをお使いになるときは、必ず事前に当社へ相談してください。車載対応品はxEV等の自動車にお使い頂けます。
 - (1) 交通・輸送機器（自動車、飛行機、鉄道、船舶、交通信号機などの制御機器）
 - (2) 医療機器（生命維持装置、心臓ペースメーカ、人工透析器など）
 - (3) 航空・宇宙機器（飛行機、人工衛星、ロケットなど）
 - (4) 海底機器（海底中継機器、海中での作業機器など）
 - (5) 発電制御機器（原子力・水力・火力発電所向けなどの機器）
 - (6) 情報処理機器（大規模なシステムを制御するコンピュータなど）
 - (7) 電熱用品・燃焼機器
 - (8) 回転機器
 - (9) 防災・防犯機器
 - (10) ロボット
 - (11) 照明器具
 - (12) その他、上記と同等の品質・信頼性が要求される機器
- 航空機、鉄道等の交通輸送機器や医療機器など生命に直接影響する極めて高い安全性を要求される機器に使用される場合は、必ずお問合せの上、納入仕様書に定めた条件内でご使用ください。この場合、チップタイプの選択は避けてください。

備考

1. 本カタログに掲載の技術情報は、製品の代表的動作・応用回路などを示したものであり、工業所有権等の保証又は実施権の許諾を意味するものではありません。
2. 本資料に掲載している製品のうち、外国為替および外国貿易管理法に定める規制貨物等に該当するものについては、輸出する場合、同法に基づく輸出許可が必要です。
3. パナソニック インダストリー株式会社 デバイスソリューション事業部では、自社の製造工程において、モニタール議定書で規制されているクラス1のオゾン層破壊物質(ODS)は、一切使用しておりません。

■ AEC-Q200準拠

「AEC-Q200準拠」製品とは、AEC-Q200 で規定された評価試験条件の全部または一部を実施済みの製品になります。各製品の詳細な仕様や、具体的な評価試験の結果等については、当社へお問い合わせください。また、ご注文に際しては、製品毎に納入仕様書の取り交わしをお願いします。

* 知的財産権について

パナソニックグループは、お客様に安心してお使いいただける製品やサービスをご提供するとともに、知的財産権によるパナソニックグループ製品の保護についても、積極的に取り組んでおります。

代表的な xEVフィルムコンデンサ 関係特許は、以下のとおりです。

- 米国特許 第7027286号、第8315031号、第8861177号、第9240279号、第10475585号
- 日本特許 第4784464号、第4930099号、第4946618号、第5391797号