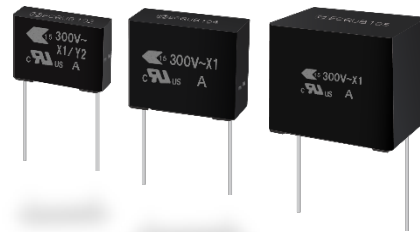


⚠ 本系列不推荐使用。
不推荐用于新设计。



塑料薄膜电容器

安全规格认证 金属化PP 薄膜电容器

ECQUB 系列 [Class Y2/X1] [Class X1]

使用金属化聚丙烯薄膜无介质结构, 耐燃树脂外壳封装

特点

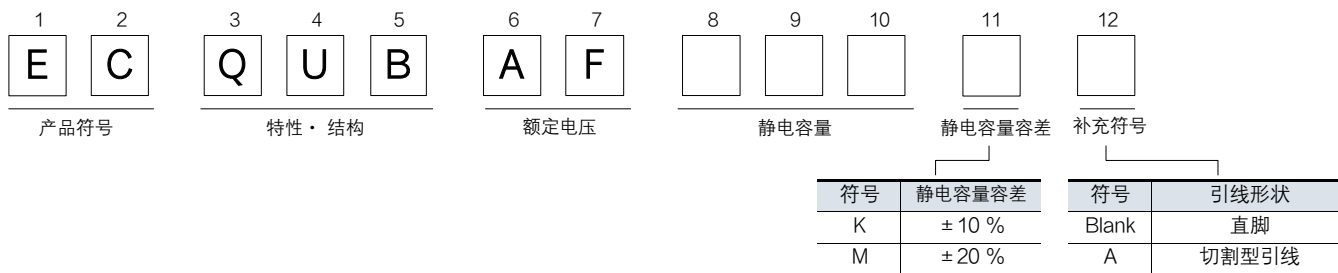
- 高安全性 (内置保安功能) [Class X1]
- 高耐湿性85 °C, 85 %, 275 V [AC] 500 h保证
- 耐燃树脂外壳封装
- 已应对RoHS指令

主要用途

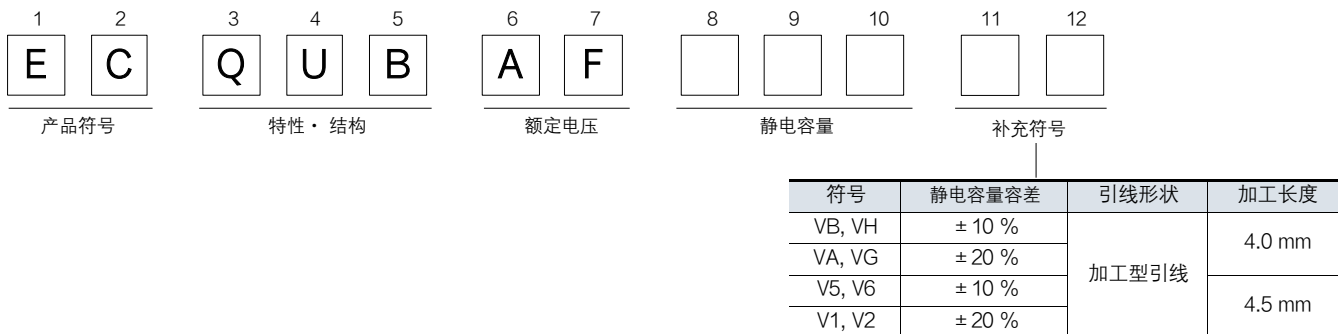
- 用于电子设备的电源降噪

型号命名方式

■ 标准的产品



■ 引线间距特殊品



认证规格与认证符号

* Type ECQUB已取得下列规格认证。

| 认证规格 | | 级 | | 认证机关 |
|------|-------------------|---------------|----------------------|-------|
| UL | UL60384-14 | Class Y2 / X1 | 0.001 μF ~ 0.0068 μF | UL |
| | | Class X1 | 0.01 μF ~ 1.0 μF | |
| CSA | CAN/CSA E60384-14 | Class Y2 / X1 | 0.001 μF ~ 0.0068 μF | UL |
| | | Class X1 | 0.01 μF ~ 1.0 μF | |
| 欧洲规格 | EN60384-14 | Class Y2 / X1 | 0.001 μF ~ 0.0068 μF | DEMKO |
| | | Class X1 | 0.01 μF ~ 1.0 μF | |

* 使用该电容申请欧美规格时, 请勿使用 ECQUBAF104M 等零件符号申请, 必须使用 “ECQUB, 0.1 μF” 等类型名称和额定规格申请。

* 安全规格认证书 (文件号) 可能修改, 如需要认证书请另行垂询。

* 各地区的认定规定遵循IEC60384-14。

规格

| | | |
|----------------|---|--|
| 类别温度范围 | -40 °C ~ +110 °C | |
| 额定电压 [AC] | 300 V 但是, 上述的300 V是指公称电源电压240 V的电源变动最大值为300 V。 | |
| 静电容量范围 | 0.001 μF ~ 1.0 μF [0.001 μF ~ 0.0068 μF (E12), 0.01 μF ~ 1.0 μF (E6)] | |
| 静电容量容差 | ± 10% (K), ± 20% (M) | |
| 介质损耗因数 (tan δ) | tan δ ≤ 0.1 % (20 °C, 1 kHz) | |
| 耐电压 | 端子间 | C ≤ 0.0068 μF : 1600 V [AC], 2121 V [DC], 60 s 0.0068 μF < C ≤ 1.0 μF : 690 V [AC], 1768 V [DC], 60 s |
| | 端子与外封装间 | 2100 V [AC], 60 s 但是, 充放电时需接上2 kΩ以上的电阻。 |
| 绝缘电阻 (IR) | 端子间 | C ≤ 0.33 μF : 15000 MΩ 以上 at 100 V [DC] C > 0.33 μF : 5000 MΩ · μF 以上 at 100 V [DC] C ≤ 0.47 μF : 2000 MΩ 以上 at 500 V [DC] |
| | 端子与外封装间 | 30000 MΩ 以上 at 100 V [DC] 500 MΩ 以上 at 500 V [DC] |

* 本产品请勿用于商用频率 50 Hz/60 Hz 正弦波以外的情况。
* 在额定电压下会发生微弱的电晕放电, 但不会影响可靠性。

外观尺寸

直脚

切割型引线 (补充符号 A)

加工型引线 (补充符号 VB, VH, VA, VG)

加工型引线 (补充符号 V5, V6, V1, V2)

镀锡铜膜铁线

标识

20 min.

$L \pm 0.5$

$H \pm 0.5$

$F \pm 0.4$

$T \pm 0.5$

$\Phi d \pm 0.05$

$L \pm 0.5$

$H \pm 0.5$

$F \pm 0.4$

4.0 ± 0.5

$L \pm 0.5$

$H \pm 0.5$

$S \pm 0.8$

5 max.

4.0 ± 0.5

$L \pm 0.5$

$H \pm 0.5$

$S \pm 0.8$

5 max.

4.5 ± 0.5

表示例

| Style | (A) side | (B) side |
|-------|------------|------------------------------|
| 1 | ECQUB102 K | 15 300 V ~ X1 / Y2 c R us |
| 2 | ECQUB103 K | 15 300 V ~ X1 c R us |

Q $\begin{matrix} +1.4 \\ -0.6 \end{matrix}$

P(引线到中心的位置有规定)

(A)

(B)

单位:mm

※ 静电容量容差记号仅在 ± 10%(K)时显示
※ □ 是生产编号

额定 · 尺寸 · 数量

| 型号 | 静电容量 (μ F) | 尺寸 (mm) | | | | | | | | 标识 STYLE | 最少订单数量 (PCS) | | |
|-------------------------------|--------------------|---------|------|------|-----------------|-----------|----------|-------|-----|-------------|--------------|-----------|-----------|
| | | L | T | H | F | S | ϕ d | P | Q | | 直脚 | 切割型 引线 | 加工型 引线 |
| | | | | | 直脚 切割型 引线 | 加工型 引线 | | | | | | | |
| ECQUBAF102□() ECQUBAF102V◇ | 0.001 | 15.3 | 5.0 | 11.5 | 12.5 | 15.0 | 0.6 | 0±0.8 | 1.4 | 1 | 1000 | 1000 | 1000 |
| ECQUBAF122□() ECQUBAF122V◇ | 0.0012 | 15.3 | 5.0 | 11.5 | 12.5 | 15.0 | 0.6 | 0±0.8 | 1.4 | 1 | 1000 | 1000 | 1000 |
| ECQUBAF152□() ECQUBAF152V◇ | 0.0015 | 15.3 | 5.0 | 11.5 | 12.5 | 15.0 | 0.6 | 0±0.8 | 1.4 | 1 | 1000 | 1000 | 1000 |
| ECQUBAF182□() ECQUBAF182V◇ | 0.0018 | 15.3 | 5.0 | 11.5 | 12.5 | 15.0 | 0.6 | 0±0.8 | 1.4 | 1 | 1000 | 1000 | 1000 |
| ECQUBAF222□() ECQUBAF222V◇ | 0.0022 | 15.3 | 5.0 | 11.5 | 12.5 | 15.0 | 0.6 | 0±0.8 | 1.4 | 1 | 1000 | 1000 | 1000 |
| ECQUBAF272□() ECQUBAF272V◇ | 0.0027 | 15.3 | 5.0 | 11.5 | 12.5 | 15.0 | 0.6 | 0±0.8 | 1.4 | 1 | 1000 | 1000 | 1000 |
| ECQUBAF332□() ECQUBAF332V◇ | 0.0033 | 15.3 | 5.0 | 11.5 | 12.5 | 15.0 | 0.6 | 0±0.8 | 1.4 | 1 | 1000 | 1000 | 1000 |
| ECQUBAF392□() ECQUBAF392V◇ | 0.0039 | 15.3 | 5.0 | 11.5 | 12.5 | 15.0 | 0.6 | 0±0.8 | 1.4 | 1 | 1000 | 1000 | 1000 |
| ECQUBAF472□() ECQUBAF472V◇ | 0.0047 | 15.3 | 5.0 | 11.5 | 12.5 | 15.0 | 0.6 | 0±0.8 | 1.4 | 1 | 1000 | 1000 | 1000 |
| ECQUBAF562□() ECQUBAF562V◇ | 0.0056 | 15.3 | 5.0 | 11.5 | 12.5 | 15.0 | 0.6 | 0±0.8 | 1.4 | 1 | 1000 | 1000 | 1000 |
| ECQUBAF682□() ECQUBAF682V◇ | 0.0068 | 15.3 | 5.0 | 11.5 | 12.5 | 15.0 | 0.6 | 0±0.8 | 1.4 | 1 | 1000 | 1000 | 1000 |
| ECQUBAF103□() ECQUBAF103V◆ | 0.01 | 18.5 | 5.0 | 9.5 | 15.0 | 12.5 | 0.6 | 0±0.8 | 1.8 | 2 | 1000 | 1000 | 1000 |
| ECQUBAF153□() ECQUBAF153V◆ | 0.015 | 18.5 | 6.0 | 10.5 | 15.0 | 12.5 | 0.6 | 0±0.8 | 1.8 | 2 | 1000 | 1000 | 1000 |
| ECQUBAF223□() ECQUBAF223V◆ | 0.022 | 18.5 | 6.0 | 10.5 | 15.0 | 12.5 | 0.6 | 0±0.8 | 1.8 | 2 | 1000 | 1000 | 1000 |
| ECQUBAF333□() ECQUBAF333V◆ | 0.033 | 18.5 | 6.0 | 10.5 | 15.0 | 12.5 | 0.6 | 0±0.8 | 1.8 | 2 | 1000 | 1000 | 1000 |
| ECQUBAF473□() ECQUBAF473V◆ | 0.047 | 18.5 | 7.0 | 11.5 | 15.0 | 12.5 | 0.6 | 0±0.8 | 1.8 | 2 | 1000 | 1000 | 1000 |
| ECQUBAF683□() ECQUBAF683V◆ | 0.068 | 18.5 | 8.0 | 12.5 | 15.0 | 12.5 | 0.6 | 0±0.8 | 1.8 | 2 | 1000 | 1000 | 1000 |
| ECQUBAF104□() ECQUBAF104V◆ | 0.1 | 18.5 | 8.0 | 16.5 | 15.0 | 12.5 | 0.6 | 0±0.8 | 1.8 | 2 | 1000 | 1000 | 1000 |
| ECQUBAF154□() | 0.15 | 18.5 | 9.0 | 18.0 | 15.0 | - | 0.8 | 0±0.8 | 1.8 | 2 | 1000 | 1000 | - |
| ECQUBAF224□() | 0.22 | 18.5 | 11.0 | 20.0 | 15.0 | | 0.8 | 0±0.8 | 1.8 | 2 | 500 | 500 | |
| ECQUBAF334□() | 0.33 | 26.0 | 12.0 | 19.0 | 22.5 | | 0.8 | 0±0.8 | 1.8 | 2 | 300 | 300 | |
| ECQUBAF474□() | 0.47 | 26.0 | 14.0 | 21.0 | 22.5 | | 0.8 | 0±0.8 | 1.8 | 2 | 200 | 200 | |
| ECQUBAF684□() | 0.68 | 26.0 | 16.0 | 23.0 | 22.5 | | 0.8 | 0±0.8 | 1.8 | 2 | 200 | 200 | |
| ECQUBAF105□() | 1.0 | 26.0 | 19.0 | 26.0 | 22.5 | | 0.8 | 0±0.8 | 1.8 | 2 | 200 | 200 | |

* □: 静电容量容差符号
 (): 引线形状符号
 ◇: 引线间距特殊品 B, A, 5, 或1
 ◆: 引线间距特殊品 H, G, 6, 或2

与安全/法律相关的遵守事项

产品规格·产品用途

- 本产品及产品规格为了进行改良,可能会未经预告而予以变更,敬请谅解。因此,在最终设计,购买或使用本产品之前,无论何种用途,请提前索取并确认详细说明本产品规格的最新交货规格书。此外,请勿偏离本公司交货规格书的记载内容而使用本产品。
- 除非本产品目录或交货规格书中另有规定,本产品旨在一般电子设备(AV设备,家电产品,商用设备,办公设备,信息,通信设备等)中用于标准的用途。
在将本产品用于要求特殊的品质和可靠性,其故障或误动作恐会直接威胁到生命安全,或危害人体的用途(例:航空/航天设备,运输/交通设备,燃烧设备,医疗设备,防灾/防盗设备,安全装置等)中的情况下,请另行与本公司交换适合用途的交货规格书。

安全设计·产品评估

- 为了防止由于本公司产品的故障而导致人身伤害及其他重大损害的发生,请在客户方的系统设计中通过保护电路和冗余电路等确保安全性。
- 本产品目录表示单个零部件的品质/性能。耐久性会因使用环境,使用条件而有所差异,所以用户在使用时,请务必在贴装于贵公司产品的状态及实际使用环境下实施评估,确认。
在对本产品的安全性有疑义时,请速与本公司联系,同时请贵公司务必进行技术研究,其中包括上述保护电路和冗余电路等。

法律·限制·知识产权

- 本产品不属于联合国编号,联合国分类等中规定的运输上的危险货物。此外,在出口本产品目录中所记载的产品/产品规格/技术信息时,请遵守出口国的相关法律法规,尤其是应遵守有关安全保障出口管制方面的法律法规。
- 本产品符合RoHS(限制在电子电气产品中使用特定有害物质)指令(2011/65/EU及(EU)2015/863)。
根据不同产品,符合RoHS指令/REACH法规的时期也不同。
此外,在使用库存品时弄不清是否需要应对RoHS指令/REACH法规的情况下,请从咨询表格选择“营业咨询”。
- 要使用的部件材料制造工序以及本产品的制造工序中,没有有意使用蒙特利尔议定书中予以规定的臭氧层破坏物质和诸如PBBs(Poly-Brominated Biphenyls)/PBDEs(Poly-Brominated Diphenyl Ethers)的特定溴系阻燃剂。
此外,本产品的使用材料,是根据“关于化学物质的审查及制造等限制的法律”,全都作为现有的化学物质予以记载的材料。
- 关于本产品的废弃,请确认将本产品装到贵公司产品上而使用的各所在国,地区的废弃方法。
- 本产品目录中所记载的技术信息系表示产品的代表性动作/应用电路例等信息,这并不意味着保证不侵犯本公司或第三方的知识产权或者许可实施权。

在脱离本产品目录的记载内容或没有遵守注意事项使用本公司产品的情况下,本公司概不负责。敬请谅解。

使用时的遵守事项 (薄膜电容器)

使用环境

- 本产品旨在用于电子设备中的通用标准用途, 设计时并未考虑在以下特殊环境下的使用。因此, 在下述特殊环境的使用及条件下, 本产品的性能恐会受到影响, 请贵公司在使用时充分进行性能/可靠性等的确认。
 - (1) 特性会在溅得到水分或油分的环境, 阳光直射的环境, 臭氧或紫外线及放射线照射得到的环境下劣化, 因而请勿在如此环境下使用。
 - (2) 高湿度环境: 若在高湿度环境下长期使用, 元件会随着时间的推移通过外壳吸湿。水分会引起蒸镀膜和喷镀金属部的氧化, 并成为故障的主要原因。此外, 静电电容值可能会根据本产品的种类而增大。
 - (3) 高温: 在高温(70°C以上)下使用ECQUG型电容器的情况下, 偶尔有可能发生漏油现象, 但这对本产品的品质/可靠性没有影响。但是, 要避免将恐会因油而引起触点损伤等的零部件与本产品装入到同一装置上使用。如有不明之处, 请向我们咨询。
 - (4) 气体介质: 在氯化氢, 硫化氢, 二氧化硫等氧化性气体中使用, 可能会引起蒸镀膜(铝), 喷镀金属(锌系)的氧化, 并引发起火或冒烟, 所以要避免在如此环境下使用。
 - (5) 树脂涂层: 在为了提高耐湿性和耐气体性, 或进行零部件的固定而进行树脂涂层或树脂埋设后使用的情况下, 请另行向我们咨询。树脂中所包含的化学成分溶剂可能会渗透到喷镀金属部或电极部(蒸镀膜), 引起特性劣化。另外, 在固化树脂时会产生化学反应热(固化发热), 可能会对本产品产生不良影响。在将整个本产品埋设于树脂的情况下, 请对热膨胀或收缩造成的热机械应力的影响进行充分评估。
 - (6) 要注意勿让尘埃滞留。否则会因漏电等原因而导致产品特性劣化。

清洗条件

- 本产品根据其构造和所使用材料的不同, 清洗中受到的影响大不相同, 一般情况下氟利昂系及乙醇系清洗溶剂不易受影响, 而极性高的溶剂则可能受到影响。带引线的本产品, 多半情况下外壳使用耐药品性优异的环氧树脂, 几乎不会受到洗涤剂的影响, 但是要尽量做到在短时间内进行清洗。芯片型多层薄膜电容器(ECHU, ECWU, ECPU)由于没有设置外壳, 因而在清洗时, 附着于元件的助焊剂和洗涤剂成分将会活性化而进入到本产品内部, 可能会产生不良影响。
- 在进行超声波清洗的情况下, 根据所使用的洗涤剂, 超声波输出方式的不同而会发生保护薄膜剥离, 共振现象引起的电极剥离, 特性劣化等情况, 所以要进行充分的研究和确认。
- 因氟利昂系, 氯系溶剂的限制, 众多场合下开始使用替代的洗涤剂品, 根据洗涤剂的种类, 清洗条件的不同, 有的会损坏芯片型多层薄膜电容器的性能, 所以在使用前要进行充分的研究和确认。在使用氟利昂洗涤剂替代品的情况下, 请事先向我们咨询。在使用氟利昂洗涤剂替代品, 采用通过高压向基板喷射洗涤剂(漂洗水)等清洗方式的情况下, 元件表面的保护薄膜可能会因水压而剥离, 所以要事先进行研究和确认。
- 请在清洗后进行干燥, 以免洗涤剂残留。在干燥不充分的情况下, 洗涤剂会残留在元件表面, 测得的绝缘电阻看上去像是在下降。
- 推荐的洗涤剂是IPA(异丙醇, 通用工业级试剂), 清洗条件全都是50°C, 5分钟内进行浸液清洗, 蒸汽清洗和超声波清洗。
- 请参考下一页上的一览表, 了解本产品是否可以用清洗剂清洗。在弄不清可否用洗涤剂清洗的情况下, 请务必向我们咨询。

< 可否用洗涤剂清洗的一览表 >

| 清洗条件 | | | 芯片类型 | 引线类型 | BOX品※ |
|------|--------------|---|------|------|-------|
| 溶剂系 | 乙醇系 | 乙醇 5分钟超声波清洗或浸洗 | ○ | ○ | ○ |
| | | 异丙醇 (IPA) 5分钟超声波清洗或浸洗 | ○ | ○ | ○ |
| | 硅系 | FRW-17 60℃, 5分钟超声波清洗 → FRW-1N 60℃, 5分钟超声波清洗 → FRW-100 100℃, 1分钟蒸汽干燥 | ○ | ○ | ○ |
| | 卤素系 | HCFC141b-MS 5分钟超声波或浸洗 | ○ | ○ | ○ |
| | 石油系 碳氢化合物 | P3 Cold Cleaner 225S 60℃, 5分钟超声波清洗 → 常温5分钟IPA超声波漂洗 → 40℃, 5分钟热风干燥 | ○ | ○ | ○ |
| | | 甲苯 5分钟超声波清洗或浸洗 | × | ○ | ○ |
| | 松油系 | Terpene Cleaner EC-7 常温5分钟喷雾清洗 → 50℃, 5分钟的纯水喷雾漂洗 → 80℃, 5分钟热风干燥 | × | ○ | ○ |
| 水系 | 纯水 | 60℃, 5分钟超声波清洗 → 85℃, 5分钟无风干燥 | × | ○ | ○ |
| | 表面活性剂 | Cleanthrough 750H 60℃, 5分钟超声波清洗 → 60℃, 5分钟纯水超声波漂洗 → 85℃, 5分钟热风干燥 | × | ○ | ○ |
| | | Cleanthrough 750L 60℃, 5分钟超声波清洗 → 60℃, 5分钟纯水超声波漂洗 → 85℃, 5分钟热风干燥 | × | ○ | — |
| | | Cleanthrough 710M 60℃, 5分钟超声波清洗 → 60℃, 5分钟纯水超声波漂洗 → 85℃, 5分钟热风干燥 | × | ○ | — |
| | | Cleanthrough LC-841 60℃, 5分钟超声波清洗 → 60℃, 5分钟纯水超声波漂洗 → 85℃, 5分钟热风干燥 | × | ○ | ○ |
| | | Pine Alpha ST-100S 60℃, 5分钟超声波清洗 → 60℃, 5分钟纯水超声波漂洗 → 85℃, 5分钟热风干燥 | × | ○ | ○ |
| | | Aqua Cleaner 210SET 60℃, 1分钟的喷淋清洗 → 60℃, 5分钟纯水超声波漂洗 → 85℃, 5分钟热风干燥 | × | ○ | ○ |

※ BOX品: ECWFE, ECWFG

< 无清洗助焊剂 >

| | | | | | |
|-------|--------|-----------|---|---|---|
| 助焊剂清洗 | 低残渣助焊剂 | ULF-500VS | ○ | ○ | ○ |
| | 失活性助焊剂 | AM-173 | ○ | ○ | ○ |

○ 可清洗 × 不可清洗 — 未确认

异常应对·处理条件

- 电介质薄膜不属于阻燃性材料。ECQE型金属化聚酯电容器与ECWF型, ECWH型金属化聚丙烯电容器, 其外壳树脂使用阻燃性环氧树脂 (UL94 V-0)。
- 本产品由于使用可燃性材料, 在最坏的情况下可能会导致冒烟或起火, 所以建议用阻燃化材料及阻燃化外壳进行覆盖。在使用电压为30VAC以上, 45VDC以上, 用于预防线路与大地间及线路与线路间杂讯的情况下, 建议用阻燃化材料及阻燃化外壳来覆盖周围的树脂零部件 (旨在预防起火)。
- 在电路中的其他零部件发生短路, 开路等故障的情况下, 要注意不要向本产品施加超过额定值的电压, 电流, 温度等。
本公司一直以来将能够连续施加而与温度无关的最高电压叫做额定电压*1, 但要注意这与JIS, IEC等*2标准不同。
*1: 本公司的定义
在整个类别温度范围内能够连续施加的最高电压。即使在高温环境下需要降压的情况下, 也将降压后的电压叫做额定电压。因此, 将在类别上限温度下能够连续施加的最高电压也叫做额定电压。
*2: JIS, IEC的定义
从类别下限温度起在额定温度范围内能够连续施加的最高电压。将在类别上限温度下能够连续施加的最高电压叫做类别电压。从额定温度起在类别上限温度的范围内有需降压的情况, 称其为温度降额电压。
- 若在突然间进行充放电, 则会因充放电电流而导致短路, 开路等本产品的特性劣化。充放电时, 务必在施加20~1000 Ω /V以上的电阻后进行。即使在并联连接多个本产品进行耐压试验, 寿命试验等情况下, 也要向各电容器串联连接20~1000 Ω /V以上的电阻。
- 要注意勿让本产品的表面强力触碰锐利的物品 (螺丝刀, 电烙铁, 镊子, 底盘的边缘等)。
此外, 请勿向引线施加必要以上的负荷。(如引线的再加工等)
- 在本产品因不慎而掉落的情况下, 恐会引起特性劣化, 所以请勿使用 (该掉落下来的产品)。再使用的情况下要充分确认其品质。
- 引线类型的情况下, 要注意不要向引线根部施加过猛的外力, 以免根部附近的外壳树脂产生裂缝或间隙。
- 芯片类型的本产品是预想使用通常的表面贴装零部件而开发出来的产品。请勿进行不同寻常的使用 (例: 堆叠成2层, 将本产品竖立起来贴装等)。在进行不同寻常的使用的情况下, 请务必事先向我们咨询。
- 要注意勿让水或尘埃滞留在本产品的端子面。否则会导致漏电或腐蚀。
- 本产品产生的轰鸣声, 是作为电介质的薄膜因作用于异极间的库仑力引起机械性振动而产生的。特别是在电源电压的应变, 包含谐波成分的波形等中会成为高音量的响声。
本产品的在电气特性方面并没有问题, 但是在可听频率附近使用的情况下, 请予以确认。
- 在本产品被用作预防AC电源 (跨线) 杂讯的情况下, 不仅会时常施加电源电压, 而且还会施加雷涌等异常电涌, 恐会导致起火或冒烟。因此, 对于插入电源间的电容器, 各国制定了严格的安全标准, 必须使用符合此安全标准的产品。在用于日本国内用设备的跨线的情况下, 请使用海外标准认证品或者下述品种。

| | | |
|-----------------|---|--------------------------|
| ECQE(F) | : | 1000 V.DC (125 V.AC) 额定品 |
| ECQE(F) | : | 1250V.DC (125 V.AC) 额定品 |
| ECQE(F)/(B)/(T) | : | 125 V.AC (1A) 额定品 |
| ECQE(F)/(T) | : | 250V.AC (2A) 额定品 |
- 在将ECQE(F)1A /2A, ECQE(B)1A, ECQE(T)1A /2A 额定品作为跨线电容器使用的情况下, 要使其满足下述条件1项以上。
 - (1) 与本产品并联, 置入压敏电压为下表所示值以下的压敏电阻器。
 - (2) 不得向本产品的两端施加超过下表所示值的脉冲电压。

- 并用压敏电阻器的情况下,请在确认压敏电阻器的交货规格书后,使用没有电涌劣化的压敏电阻器。

| 电容器额定电压 | 压敏电压 | 脉冲电压 |
|---------------|------|----------|
| 125 V.AC (1A) | 250V | 250 Vo-p |
| 250V.AC (2A) | 470V | 630 Vo-p |

- 在海外标准认证品被用于必要设备的情况下,请使用下表所示的品种(代表例)。有关CQC(中国),请向我们咨询。

| 形状 | 品种 | 认证标准 |
|-------|-------|---|
| 树脂外壳品 | ECQUA | UL 60384-14(US), CSA E60384-14(CA), EN 60384-14(EU) |
| 树脂外壳品 | ECQUL | UL 60384-14(US), CSA E60384-14(CA), EN 60384-14(EU) |
| 树脂外壳品 | ECQUG | UL 60384-14(US), CSA E60384-14(CA), EN 60384-14(EU) |

- 在降压装置用途中使用的情况下,在向本产品施加浪涌电压等异常电压时,可能会引起电容减少,如本产品内部的保险丝功能工作等。最坏的情况下,不再作为降压装置发挥作用,所以要注意异常电压。此外,此时可能会向负荷侧施加高电压,所以要采取安全防护措施。

可靠性·产品寿命

- 本产品的特性会因其所处的周围条件,环境条件而发生变化。即使在自然放置的状态下,电容也会因空气中的湿气渗透而发生若干变化。此电容变化的程度会根据电介质材料,外壳材料,构造等因素而有所差异。因此,虽然我们在出货时已考虑这种变化,但是对静电电容值所做的保证(只要没有个别规定)截止到交货日(搬入日)。
- 在要求时间常数等电容精度的电路上使用的情况下,请使用经时(经年)变化少的聚丙烯系的本产品 ECWFD, ECWF(A), ECWF(L), ECWH(A), PPS系 ECHU(X), ECHU(C)。
- “符合AEC-Q200”的产品,是指已全部或部分实施AEC-Q200中规定的评估试验条件的产品。有关各产品的详细规格和具体的评估试验结果等事宜,请向本公司咨询。此外,在订购产品时,请按每类产品交换交货规格书。

电路设计(使用电压)

- 本产品能够使用的最大电压值会根据所施加的电压波形,电流波形,频率,周围温度(表面温度),静电电容值等而有所差异。使用时,请在确认向本产品的两端施加的电压波形,电流波形,频率后,务必在规定值以内使用。高频的情况下,容许电压值会根据本产品的种类而有所差异,详情请索取交货规格书后进行确认。
- 额定电压系可在类别温度范围内连续施加的最高电压。在超过额定值使用的情况下,有可能引发薄膜的绝缘破坏,导致短路不良。另外,最大额定的产品寿命会根据本产品的种类而有所差异。
- 由于具有自恢复作用,因而在施加额定电压以上的电压等情况下,不会立即成为短路不良而会导致绝缘电阻下降,根据电路条件可能会导致冒烟或起火。
- 请勿在高频电路中使用防杂讯用电容器(AC额定电压)。根据使用条件,会导致冒烟或起火。另外,电子设备用电容器的额定电压除了特殊的电容器外,通常用DC来表示。

- 本产品,其能够使用的上限温度(表面温度)取决于电介质的种类。在超过额定温度使用的情况下,有的种类(品种)需要降压,所以请务必确认此区分。即使在可超过额定温度使用的情况下也务必进行降压,要使得表面温度在下述规定的使用上限温度以下。
另外,在高频下使用的情况下会有自升温,所以不可应用下述降压率。
AC额定电压品无需进行基于温度的降压。

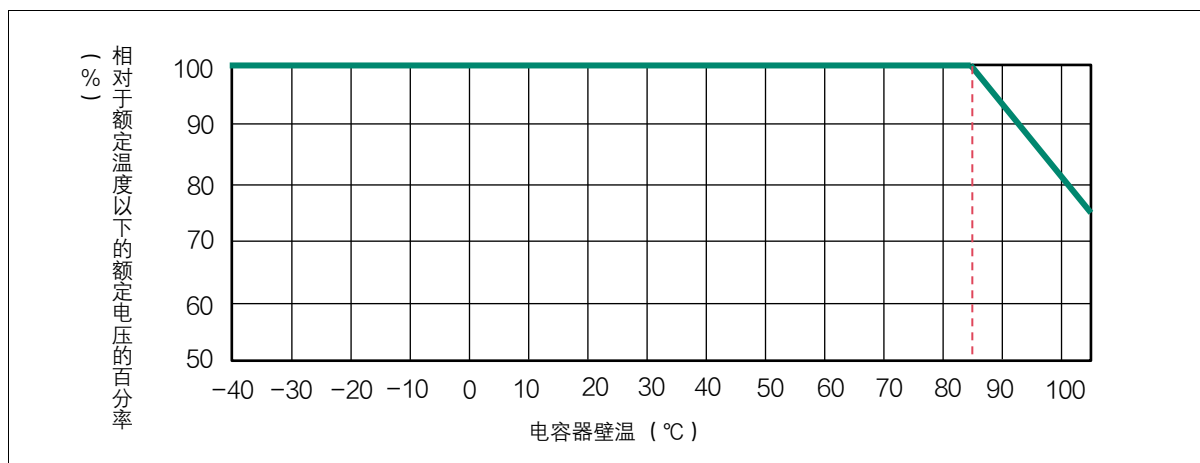
<使用DC时的品种,额定温度,类别上限温度和降压率> (例)

| 电介质 | 品种 | 额定温度 | 类别上限温度 (最高使用温度) | 额定温度以上的额定电压 (降压率) |
|--------------------|--|-------|--------------------|----------------------|
| 聚酯 (PET) | ECQE(F) | 85°C | 105°C | 1.25 %/°C |
| | ECQE(B) | | | |
| | ECQE(T) | | | |
| 聚丙烯 (PP) | ECWF(A) 额定 250 V.DC | 105°C | 105°C | 无需降压 |
| | ECWF(L) | | | |
| | ECWH(A) | | | |
| | ECWH(C) | | | |
| | ECWF(A) 额定 450V.DC | 85°C | 105°C | 1.25 %/°C |
| | ECWF(A) 额定 630V.DC | | | |
| | ECWH(V) | | | |
| | ECWFE 额定 450V.DC | | | |
| ECWFD 额定 630V.DC | 85°C | 105°C | 1.0%/°C | |
| ECWFE 额定 630V.DC | | | | |
| ECWFD 额定 450V.DC | | | | |
| ECWFG 额定 630V.DC | | | | |
| 聚萘二甲酸乙二醇酯 (PEN) | ECWU(X) | 105°C | 105°C | 无需降压 |
| | ECWU(C) | 85°C | 125°C | 1.25 %/°C |
| | ECWU(V16) | 85°C | 85°C | 无需降压 |
| 聚苯硫醚 (PPS) | ECHU(X) 额定 16V.DC | 125°C | 125°C | 无需降压 |
| | ECHU(X) 额定 50V.DC (0.0001 μF ~ 0.10 μF) | | | |
| | ECHU(X) 额定 50V.DC (0.12 μF ~ 0.22 μF) | 105°C | 125°C | 1.25 %/°C |
| | ECHU(C) | 105°C | 105°C | 无需降压 |
| 丙烯酸树脂 | ECPU(A) | 85°C | 85°C | 无需降压 |

※额定温度: 无需降压且可连续使用的上限温度(包括自升温值)

※类别上限温度: 降压后可连续使用的上限温度(包括自升温值)

<降压例> (额定温度85°C, 类别上限温度105°C, 85°C以上时1.25%/°C的降压)



- 在电源的一次侧使用防杂讯用电容器(AC额定电压)。设计的前提是在正弦波的50Hz或60Hz下使用。此外,在AC电路中使用DC额定电压的本产品的情况下,请参照“DC额定电压品的交流可用电压”。另外,请勿在电源的一次侧使用。

- 在高频下使用的情况下，会有因本产品的自发热而引起的热失控（冒烟或起火）危险。请按照以下示例降低使用电压。在高频下使用时，建议采用ECHU(X)/(C)，ECWF(A)/(L)，ECWH(A)/(C)/(V)型。

< 使用电压的降低示例 >

使用产品：ECWF2154JA (250 V.DC、0.15 μ F) 使用频率：40 kHz (正弦波)
容许电流值 (交货规格书记载值)：40 kHz 2.0 Arms

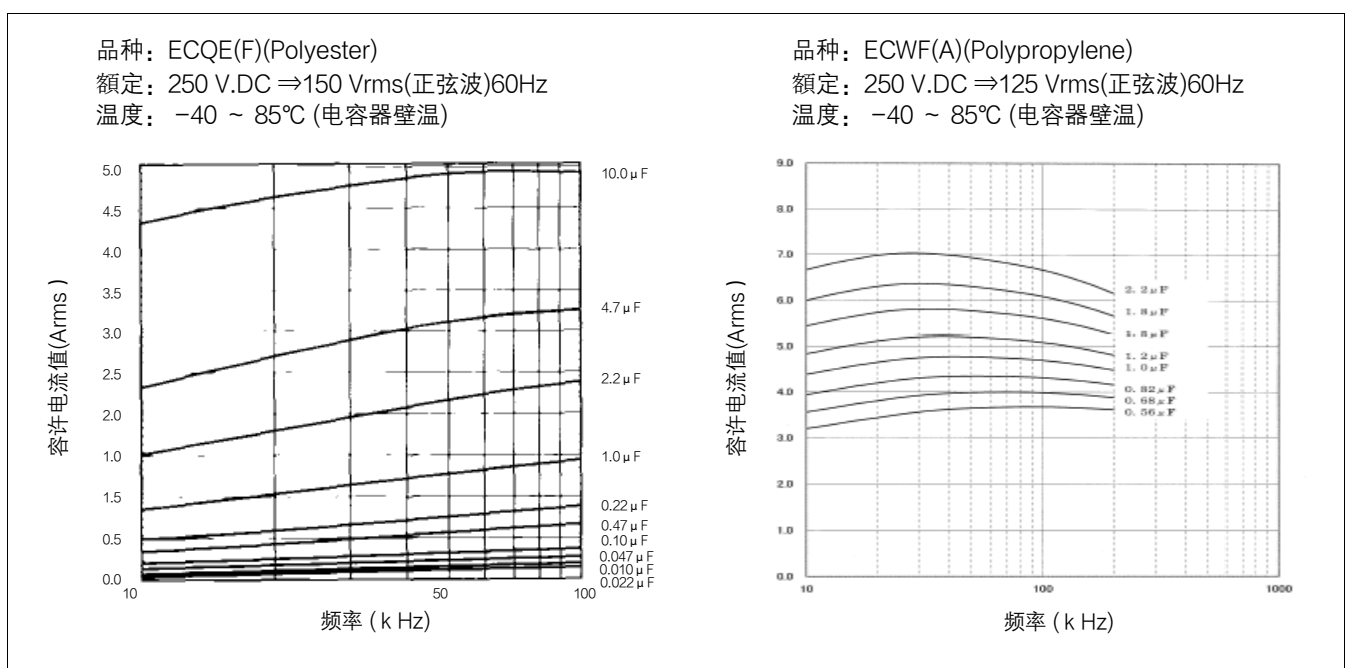
$$V = \frac{I}{2\pi fC} = \frac{2.0}{2 \times 3.14 \times 40 \times 10^3 \times 0.15 \times 10^{-6}} = 53 \text{ Vrms}$$

根据上述计算结果，40 kHz 53 Vrms ECWF(A)型的交流可用电压(50/60 Hz的正弦波)为125V rms，由此可见在高频下使用的情况下容许电压下降。另外，正弦波以外波形的情况下则无法应用此公式，请向我们咨询。

- 请在DC额定电压以下使用向本产品的两端施加的脉冲电压的峰值(Vo-p)。另外，在高频下使用的情况下，可能会由于自发热引起的耐压劣化而导致破坏，所以要测量本产品的自升温值，使其保持在规定值以内。
- 在因其他零部件的故障等引起的异常动作而向本产品施加的电压超过额定电压值(容许电压)的情况下，请采取安全防护措施。

电路设计 (使用电流)

- 本产品的内部阻抗低，因而根据使用电路会有非常大的电流流过。特别是在电源ON-OFF时可能会有高脉冲电流流过，所以请务必进行确认。此外，还需要注意的是，在逆变器电路和开关电路等高频电路中使用的情况下，可能会有大电流流过。
- 如果超过容许值的电流流向本产品，则会导致电容下降或成为开路，或因电流引起的自发热而导致耐压劣化并成为短路不良，可能会导致起火或冒烟。使用时，要使其值保持在交货规格书中所记载的容许电流值，自升温值内。
- 容许电流需根据破坏模式区分为脉冲电流(峰值电流)和连续电流(有效值电流)予以考量，所以请在确认两者的电流在容许值以内后再使用。
- 本产品，其介质衰耗因数(tan δ)的频率特性会根据所使用的电介质材料而有所差异，因而根据品种相对于使用频率的容许有效值电流会有所差异。特别需要注意的是，在高频下使用的情况下，介质衰耗因数(tan δ)大，因而若超过容许电流值使用则可能会引起热失控，并导致起火或冒烟。详情请在接受提供动作条件后向我们咨询，或者在最差动作状态下使得本产品的自升温值及表面温度保持在容许范围内。
- 容许电流值(有效值)会因静电电容值而有所差异。代表品种的按频率/静电电容区分的容许电流值(有效值)如下所示。在实际使用时，请在测量电压，电流波形及周围温度和自升温值后再向我们咨询详细内容。



- 在开关电路或缓冲电路中使用的情况下, 蒸镀膜会因瞬间的大电流脉冲引起的局部发热而飞散, 可能会引起电容下降或成为开路。此外, 还可能会因局部发热而引发冒烟或起火。
- 脉冲容许电流值 (10000次) 可通过记载于交货规格书的 dV/dt (V/ μ s)值和电容值 (μ F) 的乘积来求得。
 dV/dt 值取决于元件构造。
- 在大电流脉冲电路中使用的情况下, 要使其在脉冲容许电流 (A_o-p) 以内。另外, 脉冲次数被施加10000次以上的情况下, 请另行向我们咨询。
- 向电容器C (F·法拉) 施加电压V(V)时的电荷量Q(C)为 $Q=C \cdot V$ 。此时流向电容器的充电电流值I (A)为 $I=dQ/dt$, 因此, 脉冲电流值I (A) 可通过静电电容值C (μ F)与单位时间的电压变化量 dV/dt 值的乘积来求得。即 $I=C \cdot dV/dt$ 。

< 脉冲次数 1 万次以内的ECQE(F)容许 dV/dt 值 >

| 静电电容 (μ F) | 品 种 | | | | | |
|--------------------|---------------------|--------------------|--------------------|--------------------|--|--|
| | ECQE(F) 100 V.DC | ECQE(F) 250V.DC | ECQE(F) 400V.DC | ECQE(F) 630V.DC | | |
| 103 (0.010) | | | 131 | 273 | | |
| 123 (0.012) | | | | | | |
| 153 (0.015) | | | | | | |
| 183 (0.018) | | | | | | |
| 223 (0.022) | | | | | | |
| 273 (0.027) | | | | | | |
| 333 (0.033) | | | | | | |
| 393 (0.039) | | | | | | |
| 473 (0.047) | | | | | | |
| 563 (0.056) | | | | | | |
| 683 (0.068) | | | | | | |
| 823 (0.082) | | | | | | |
| 104 (0.10) | | | | | | |
| 124 (0.12) | | | | | | |
| 154 (0.15) | | | | | | |
| 184 (0.18) | | | | | | |
| 224 (0.22) | | | | | | |
| 274 (0.27) | | | | | | |
| 334 (0.33) | | | | | | |
| 394 (0.39) | | | | | | |
| 474 (0.47) | | | | | | |
| 564 (0.56) | | | | | | |
| 684 (0.68) | | | | | | |
| 824 (0.82) | | | | | | |
| 105 (1.0) | | | | | | |
| 125 (1.2) | | | | | | |
| 155 (1.5) | | | | | | |
| 185 (1.8) | | | | | | |
| 225 (2.2) | | | | | | |
| 275 (2.7) | | | | | | |
| 335 (3.3) | | | | | | |
| 395 (3.9) | | | | | | |
| 475 (4.7) | | | | | | |
| 565 (5.6) | | | | | | |
| 685 (6.8) | | | | | | |
| 825 (8.2) | | | | | | |
| 106 (10.0) | | | | | | |
| | 22 | 18 | 22 | 48 | | |
| | 11 | 10 | 18 | | | |
| | | | 6 | 8 | | |
| | | | | | | |
| | | | | | | |
| | | | | | | |

根据上表, ECQE4224KF (额定电压400 V.DC, 静电电容 0.22 μ F) 的情况下, 容许 dV/dt 值为37, 可求出脉冲电流容许值为8 A_o-p 。但是, 要使有效电流值保持在容许值以内。

- 向电容器C (F·法拉) 施加电压V(V)时的电荷量Q(C)为 $Q=C \cdot V$ 。此时流向电容器的充电电流值I (A)为 $I=dQ/dt$, 因此, 脉冲电流值I (A) 可通过静电电容值C (μF)与单位时间的电压变化量dV/dt值的乘积来求得。
即 $I=C \cdot dV/dt$ 。

< 脉冲次数 1 万次以内的ECQE(F)容许dV/dt值 >

| 静电电容 (μF) | 品 种 | | | | |
|---------------------|----------|---------|---------|---------|-----|
| | ECQE(F) | ECQE(F) | ECQE(F) | ECQE(F) | |
| | 100 V.DC | 250V.DC | 400V.DC | 630V.DC | |
| 103 (0.010) | | | 131 | 273 | |
| 123 (0.012) | | | | | |
| 153 (0.015) | | | | | |
| 183 (0.018) | | | | | |
| 223 (0.022) | | | | | |
| 273 (0.027) | | | | | |
| 333 (0.033) | | | | | |
| 393 (0.039) | | | 48 | 78 | 116 |
| 473 (0.047) | | | | | |
| 563 (0.056) | | | | | |
| 683 (0.068) | | | 33 | 37 | 63 |
| 823 (0.082) | | | | | |
| 104 (0.10) | | | | | |
| 124 (0.12) | | | | | |
| 154 (0.15) | | | | | |
| 184 (0.18) | | | | | |
| 224 (0.22) | | | | | |
| 274 (0.27) | 22 | 18 | 48 | | |
| 334 (0.33) | | | | | |
| 394 (0.39) | | | | | |
| 474 (0.47) | | | | | |
| 564 (0.56) | | | | | |
| 684 (0.68) | | | | | |
| 824 (0.82) | | | | | |
| 105 (1.0) | | | | | |
| 125 (1.2) | | | | | |
| 155 (1.5) | | | | 11 | 10 |
| 185 (1.8) | | | | | |
| 225 (2.2) | | | | | |
| 275 (2.7) | | | | | |
| 335 (3.3) | | | | | |
| 395 (3.9) | 6 | 8 | | | |
| 475 (4.7) | | | | | |
| 565 (5.6) | | | | | |
| 685 (6.8) | | | | | |
| 825 (8.2) | | | | | |
| 106 (10.0) | | | | | |

根据上表, ECQE4224KF (额定电压400 V.DC, 静电电容 0.22 μF) 的情况下, 容许dV/dt值为37, 可求出脉冲电流容许值为8 Ao-p。但是, 要使有效电流值保持在容许值以内。

电路设计 (使用温度)

- 在AC电路,特别是高频下使用本产品的情况下,根据流过的电流会自发热。如果自发热大则恐会导致本产品劣化,或者导致起火或冒烟。请在确认实际使用条件下的自升温值后,在规定值以内使用。
请在室温,无风状态下测量自升温值。自升温值的详情请参照交货规格书。
规定值因品种而有所差异,详情请向我们咨询。
- 本产品的使用温度范围,会根据电介质的材质(薄膜的种类)而有所差异,因而记载上可按每个品种使用的温度范围。需要注意的是,目录中记载的温度范围系表面温度,并非本产品的周围温度。使用时,要使得周围温度+自升温值(规定值以内)也即本产品的表面温度保持在使用温度范围内。
- 若在超过使用温度范围的状态下使用,介质衰耗因数($\tan \delta$)则将增大,自发热可能会超过容许值而引起电介质薄膜劣化,从而导致短路不良,起火或冒烟。本产品附近如有其他零部件的散热板和成为高温的电阻等,本产品则会因辐射热而被局部加热,可能会超过使用温度范围并导致起火或冒烟。请务必确认热源侧的表面温度。

基板设计

- 芯片型多层薄膜电容器时,由于没有介由引线直接贴装在基板上,因而本产品与基板的热膨胀系数如有较大的差异,则会因贴装后的温度变化等原因而施加机械应力,导致元件本体的变化,锡焊部出现裂缝并引起性能的下落,所以要充分进行研究和确认。特别是在使用陶瓷基板的情况下,请向我们咨询。

< 基板及芯片型多层薄膜电容器的热膨胀系数 >

| 基板种类 项目 | 芯片型多层薄膜电容器 | | | 树脂系基板 | | | 陶瓷基板 |
|--|------------------------|------------------------|-------------------|--------|--------|--------|-------|
| | ECHU(X)/(C) (PPS薄膜) | ECWU(X)/(C) (PEN薄膜) | ECPU(A) (塑料薄膜) | 纸苯酚 | 纸环氧 | 玻璃环氧 | 氧化铝 |
| 热膨胀系数 ($\times 10^{-6}/^{\circ}\text{C}$) | 22 | 10 | 70 | 1 ~ 30 | 1 ~ 15 | 1 ~ 25 | 7 ~ 8 |

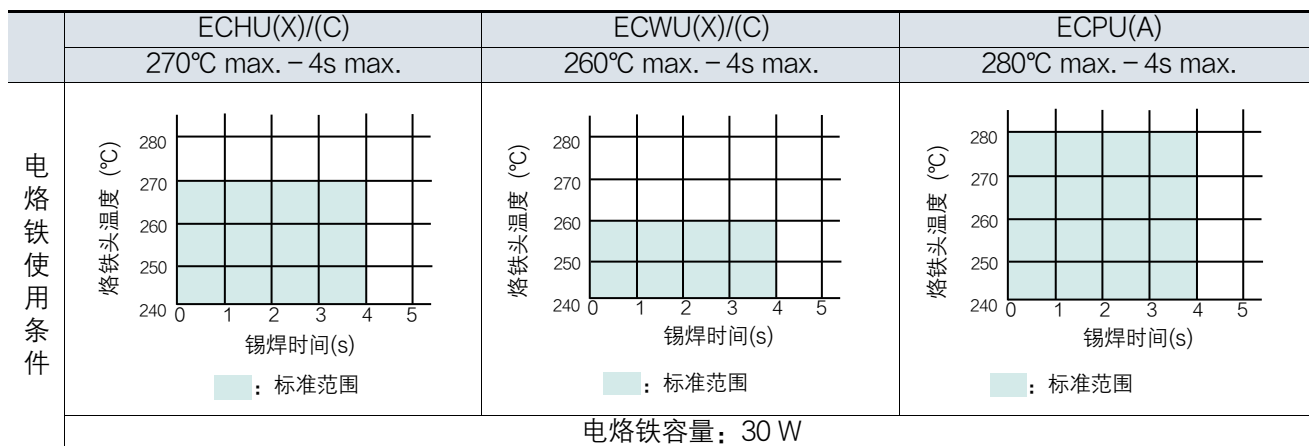
- 需要注意的是,如果周围有成为高温的零部件,则可能会因辐射热而超过类别温度范围。芯片类型的本产品由于不像引线类型那样设置外壳,因而若在附近有带电部外露的零部件,则恐会介由本产品而导致短路,所以要注意配置。
- 若焊盘面积大,则会由于焊锡量而易于发生竖碑现象(芯片竖起)。它不利于确保贴装机的贴装间隙,请尽量按各品种的推荐焊盘尺寸进行设计。

贴装条件 (芯片类型) ※ 对象品: ECHU, ECWU, ECPU

- 流焊时由于芯片零部件浸在熔融的焊锡中,因而会导致零部件温度升高。薄膜电容器的耐热性低,因而要避免流焊。
此外,使用热板等从印刷电路板的下表面直接加热进行修补的作业也恐会导致本产品劣化,所以要避免这种做法。
- 回流焊系将适量焊膏印刷到表面贴装基板的安装焊盘上,在其上放置芯片型多层薄膜电容器后予以加热,使得焊膏熔融来进行锡焊的一种方法。回流焊时建议采用如下温度曲线。但是,次数至多为2次,并应在第1次结束后恢复常温后进行。

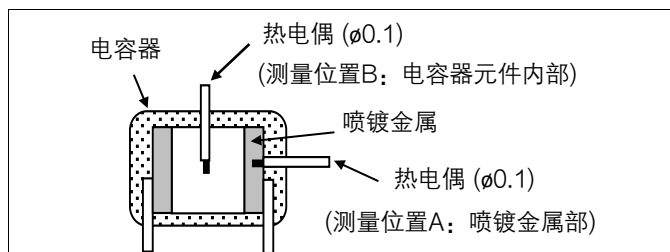
| 项目 | 锡焊条件 | 注意事项 |
|--|--|---|
| 锡焊 < 回流焊 > 通过耐热炉或红外炉来加热零部件和基板。 | <p>锡焊条件</p> <p>预热 150 ~ 180°C 60 ~ 120s</p> <p>锡焊 235°C Max. 5s ≥ 220°C Max. 30s</p> <p>时间 (s)</p> | 温度会根据基板材质及热源的种类而有所差异。作为标准基板,请使用玻璃环氧基板115mm×50mm、0.8t进行温度确认。 |

- 芯片型多层薄膜电容器, 由于没有对电容器元件设置外壳, 因而内部蒸镀电极会因焊膏中的活性剂(卤素等) 而腐蚀, 可能会导致特性劣化, 如电容下降和介质衰耗因数 ($\tan \delta$) 增大等, 因此请使用卤素浓度在0.1%以下的焊膏。
- 在刚刚锡焊完后就进行清洗的情况下, 要使本产品的表面温度保持在60°C以下。
- 回流焊时的元件表面最高到达温度为ECHU(X)/(C): 260°C, ECWU(X)/(C): 250°C, ECPU(A): 240°C。若在此温度以上, 则外观, 电气特性会发生异常, 并无法保证作为零部件的可靠性。
- ECWU(X)/(C), ECPU(A)采用防湿包装。包装开封后将会吸湿, 导致焊锡耐热性下降, 所以要确认开封后的注意事项。防湿包装开封后的具体注意事项已在交货规格书做出规定。
- 在使用电烙铁的情况下, 要用烙铁头预先充分预热基板焊盘后进行锡焊。此外, 请勿让烙铁头直接碰到芯片型多层薄膜电容器的本体或电极。特别是请勿触碰侧面(切断面)。在触碰到高温电烙铁的情况下, 有可能发生绝缘电阻下降, 短路等特性劣化。
- 请避免利用电烙铁进行芯片型多层薄膜电容器的量产贴装。温度管理难度大, 恐会导致特性劣化。此外, 请避免再使用借助电烙铁一度拆下来的产品(零部件)。



贴装条件(引线类型) ※ 对象品: ECQE, ECWF, ECWH, ECQU

- 本产品的耐热温度根据所使用的电介质薄膜的种类, 电容器的构造和制造方法等因素而有所差异。贴装时, 请设定贴装温度, 以使本产品的内部温度(参照右图) 在下表的贴装耐热温度以下。此外, 在进行锡焊(流焊) 后, 经过高温气体内的情况下, 包括该部分的温度在内, 也要进行确认。

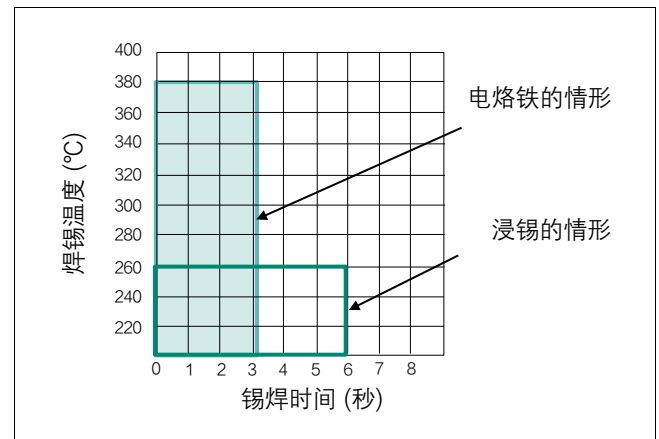


| 电介质 | 品 种 | 贴装耐热温度(峰值) | |
|------|---|------------|--------|
| | | 测量位置 A | 测量位置 B |
| 聚丙烯系 | ECWF(L) 400 V / 0.022 μ F ~ 0.11 μ F, ECWF(L) 630 V / 0.01 μ F ~ 0.043 μ F, ECWF(A) | 135°C | 125°C |
| | ECWF(L) 400 V / 0.12 μ F ~ 2.4 μ F, ECWF(L) 630 V / 0.047 μ F ~ 1.3 μ F, ECWFE 630 V, ECWFG 630 V | 145°C | 125°C |
| | ECWH(A), ECWH(V), ECWFD 630 V | 135°C | 125°C |
| | ECWH(C) | 140°C | 125°C |
| | ECWFD 450 V | 135°C | — |
| | ECQUA, ECWFE 450 V | 125°C | — |
| 聚酯系 | ECQE(F) | — | 120°C |
| | ECQE(B), ECQE(T), ECQUL, ECQUG | 160°C | — |

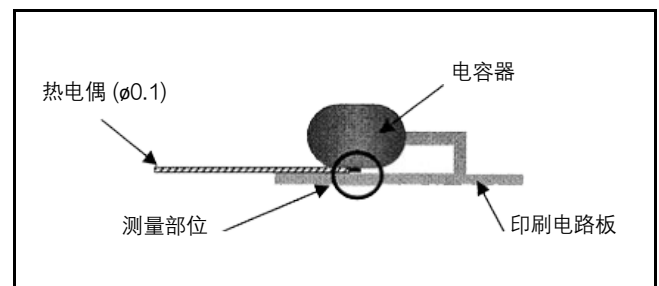
- 锡焊时的温度条件应在右述范围内
(会因设备的构成而大幅度改变, 所以务必确认在贴装耐热温度以下)。次数至多为2次, 应在第1次结束后恢复常温后进行。

< 条件例 >

| | |
|-------|--|
| 印刷电路板 | 基板厚度0.8mm以上 |
| 预热 | 120℃以下, 1分钟以内 (基板背面侧焊盘周围的最终到达温度及加热时间) |
| 电容器本体 | 备有从P板浮起为必备条件的型号 (加工品) |



- 本产品的贴装耐热温度低, 因而要避免通过芯片零部件固定用的胶粘剂固化炉。否则会施加贴装耐热温度以上的热, 导致电介质薄膜的热收缩, 引发短路不良。
- 在与芯片零部件并用的情况下, 请在胶粘剂固化后插入薄膜电容器进行锡焊。
- 请勿进行回流焊。施加贴装耐热温度以上的热, 发生外壳树脂破损, 特性劣化。
- 在用于多层基板, 或引线为铜线的情况下, 由于铜线的热传导率高, 因而本产品的内部温度易于上升, 可能会成为贴装耐热温度以上, 所以请另行向我们咨询。
- 有可能电介质薄膜会因贴装时产生的过度的热应力而热收缩, 致使喷镀金属部的连接变得不稳定。当电流流过该状态的本产品时, 有可能电容减少, 成为开路模式, 所以在横放下来进行本产品的贴装时, 要在热电偶在125℃以下的状态下进行锡焊。



贴装条件 (温度测量)

- 在使用芯片类型的本产品时, 请按照下述方法测量贴装时的元件温度曲线, 使其被在耐热温度以下锡焊。

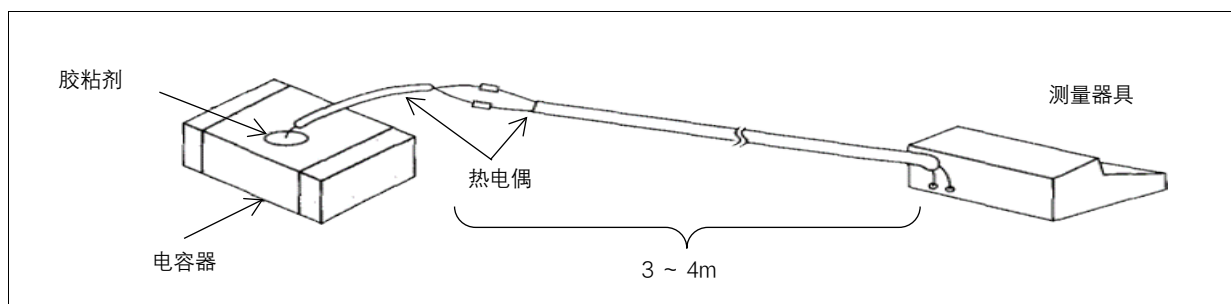
< 制作测量用样本 >

在本产品的上表面用胶粘剂来固定热电偶 ($\phi 0.1$ 线)。

< 测量温度曲线 >

如下图所示, 连接上与安装在本产品上的热电偶相同种类的热电偶 (3 ~ 4 m)。

将样本安装在贴装基板上, 使其流向焊锡贴装工序并测量温度曲线。



- 使用的本产品为贴装耐热温度低的引线类型品种的情况下，请按照下述方法测量贴装时的元件温度曲线，确认已被在耐热温度以下锡焊。

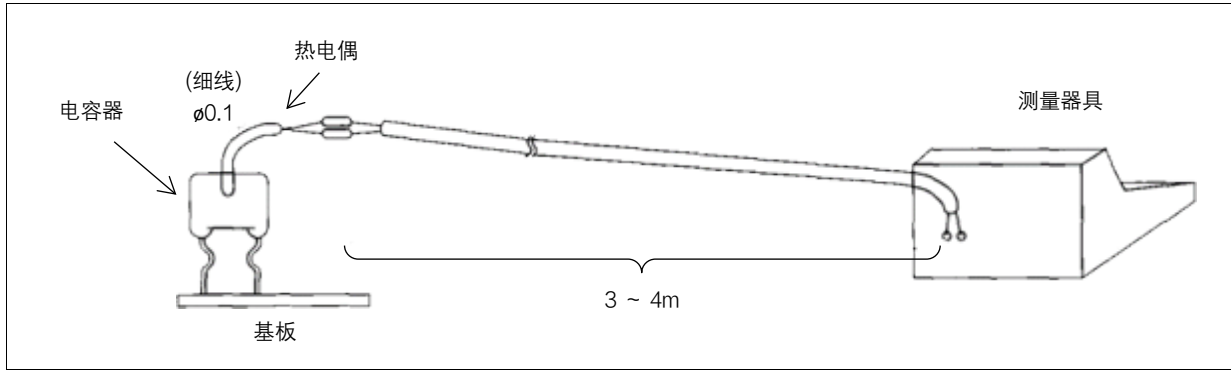
< 制作测量用样本 >

在本产品的上部将 $\phi 0.3 \sim 0.8\text{mm}$ 左右的孔开至元件中央部，插入热电偶 ($\phi 0.1\text{T}$ 线)，用胶粘剂予以固定。

< 测量温度曲线 >

如下图所示，连接上与安装在本产品上的热电偶相同种类的热电偶 (3 ~ 4 m)。

将样本安装在贴装基板上，使其流向焊锡贴装工序并测量温度曲线。



保管条件

- 由于恐会导致外部电极的锡焊性劣化，所以请勿将其保管在含有湿气，尘埃，腐蚀性气体（氯化氢，硫化氢，二氧化硫，氨等）的场所。
- 要避开高温多湿的场所，在 35°C ，85%RH以下的状态下予以保管。
- 长期保管时，焊锡性会因引线表面的氧化而下降，因而要尽量将保管期控制为较短的时期（6个月左右）。另外，条件会根据品种而有所差异，详情请向我们咨询。

参考信息

指南

使用产品时，请务必在索取本公司的交货规格书后，进行使用条件的确认，在超过记载值或不清楚的情况下，请向我们咨询。同时，请参照RCR-1001B“电气/电子设备用零部件的安全应用指南”，JEITA RCR-2350D“电子设备用固定型塑料电容器的使用注意事项指南”。