

自動実装用テーピングの種類

部品の種類	名称	仕様	テーピング形状
ラジアル部品	標準テーピング	部品間隔12.7 mm でリード線ピッチ5 mm	AD、AS、AB
	大形テーピング (I)	部品間隔15.0 mm 以上でリード線ピッチ5 mm及び7.5 mm	B、C、D、E、F
	大形テーピング (II)	上記以外の仕様	お問い合わせください
面実装部品	エンボステーピング	チップフィルムコンデンサに適用	テープ幅：8 mm、12 mm、16 mm、24 mm

ラジアル部品テーピング

● 標準テーピング

単位：mm

	Style AD	Style AS	Style AB
P	12.7	12.7	12.7
P ₀	12.7	12.7	12.7
F	5.0	5.0	5.0
H ₀	16.0	(H)18.0-20.0	16.0
H ₁	34.0 max.	34.0 max.	34.0 max.

注) H₁ 寸法については、弊社パナサートRHシリーズを基準に記載しています。
他の挿入機においては挿入できないことがありますので、別途お問い合わせ願います。

● 大形テーピング (I)

単位：mm

	Style B	Style C	Style D
P	15.0	25.4	15.0
P ₀	15.0	12.7	15.0
F	5.0	5.0	7.5
H ₀	16.0	16.0	16.0
H ₁	39.0 max.	39.0 max.	44.0 max.

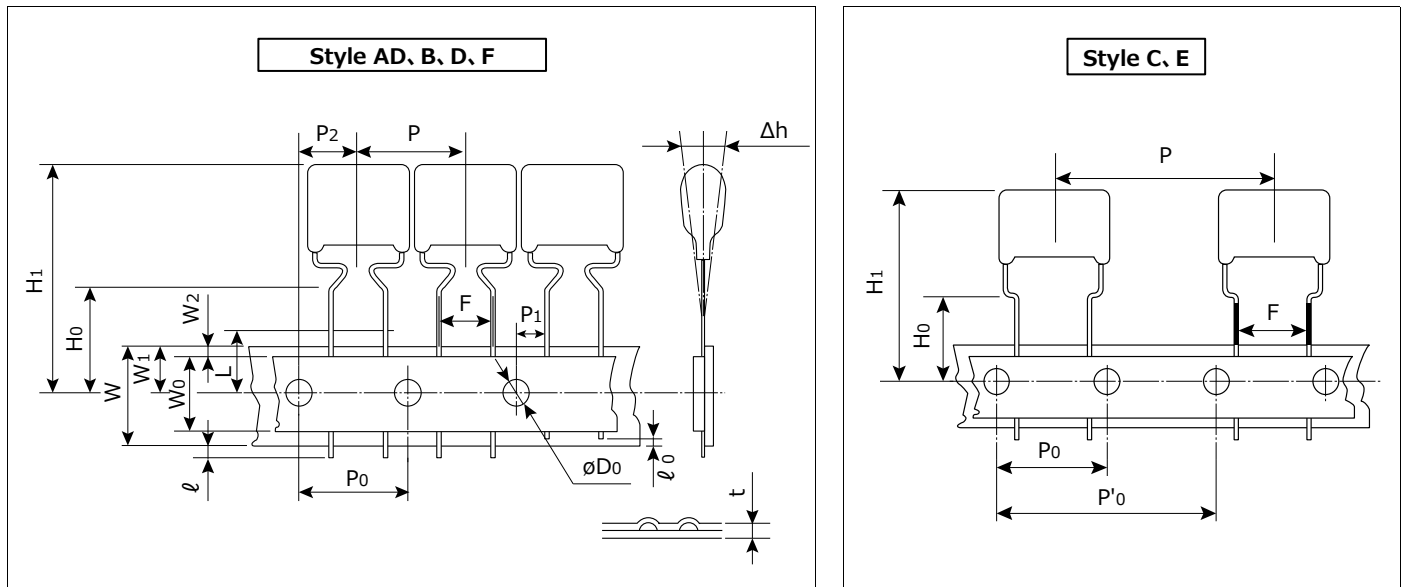
	Style E	Style F
P	30.0	15.0
P ₀	15.0	15.0
F	7.5	7.5
H ₀	16.0	16.0
H ₁	44.0 max.	44.0 max.

注) H₁ 寸法については、弊社パナサートRHシリーズを基準に記載しています。
他の挿入機においては挿入できないことがありますので、別途お問い合わせ願います。

● 大形テーピング (II)

コンデンサ寸法、リード線ピッチ及び自動実装機などで仕様が変わりますのでお問い合わせください。

寸法図



単位 : mm

記号	Style AB, AD, AS	Style B	Style C	Style D, F	Style E
P	12.7±1.0	15.0±1.0	25.4±1.0	15.0±1.0	30.0±1.0
P ₀	12.7±0.2	15.0±0.2	12.7±0.2	15.0±0.2	15.0±0.2
P' ₀	—	—	25.4±0.2	—	30.0±0.2
P ₁	3.85±0.50	5.0±0.5	3.85±0.50	3.75±0.50	3.75±0.50
P ₂	6.35±1.30	7.5±1.3	6.35±1.30	7.5±1.3	7.5±1.3
F	5.0 ^{+0.8} _{-0.2}	5.0 ^{+0.8} _{-0.2}	5.0 ^{+0.8} _{-0.2}	7.5 ^{+0.8} _{-0.2}	7.5 ^{+0.8} _{-0.2}
Δh			0±2.0		
W			18.0±0.5		
W ₀			9.5 min.		
W ₁			9.0±0.5		
W ₂			0-3.0		
H ₀	16.0±0.5*	16.0±0.5	16.0±0.5	16.0 ^{+1.0} ₀	16.0 ^{+1.0} ₀
H ₁	34.0 max.	39.0 max.	39.0 max.	44.0 max.	44.0 max.
ℓ			0		
ℓ ₀			7.0 max.		
øD ₀			4.0±0.2		
t			0.7±0.2		
L			11.0 max.		

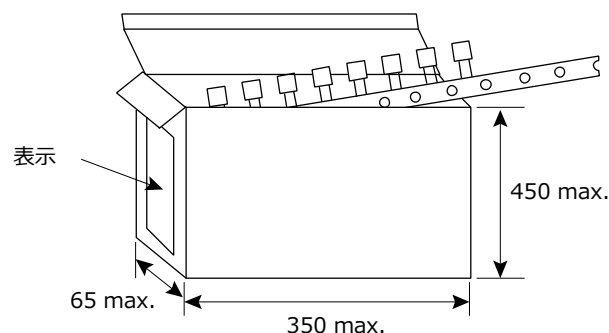
* Style AS は記号Hで18.0 - 20.0 です。

注) H₁ 寸法については、弊社バナサートRHシリーズを基準に記載しています。

他の挿入機においては挿入できないことがありますので、別途お問い合わせ願います。

包装方法

● つづら折り方式

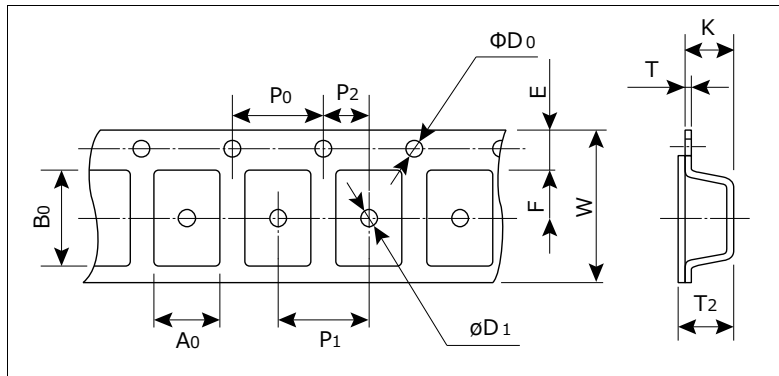


単位 : mm

コンデンサ寸法、テーピング形状、包装個数により、箱寸法が変わりますのでお問い合わせ願います。

面実装部品テーピング

● エンボステーピング



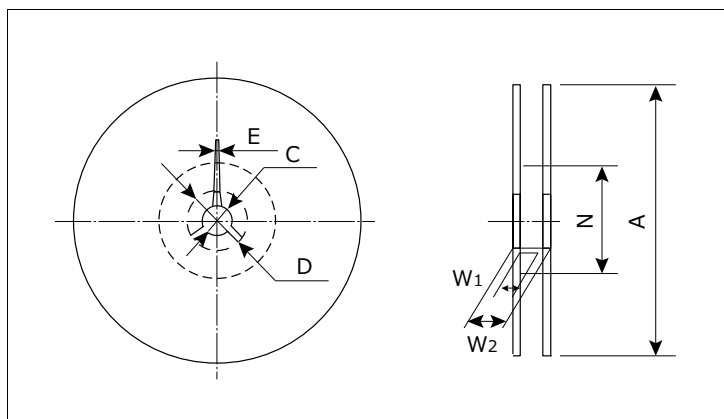
● 基準包装個数

形状記号	リール径	数量
K1	ø180	4000 pcs/reel
J1、J2、H1、H2	ø180	3000 pcs/reel
H3、G1、G2、G3	ø180	2000 pcs/reel
E1、E2、D1、D2	ø330	3000 pcs/reel
E3a、E3、D3、D4、D5	ø330	2000 pcs/reel
B、Z	ø330	1500 pcs/reel
X、Y、V	ø330	1000 pcs/reel

形状記号	寸法 (mm)												
	A ₀ ±0.10	B ₀ ±0.10	W±0.3	F±0.05	E±0.10	P ₁ ±0.1	P ₂ ±0.05	P ₀ ±0.1	øD ₀ ^{+0.1} ₀	øD ₁ ^{+0.2} ₀	T±0.05	T ₂ ±0.2	K±0.1
K1	1.00	1.85	8.0	3.50	1.75	-	2.00	4.0	1.5	1.0	0.25	1.0	0.9
J1	1.55	2.30				1.2							
J2	1.55	2.30				1.4							
H1、H2	1.90	3.50				1.4							
H3	1.90	3.50				1.8							
G1、G2	2.80	3.50	12.0	5.50	1.75	8.0	2.00	4.0	1.5	1.5	0.30	2.0	1.9
G3	2.80	3.50											2.4
E1	3.80	5.10											2.5
E2	3.80	5.10	12.0	5.50	1.75	8.0	2.00	4.0	1.5	1.5	0.30	2.6	2.5
E3a、E3	3.80	5.10											3.3
D1、D2	4.60	6.30											2.7
D3、D4	4.60	6.30											2.6
D5	4.60	6.30											3.4
B	5.50	6.30	12.0	5.50	1.75	8.0	2.00	4.0	1.5	-	0.30	4.6	4.5
Z	5.50	7.50											5.1
												4.7	4.6

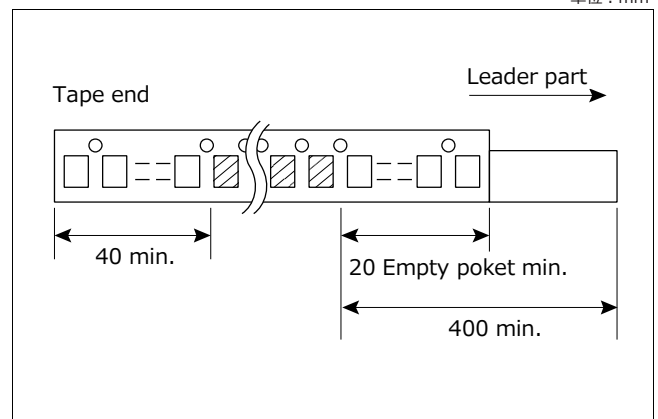
形状記号	寸法 (mm)												
	A ₀ ±0.1	B ₀ ±0.1	W ^{+0.3} _{-0.1}	F±0.1	E±0.10	P ₁ ±0.1	P ₂ ±0.1	P ₀ ±0.1	øD ₀ ^{+0.10} ₀	øD ₁ ^{+0.25} ₀	T±0.02	T ₂ ±0.2	K±0.1
X、Y	6.9	8.4	16.0	7.5	1.75	12.0	2.0	4.0	1.50	1.50	0.34	5.7	5.7
V	8.9	10.5											5.9
												5.9	5.8

● リール寸法



● リーダ部及び終端部

単位：mm



記号	寸法 (mm)		
	リール size ø180		リール size ø330
	テープ幅 8	テープ幅 12	テープ幅 16
A	180.0 ⁰ _{-1.5}	330.0±2.0	
C	13.0±0.2	13.0±0.2	
D	21.0±0.8	21.0±0.8	
E	2.0±0.5	2.0±0.5	
N	60.0 ^{+1.0} ₀	80.0±1.0	
W ₁	9.0 ^{+1.0} ₀	13.4±1.0	17.4±1.0
W ₂	11.4±1.0	17.4±1.0	21.4±1.0

設計・仕様について予告なく変更する場合があります。ご購入及びご使用前に当社の技術仕様書などをお求め願ひ、それらに基づいて購入及び使用していただきますようお願いいたします。
 なお、本製品の安全性について疑義が生じたときは、速やかに当社へご通知をいただき、必ず技術検討をしてください。