



プラスチックフィルムコンデンサ

安全規格認定 メタライズドPP フィルムコンデンサ

ECQUA シリーズ [Class X2]

メタライズドポリプロピレンフィルムを用いた無誘導構造、保安機構付、
難燃性樹脂ケース外装、ラジアルリード

特長

- 高安全性 (保安機構内蔵)
- 高耐湿性 (THB 保証 : 85 °C、85 %、240 V [AC]、1000 時間保証 (0.1 ≤ C ≤ 1.0 μF)、275 V [AC] / 500 時間保証)
- 小形・軽量
- 難燃性樹脂ケース外装
- RoHS 指令対応

主な用途

- 欧米向け電子機器の電源雑音防止用

品番構成

■ 標準品

1	2	3	4	5	6	7	8	9	10	11	12		
E	C	Q	U	A	A	F							
品目記号		特性・構造			定格電圧		静電容量			静電容量許容差	補助記号		
										記号	静電容量許容差	記号	リード形状
										K	±10 %	Blank	ストレート
										M	±20 %	A	リードカット品

■ リード線間特殊品

1	2	3	4	5	6	7	8	9	10	11	12		
E	C	Q	U	A	A	F							
品目記号		特性・構造			定格電圧		静電容量			静電容量許容差	補助記号		
										記号	静電容量許容差	記号	リード形状
										E	±10 %	D	リードカット品
										L	±20 %		

認定規格と認定番号

* Type ECQUAとして下記の規格に認定されています。

認定規格		クラス	認定機関
UL	UL60384-14	Class X2	UL
CSA	CAN/CSA E60384-14	Class X2	
欧州規格	EN60384-14	Class X2	VDEまたはDEMKO
国際規格	IEC60384-14	Class X2	

* 当コンデンサを使用して欧米規格に申請する場合、ECQUAAF104M 等のパーツナンバーで申請せず、必ず“ECQUA、0.1 μF”等タイプ名と定格で申請してください。

* 安全規格の認定書 (ファイルNo.) は改定される場合がありますので、認定書ご要望の際は弊社へご連絡をお願いします。

規格

カテゴリ温度範囲	-40 °C ~ +110 °C
定格電圧 [AC]	275 V
静電容量範囲	0.0082 μF ~ 10.0 μF
静電容量許容差	±10 % (K)、±20 % (M)
誘電正接 (tan δ)	C ≤ 1.0 μF : tan δ ≤ 0.1 % (20 °C、1 kHz) C > 1.0 μF : tan δ ≤ 0.2 % (20 °C、1 kHz)
耐電圧	端子相互間 : 633 V [AC]、1183 V [DC]、60 s 端子一括外装間 : 2050 V [AC]、60 s
絶縁抵抗 (IR)	C ≤ 0.33 μF : IR ≥ 15,000 MΩ (20 °C、100 V [DC]、60 s) C > 0.33 μF : IR ≥ 5,000 MΩ · μF (20 °C、100 V [DC]、60 s) C ≤ 0.47 μF : IR ≥ 2,000 MΩ (20 °C、500 V [DC]、60 s)
最大AC印加電圧 **	310 V [AC]

* 本製品は商用周波数50 Hz/60 Hz の正弦波以外では使用しないでください。

* 定格電圧で微弱なコロナ放電は発生しますが信頼性に影響はありません。

** 電源電圧変動に伴う最大AC 印加電圧は310 V [AC] です。

最大AC 印加電圧 : 310 V [AC] とは、公称電源電圧240 V [AC] に対する電源電圧変動があった場合の最大値を示すもので連続印加使用を保証するものではありません。

この「最大AC 印加電圧」は、ECQUA のみに適用されるもので、他品種他品番では適用されません。設計寿命に関しては、個々の製品仕様書を参照ください。

また、追加質問がある場合は弊社までご連絡ください。

形状寸法

表示例

Style	(A) side	(B) または (C)side
1	ECQUA103K	15 275V~ X2 c R _{us}
2	ECQUA104 275V~X2	10 c R _{us} K
3	ECQUA106 275V~X2	15 c R _{us} K

※ 静電容量許容差記号は±10 % (K) のみ表示します。
 ※ □ は製造番号

単位:mm

定格・寸法・数量

● 静電容量許容差：±10 % (K)、±20 % (M)

品番	静電容量 (μF)	寸法 (mm)							Style	最少発注個数 (PCS)	
		L	T	H	F	ød	P	Q		ストレート リードカット	
										ストレート	リードカット
ECQUAAF822□()	0.0082	15.3	5.0	11.5	12.5	0.6	0±0.8	1.5	1	1000	1000
ECQUAAF103□()	0.01	15.3	5.0	11.5	12.5	0.6	0±0.8	1.5	1	1000	1000
ECQUAAF123□()	0.012	15.3	5.0	11.5	12.5	0.6	0±0.8	1.5	1	1000	1000
ECQUAAF153□()	0.015	15.3	5.0	11.5	12.5	0.6	0±0.8	1.5	1	1000	1000
ECQUAAF183□()	0.018	15.3	5.0	11.5	12.5	0.6	0±0.8	1.5	1	1000	1000
ECQUAAF223□()	0.022	15.3	5.0	11.5	12.5	0.6	0±0.8	1.5	1	1000	1000
ECQUAAF273□()	0.027	15.3	5.0	11.5	12.5	0.6	0±0.8	1.5	1	1000	1000
ECQUAAF333□()	0.033	15.3	5.0	11.5	12.5	0.6	0±0.8	1.5	1	1000	1000
ECQUAAF393□()	0.039	15.3	5.0	11.5	12.5	0.6	0±0.8	1.5	1	1000	1000
ECQUAAF473□()	0.047	15.3	6.0	13.0	12.5	0.6	0±0.8	1.5	1	1000	1000
ECQUAAF563□()	0.056	17.5	5.0	12.0	15.0	0.6	0±0.8	1.3	1	1000	1000
ECQUAAF683□()	0.068	17.5	5.0	12.0	15.0	0.6	0±0.8	1.3	1	1000	1000
ECQUAAF823□()	0.082	17.5	5.0	12.0	15.0	0.6	0±0.8	1.3	1	1000	1000
ECQUAAF104□()	0.10	17.5	5.0	12.0	15.0	0.6	0±0.8	1.3	2	1000	1000
ECQUAAF124□()	0.12	17.5	6.0	13.0	15.0	0.6	0±0.8	1.3	1	1000	1000
ECQUAAF154□()	0.15	17.5	6.0	13.0	15.0	0.6	0±0.8	1.3	2	1000	1000
ECQUAAF184□()	0.18	17.5	7.5	14.0	15.0	0.6	0±0.8	1.3	1	1000	1000
ECQUAAF224□()	0.22	17.5	7.5	14.0	15.0	0.6	0±0.8	1.3	2	1000	1000
ECQUAAF274□()	0.27	17.5	9.0	16.0	15.0	0.6	0±0.8	1.3	1	1000	800
ECQUAAF334□()	0.33	17.5	9.0	16.0	15.0	0.6	0±0.8	1.3	2	1000	800
ECQUAAF394□()	0.39	26.0	8.5	15.0	22.5	0.8	0±0.8	1.8	1	600	800
ECQUAAF474□()	0.47	26.0	8.5	15.0	22.5	0.8	0±0.8	1.8	2	600	800
ECQUAAF564□()	0.56	26.0	10.0	17.0	22.5	0.8	0±0.8	1.8	1	500	500
ECQUAAF684□()	0.68	26.0	10.0	17.0	22.5	0.8	0±0.8	1.8	2	500	500
ECQUAAF824□()	0.82	26.0	12.0	19.0	22.5	0.8	0±0.8	1.8	1	300	300
ECQUAAF105□()	1.0	26.0	12.0	19.0	22.5	0.8	0±0.8	1.8	2	300	300
ECQUAAF125□()	1.2	31.0	12.0	22.0	27.5	0.8	0±0.8	1.8	1	200	200
ECQUAAF155□()	1.5	31.0	12.0	22.0	27.5	0.8	0±0.8	1.8	2	200	200
ECQUAAF185□()	1.8	31.0	14.5	24.5	27.5	0.8	0±0.8	1.8	1	200	200
ECQUAAF225□()	2.2	31.0	14.5	24.5	27.5	0.8	0±0.8	1.8	2	200	200
ECQUAAF275□()	2.7	31.0	19.0	29.0	27.5	0.8	0±0.8	1.8	1	150	150
ECQUAAF335□()	3.3	31.0	19.0	29.0	27.5	0.8	0±0.8	1.8	2	150	150
ECQUAAF335ED	3.3	41.0	15.0	30.0	37.5	1.0	0±0.8	1.8	3	—	90
ECQUAAF335LD										—	—
ECQUAAF475□()	4.7	31.0	23.0	33.0	27.5	0.8	0±0.8	1.8	2	100	100
ECQUAAF475ED	4.7	41.0	18.0	33.0	37.5	1.0	0±0.8	1.8	3	—	75
ECQUAAF475LD										—	—
ECQUAAF685□A	6.8	41.0	23.0	37.5	37.5	1.0	0±0.8	1.8	3	—	60
ECQUAAF106□A	10.0	41.0	28.0	42.5	37.5	1.0	0±0.8	1.8	3	—	50

* □ : 静電容量許容差記号 () : リード線形記号
 注) 太字の品番はリード線間特殊品となります

このカタログに記載している当社商品の技術情報および 商品のご使用にあたってのお願い・ご注意

- このカタログに記載されている商品を、特別な品質・信頼性が要求され、その故障や誤動作が直接人命を脅かしたり、人体に危害を及ぼす恐れのある用途（例：宇宙・航空機器、運輸・交通機器、燃焼機器、医療機器、防災・防犯機器、安全装置など）にお使いになる場合は、用途に合った仕様確認が必要となります。必ず事前に弊社窓口へご確認ください。
- 本カタログは部品単体での品質・性能を示すものです。ご使用に際しては、必ず貴社製品に実装された状態および実際の使用環境でご評価、ご確認ください。
- 用途の如何にかかわらず高い信頼性が求められる機器にお使いになる場合は、保護回路や冗長回路等を設けて機器の安全を図られると同時に、お客様において安全性のテストをされることをお勧めします。
- このカタログに記載されている商品および商品仕様は、改良のために予告無く変更する場合がありますのでご了承ください。したがって、最終的な設計、ご購入、ご使用に際しましては用途の如何にかかわらず、事前に最新かつなるべく仕様を詳細に説明している仕様書を請求され、ご確認ください。
- このカタログに記載されている技術情報は、商品の代表的動作・応用回路例などを示したものであり、当社、もしくは第三者の知的財産権を侵害していないことの保証または実施権の許諾を意味するものではありません。
- このカタログに記載されている商品・商品仕様・技術情報を輸出または非居住者に提供する場合は、当該国における法令、特に安全保障輸出管理に関する法令を遵守してください。

EU RoHS指令／REACH規則の適合確認について

- 商品により、RoHS指令／REACH規則対応時期は異なります。
- 在庫品をご使用の場合で、RoHS指令／REACH規則対応可否が不明の場合は、お問合せフォームより「営業のお問合せ」を選択してご連絡ください。

本カタログの記載内容を逸脱して当社製品を使用された場合、弊社は責任を負いかねますのでご了承ください。

製品のご使用にあたってのお願いと注意事項

- ご使用の際は必ず当社の納入仕様書をお求めの上、使用条件の確認を行い、記載値を超える場合や不明な場合はお問い合わせ下さい。合わせてRCR-1001B「電気・電子機器用部品の安全アプリケーションガイド」、JEITA RCR-2350D「電子機器用固定プラスチックコンデンサの使用上の注意事項ガイドライン」を参照してください。
- フィルムコンデンサは可燃性の材料を使用しているため最悪の場合、発煙又は発火に至ることがありますので、難燃化材料及び難燃化ケースで覆うことを推奨いたします。
- 回路上、他の部品がショート、オープンなどの不具合が発生した場合、フィルムコンデンサに定格を超える電圧、電流、温度などがかからないようご注意ください。
- ご使用前にはフィルムコンデンサの故障により、他の部品に影響を及ぼし、装置の安全性を損なわない事をご確認ください。フィルムコンデンサの故障により直接あるいは間接的に機器の不安全状態（例として下記の a～c の状態）に繋がらないように、必要に応じてフェールセーフ機能（保護回路等）などの安全策を講じて頂きますようお願い申し上げます。
例：
 - a．自動車の基本走行性能（走る、曲がる、止まる）に支障をきたす状態
 - b．誤動作
 - c．発煙・発火（例：カーオーディオのカップリング用コンデンサのショートによりスピーカーに大電流が流れ、スピーカーより発煙）
- 本カタログに掲載しているフィルムコンデンサ（車載対応品を除く）は、一般電子機器（AV製品、家電製品、事務機器、情報通信機器など）の汎用標準的な用途向けに設計・製造したものです。したがって、より高度の安全性が求められる下記の(1)～(12)のような機器にフィルムコンデンサをお使いになるときは、必ず事前に当社へ相談してください。車載対応品はxEV等の自動車にお使い頂けます。
 - (1) 交通・輸送機器（自動車、飛行機、鉄道、船舶、交通信号機などの制御機器）
 - (2) 医療機器（生命維持装置、心臓ペースメーカ、人工透析器など）
 - (3) 航空・宇宙機器（飛行機、人工衛星、ロケットなど）
 - (4) 海底機器（海底中継機器、海中での作業機器など）
 - (5) 発電制御機器（原子力・水力・火力発電所向けなどの機器）
 - (6) 情報処理機器（大規模なシステムを制御するコンピュータなど）
 - (7) 電熱用品・燃焼機器
 - (8) 回転機器
 - (9) 防災・防犯機器
 - (10) ロボット
 - (11) 照明器具
 - (12) その他、上記と同等の品質・信頼性が要求される機器
- 航空機、鉄道等の交通輸送機器や医療機器など生命に直接影響する極めて高い安全性を要求される機器に使用される場合は、必ずお問合せの上、納入仕様書に定めた条件内でご使用ください。この場合、チップタイプの選択は避けてください。

備考

1. 本カタログに掲載の技術情報は、製品の代表的動作・応用回路などを示したものであり、工業所有権等の保証又は実施権の許諾を意味するものではありません。
2. 本資料に掲載している製品のうち、外国為替および外国貿易管理法に定める規制貨物等に該当するものについては、輸出する場合、同法に基づく輸出許可が必要です。
3. パナソニック インダストリー株式会社 デバイスソリューション事業部では、自社の製造工程において、モンリオール議定書で規制されているクラス1のオゾン層破壊物質(ODS)は、一切使用しておりません。

**ご使用上の注意事項 (共通)****1. 使用電圧**

フィルムコンデンサは印加される電圧波形、電流波形、周波数、周囲温度(コンデンサ表面温度)静電容量値などによって使用できる最大電圧値が異なります。ご使用の際はコンデンサの両端に加わる電圧波形、電流波形、周波数をご確認の上必ず規定値以内でご使用ください。(高周波の場合、コンデンサの種類によって許容電圧値が異なりますので、詳細は納入仕様書をお求めの上ご確認ください)

1.1 定格電圧について(注1)

- ・ 定格電圧は、カテゴリ温度範囲内において連続して印加できる最高電圧です。定格を超えて使用された場合、フィルムの絶縁破壊を誘発しショート不良となる可能性があります。なお、最大定格における製品寿命はコンデンサの種類によって異なります。
- ・ 自己回復作用があるため、定格電圧以上の電圧が印加されるなどの場合、直ぐにショート不良にならず絶縁抵抗の低下を招き、回路条件によっては発煙・発火に至る場合があります。
- ・ 雑音防止用コンデンサ(AC定格電圧のコンデンサ)を高周波回路で使用しないでください。使用条件によっては発煙・発火の原因となります。
- ・ 電子機器用コンデンサの定格電圧は、特殊なものを除き通常DCで示しております。

1.2 使用温度が高い場合の定格電圧の軽減

フィルムコンデンサは、誘電体の種類によって使用できる上限温度(コンデンサ表面温度)が決まっています。定格温度を超えて使用される場合、電圧軽減が必要な種類(品種)がありますのでこの区分を必ずご確認ください。定格温度を超えて使用可能な場合でも必ず電圧軽減を行い、コンデンサ表面温度が下記に規定された使用上限温度以下であることをご確認ください。なお、高周波でご使用の場合はコンデンサの自己温度上昇がありますので、下記の軽減率は適用できません。

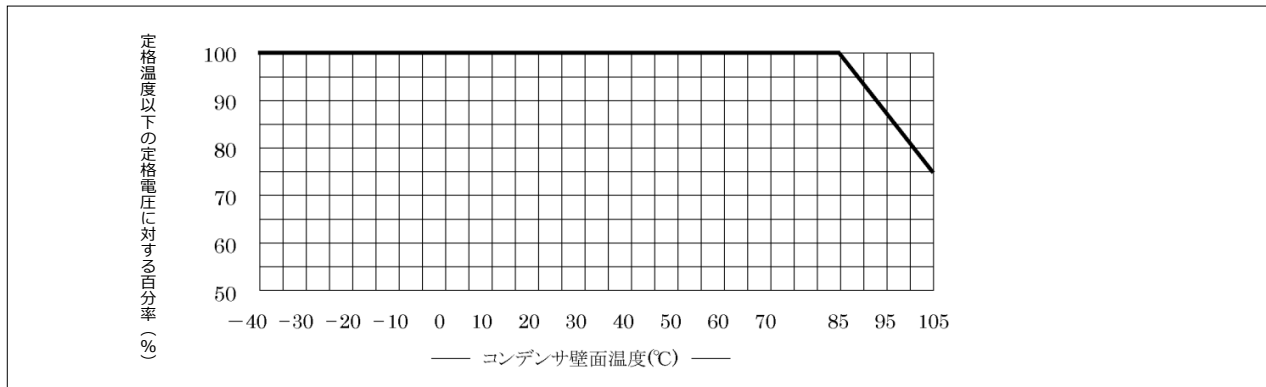
<DC使用時の品種別、定格温度、カテゴリ上限温度と電圧軽減率> (例)

誘電体	品 種	定格温度	カテゴリ上限温度 (最高使用温度)	定格温度以上の温度での 定格電圧(軽減率)
ポリエステル (PET)	ECQE(F) ECQE(B) ECQE(T)	85℃	105℃	1.25 %/℃
ポリプロピレン (PP)	ECWF(A) 定格電圧 DC250 V ECWF(L) ECWH(A) ECWH(C)	105℃	105℃	電圧軽減不要
	ECWF(A) 定格電圧 DC450 V ECWF(A) 定格電圧 DC630 V ECWH(V)	85℃	105℃	1.25 %/℃
	ECWFE 定格電圧 DC450 V	85℃	105℃	1.0 %/℃
	ECWFD 定格電圧 DC630 V ECWFE 定格電圧 DC630 V			
	ECWFD 定格電圧 DC450 V	85℃	110℃	0.62 %/℃
	ECWFG 定格電圧 DC630 V	85℃	110℃	1.0 %/℃
ポリエチレンナフタレート (PEN)	ECWU(X)	105℃	105℃	電圧軽減不要
	ECWU(C)	85℃	125℃	1.25 %/℃
	ECWU(V16)	85℃	85℃	電圧軽減不要
ポリフェニレンスルフィド (PPS)	ECHU(X) 定格電圧 DC16 V ECHU(X) 定格電圧 DC50 V (静電容量 0.0001 μF ~ 0.10 μF)	125℃	125℃	電圧軽減不要
	ECHU(X) 定格電圧 DC50 V (静電容量 0.12 μF ~ 0.22 μF)	105℃	125℃	1.25 %/℃
	ECHU(C)	105℃	105℃	電圧軽減不要
アクリル系樹脂	ECPU(A)	85℃	85℃	電圧軽減不要

- ・ AC定格電圧品は温度による電圧軽減は不要です。

定格温度 : 電圧軽減しないで連続して使用できる上限温度
(自己温度上昇値を含む)
カテゴリ上限温度 : 電圧軽減して連続使用できる上限温度
(自己温度上昇値を含む)

電圧軽減の例（定格温度85℃、カテゴリ上限温度105℃、85℃以上で1.25%/℃の電圧軽減）



1.3 AC回路で使用する場合の使用電圧について

- ・ 雑音防止用コンデンサ(AC定格電圧のコンデンサ)は、電源の一次側でご使用ください。正弦波の50Hzまたは60Hzでのご使用を前提とした設計となっております。
- ・ DC定格電圧のコンデンサをAC回路でご使用の場合は、「DC定格電圧品の交流使用可能電圧」をご参照ください。なお、電源の一次側ではご使用しないでください。また、高周波で使用される場合は次項もご参照ください。

1.4 高周波使用時における使用電圧の軽減について

高周波で使用する場合、コンデンサの自己発熱により熱暴走（発煙・発火）の危険性があります。次の例に従って使用電圧の軽減をしてください。高周波のご使用にはECHU(X)/(C)、ECWF(A)/(L)、ECWH(A)/(C)/(V)形を推奨します。

＜使用電圧の軽減例＞

使用コンデンサ : ECWF2154JA (250 V.DC、0.15 μF)
 使用周波数 : 40 kHz (正弦波)
 許容電流値 (納入仕様書記載値) : 40 kHz 2.0 Arms

$$V = \frac{I}{2\pi f C} = \frac{2.0}{2 \times 3.14 \times 40 \times 10^3 \times 0.15 \times 10^{-6}} = 53 \text{ Vrms}$$

使用上限電圧：

上記計算結果より40 kHz 53 Vrms ECWF(A)形の交流使用可能電圧(50/60 Hzの正弦波)が125V rmsなので、高周波でのご使用の場合許容電圧が低下することがわかります。なお、正弦波以外の波形の場合はこの式は適用できませんのでお問い合わせください。

〈注意〉

- (1) コンデンサの両端に印加されるパルス電圧のピーク値(Vo-p)はDC定格電圧以下でご使用ください。
- (2) 高周波でご使用の場合、自己発熱による耐圧劣化から破壊に至ることがありますので、コンデンサの自己温度上昇値を測定して、規定値以内にあることをご確認ください。
- (3) 他部品の故障などによる異常動作によって、コンデンサに定格電圧値(許容電圧)を超える電圧が印加される場合は、安全上の防護手段を講じてください。

2. 許容電流

フィルムコンデンサは内部インピーダンスが低いいため、使用回路によっては非常に大きな電流が流れます。特に電源ON-OFF時に高いパルス電流が流れることが考えられますので、必ずご確認ください。また、インバータ回路やスイッチング回路等の高周波回路で使用される場合は、大きな電流が流れることがありますのでご注意ください。許容値を超える電流がコンデンサに流れると容量低下やオープンになったり、電流による自己発熱で耐圧劣化を招きショート不良となり、発火・発煙に至ることがあります。ご使用の際は、個々の納入仕様書に記載の許容電流値、自己温度上昇値内であることをご確認ください。

2.1 許容電流について

許容電流は、破壊モードによってパルス電流(ピーク電流)と連続電流(実効値電流)に区分して考える必要がありますので、両方の電流が許容値以内であることを確認してご使用ください。

2.2 使用周波数に対する許容電流値 (連続電流)

フィルムコンデンサは使用している誘電体材料によって、誘電正接($\tan\delta$)の周波数特性が異なるため、品種によって使用周波数に対する許容実効電流値が異なります。特に高周波で使用する場合は誘電正接($\tan\delta$)が大きくなるため、許容電流値を超えて使用すると熱暴走し、発火・発煙に至ることがありますのでご注意ください。次頁にポリエステルフィルムを使用したECQE(F)タイプ、及びポリプロピレンフィルムを使用したECWF(A)タイプの周波数別許容電流値(実効値)を代表例として記載しています。詳しくは、動作条件をご提示の上お問い合わせいただくか、ワースト動作状態でコンデンサの自己温度上昇値及びコンデンサ表面温度が許容範囲内にあることをご確認ください。

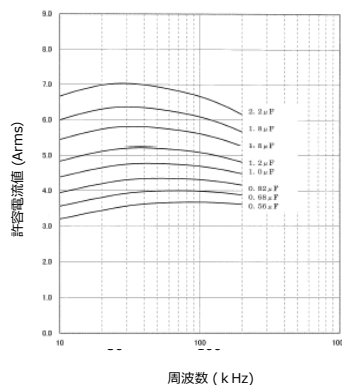
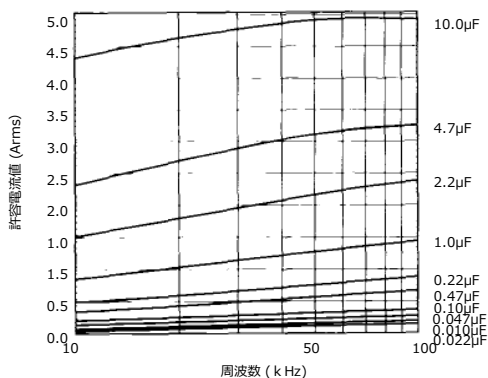
2.3 静電容量の大きさと許容電流値 (連続電流)

許容電流値(実効値)は静電容量値によって異なります。

下記に代表品種の周波数別/静電容量別許容電流値(実効値)を示します。実際のご使用に当たっては、電圧・電流波形及び周囲温度・自己温度上昇値を測定の上、詳細内容をお問い合わせください。

品種 : ECQE(F)(Polyester)
 定格電圧 :
 交流使用可能電圧150 Vrms (正弦波) 60Hz
 温度範囲 : -40 ~ 85°C (コンデンサ壁面温度)

品種 : ECWF(A)(Polypropylene)
 定格電圧 : 250 V.DC ⇒
 交流使用可能電圧125 Vrms (正弦波) 60Hz
 温度範囲 : -40 ~ 85°C(コンデンサ壁面温度)



(注)これは参考例で、定格電圧、使用温度によって許容電流値が異なります。ご使用にあたっては、電流波形、コンデンサの温度上昇をご確認の上、予めお問い合わせください。

2.4 パルス電流に対する許容電流値

- ・スイッチング回路やスナバー回路に使用される場合、瞬間的な大電流パルスによる局部発熱で蒸着膜が飛散し容量低下やオープンになる場合があります。また、局部発熱により発煙・発火を誘発することがあります。パルス許容電流値(10000回)は納入仕様書に記載している dV/dt (V/ μ s)値と容量値(μ F)の積で求めることができます。
- ・フィルムコンデンサの dV/dt 値は素子構造によって決まります。
- ・次頁に代表的な品種の定格電圧・静電容量値に対する dV/dt 値を記載しています。大電流パルス回路に使用される場合はパルス許容電流(A_o-p)をご確認ください。なお、パルス回数が10000回以上印加される場合は別途お問い合わせください。

<パルス許容電流の求め方>

コンデンサC(F・ファラッド)に電圧V(V)を印加したときの電荷量Q(C)は①式となります。

$$Q = C \cdot V \dots\dots\dots \text{①式}$$

このときコンデンサに流れる充電電流値I(A)は②式となります。

$$I = dQ/dt \dots\dots\dots \text{②式}$$

①式の両辺を時間tで微分して、②式に代入すると③式となります。

$$dQ/dt = C \cdot dV/dt$$

$$I = C \cdot dV/dt \dots\dots\dots \text{③式}$$

従ってパルス電流値は、静電容量値C (μ F)と時間当たりの電圧変化量 dV/dt 値の積で求めることができます。

(例)

ECQE4224KFの場合 (次頁の許容 dV/dt 値参照)

定格電圧 : 400 V.DC

静電容量 : 0.22 μ F

許容 dV/dt 値 : 37

パルス許容電流値 : $0.22 (\mu\text{F}) \times 37 \approx 8 A_o-p$ (但し繰り反し回数が10000回以下)

但し、実効電流値が許容値以内であることをご確認ください。

[ECQE(F) <パルス回数 1 万回以内の> 許容dV/dt値]

静電容量 (μF)	品 種			
	ECQE(F) 100 V.DC	ECQE(F) 250 V.DC	ECQE(F) 400 V.DC	ECQE(F) 630 V.DC
103 (0.010)			131	273
123 (0.012)				
153 (0.015)				
183 (0.018)				
223 (0.022)				
273 (0.027)				
333 (0.033)				
393 (0.039)				
473 (0.047)				
563 (0.056)				
683 (0.068)				
823 (0.082)				
104 (0.10)				
124 (0.12)				
154 (0.15)				
184 (0.18)				
224 (0.22)				
274 (0.27)				
334 (0.33)				
394 (0.39)				
474 (0.47)				
564 (0.56)				
684 (0.68)				
824 (0.82)				
105 (1.0)				
125 (1.2)				
155 (1.5)				
185 (1.8)				
225 (2.2)				
275 (2.7)				
335 (3.3)				
395 (3.9)				
475 (4.7)				
565 (5.6)				
685 (6.8)				
825 (8.2)				
106 (10.0)				

注意：

他部品の故障などによる異常動作によって、パルス及び実効値電流値が許容値を超える場合は、安全上の防護手段を講じてください。

3. 使用温度

3.1 自己温度上昇

フィルムコンデンサをAC回路、特に高周波で使用する場合は流れる電流によってコンデンサが自己発熱します。自己発熱が大きいとコンデンサが劣化したり、発火・発煙の恐れがあります。実際の使用条件における自己温度上昇値を確認の上、規定値以内でご使用ください。自己温度上昇値は室温、無風状態で測定してください。

※ 自己温度上昇値の詳細は納入仕様書をご参照ください。(品種により規定値は異なりますので、詳細はお問い合わせください)

3.2 使用温度範囲 (カテゴリ温度範囲)

フィルムコンデンサの使用温度範囲は、誘電体の材質(フィルムの種類)によって異なるため各品種ごとに使用できる温度範囲を記載しています。カタログ記載の温度範囲は、フィルムコンデンサの表面温度であり、使用されるコンデンサの周囲温度ではありませんのでご注意ください。ご使用の際は、周囲温度 + コンデンサの自己温度上昇値(規定値以内)すなわちコンデンサの表面温度が、使用温度範囲内であることをご確認ください。

〈注意〉

使用温度範囲を超えた状態で使用されると、誘電正接($\tan \delta$)が大きくなり自己発熱が許容値をオーバーして、誘電体フィルムが劣化しショート不良となり発火・発煙に至ることがあります。フィルムコンデンサの近くに他部品の放熱板や高温になる抵抗などがあると、輻射熱によってコンデンサが局部的に加熱され、使用温度範囲を超え発火・発煙につながる場合があります。必ず熱源側のコンデンサ表面温度をご確認ください。

4. その他の注意事項

4.1 難燃性について

誘電体フィルムは難燃性材料ではありません。

ECQE形メタライズドポリエステルコンデンサと、ECWF形、ECWH形メタライズドポリプロピレンコンデンサは、外装樹脂に難燃性エポキシ樹脂 (UL94 V-0)を使用しています。

4.2 使用環境について

4.2-1 湿度の高い環境で使用される場合

湿度の高い環境で長期間使用すると、時間とともに外装を通して素子が吸湿します。水分は蒸着膜やメタリコン部の酸化を起こし故障の要因となります。又、コンデンサの種類によっては静電容量値が大きくなる場合があります。

4.2-2 高温での使用について

ECQUG形コンデンサを高温(70℃以上)の下でご使用になる場合まれにオイル漏れを発生する可能性があります。コンデンサ本体の品質・信頼性に影響はありません。但し、オイルにより接点障害等を引き起こす恐れのある部品と、本コンデンサを同一セットに組み込みご使用されることは避けてください。ご不明な点はお問い合わせください。

4.2-3 ガス雰囲気などに対するご注意

塩化水素、硫化水素、亜硫酸ガスなど酸化性ガス中でのご使用は、蒸着膜(アルミニウム)、メタリコン(亜鉛系)の酸化につながり、発火・発煙を誘発することがありますので、お避けください。

4.2-4 樹脂コートを行って使用される場合

- 耐湿性・耐ガス性の向上や、部品の固定を目的に樹脂コートまたは樹脂埋設して使用される場合は別途お問い合わせください。
- 樹脂に含まれる化学成分溶剤が、メタリコン部や電極部(蒸着膜)に浸透し、特性劣化を起こすことがあります。
- 樹脂を硬化させる際、化学反応熱(硬化発熱)が発生し、コンデンサに悪影響を与える場合があります。
- コンデンサ全体を樹脂に埋設される場合は、熱膨張、収縮によるコンデンサへの熱機械的応力による影響について、十分にご評価ください。

4.2-5 その他

- 水分または油がかかる環境、直射日光があたる環境、オゾン・紫外線及び放射線が照射される環境では特性が劣化することがあるため、使用しないようにして下さい。
- 塵埃が溜まらないようにご配慮ください。漏電等製品の特性を劣化させる原因となります。

4.3 フィルムコンデンサの経時(経年)変化について

- コンデンサは、その置かれている周囲条件、環境条件によって特性変化があります。自然放置の状態においても、空気中の湿気の浸透により若干の容量変化があります。この容量変化の程度は、誘電体材料、外装材料、構造などにより異なります。従って、こうした変化を考慮して出荷しておりますが、静電容量値の保証は(個別の取り決めがない限り)納入日(搬入日)までとさせていただきます。
- 時定数など、容量精度の要求される回路にご使用の場合は、経時(経年)変化の少ないポリプロピレン系 ECWFD、ECWF(A)、ECWF(L)、ECWH(A)、PPS系 ECHU(X)、ECHU(C)をご使用ください。

4.4 うなり音

コンデンサから発生するうなり音は、異極間に作用するクーロン力によって誘電体であるフィルムが機械的振動を起こし、うなり音となります。特に電源電圧のひずみ、高調波成分の含まれる波形などでは高いレベルの音となります。コンデンサの電気特性上は問題ありませんが、可聴周波数付近で使用される場合は、ご確認ください。

4.5 保管方法、保管条件

- 湿気、ほこり、腐食性ガス(塩化水素、硫化水素、亜硫酸ガス、アンモニア等)のあるところでは外部電極のはんだ付け性を劣化させる恐れがありますのでご注意ください。
- 特に高温多湿の場所を避け35℃、85%RH以下で保管してください。
- 長期間保管すると、リード線表面の酸化によってははんだ付け性が低下するため、極力短期間(6ヶ月程度)としてください。なお品種により条件が異なりますので詳細はお問い合わせください。

4.6 取扱い上の注意

- 急激な充放電を行うと、充放電電流によって、ショート、オープンなどコンデンサの特性劣化につながります。充放電には必ず、20~1000Ω/V以上の抵抗を通して行ってください。
- コンデンサの耐圧試験、ライフ試験などで多数のフィルムコンデンサを並列接続して行う場合についても、各コンデンサに20~1000Ω/V以上の抵抗を直列接続してください。
- コンデンサの表面に鋭利なもの(ドライバー、はんだコテ、ピンセット、シャーシのエッジなど)が強く当たらないようにご注意ください。また、リード線には必要以上の荷重をかけないでください。(リード線の再加工など)
- コンデンサを誤って落下させた場合は、特性劣化の恐れがありますのでご使用にならないでください。(再使用の場合は品質を十分確認してください)
- リード線タイプのコンデンサの場合は、リード線根元に無理な力を加え、根元付近の外装樹脂にクラックやすき間が発生しないようご注意ください。
- コンデンサの端子面に水や塵埃が溜まらないようにご配慮ください。漏電や腐食の原因となります。
- 使用電圧が30VAC以上、45VDC以上でライン-アース間及びライン-ライン間の雑音防止用を使用する場合は、周辺の樹脂部品を難燃化材料及び難燃化ケースで覆うことを(発火防止のため)推奨いたします。
- チップタイプのコンデンサは通常の面実装部品の使用を想定して開発した製品です。特異な使用(例：コンデンサを2段に積み、コンデンサを立てて実装する等)はしないようにお願いします。通常と異なる使用をする場合には必ず事前にお問い合わせください。

4.7 その他

- ・ご使用上の安全に関する注意事項についてはJEITARCR-2350 D「電子機器用固定プラスチックフィルムコンデンサの使用上の注意事項ガイドライン」も合わせてご参照ください。
- ・カタログ掲載製品の仕様・材質・その他記載内容について、予告なく変更する場合がありますので、予めご了承ください。

(注1) 定格電圧について

弊社では従来より、温度に関わらず連続印加できる最高電圧を定格電圧と呼んでおりますが、JIS、IEC等の規格と異なりますので注意をお願いします。

* 弊社の定義

カテゴリ温度範囲全体において連続印加できる最高電圧。高温環境下において電圧軽減が必要な場合でも軽減後の電圧を定格電圧と呼ぶ。従って、カテゴリ上限温度で連続印加できる最高電圧も定格電圧と呼んでいます。

* JIS、IECの定義

カテゴリ下限温度から定格温度の範囲内で連続印加できる最高電圧。カテゴリ上限温度で連続印加できる最高電圧はカテゴリ電圧と呼ぶ。定格温度からカテゴリ上限温度の範囲内では電圧軽減が必要なものがあり、温度軽減電圧と呼ぶ。

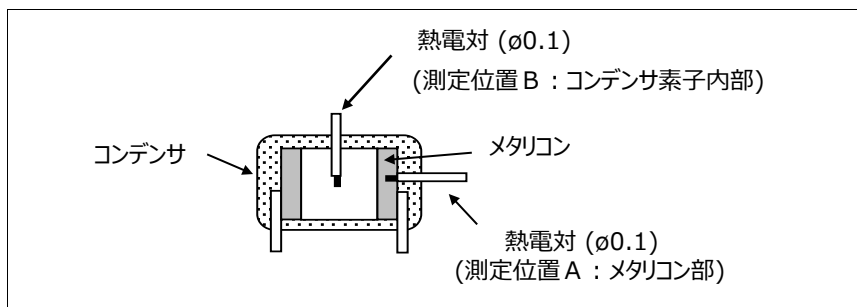
⚠️ ご使用上の注意事項 (リード付タイプ)

(対象品 : ECQE、ECWF、ECWH、ECQU)

1. はんだ付けについて

フィルムコンデンサの耐熱温度は、使用している誘電体フィルムの種類、コンデンサの構造・製造方法などによって異なります。実装時には、コンデンサの内部温度（下図参照）が、下表の実装耐熱温度以下になるよう実装温度を設定してください。

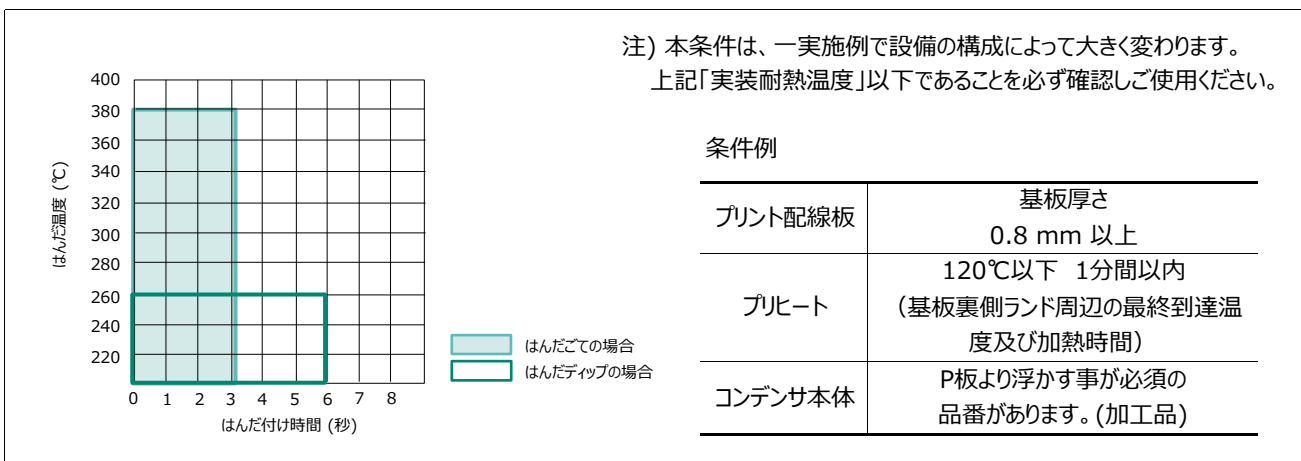
はんだ付け（フロー）後、高温雰囲気内を通過する場合は、この部分での温度も含めてご確認ください。



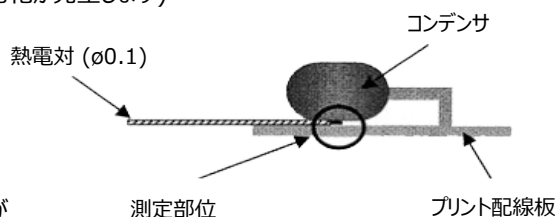
誘電体	品 種	実装耐熱温度 (ピーク値)	
		測定位置 A	測定位置 B
ポリプロピレン系	ECWF(L) 400 V / 0.022 μ F ~ 0.11 μ F, 630 V / 0.01 μ F ~ 0.043 μ F ECWF(A)	135°C	125°C
	ECWF(L) 400 V / 0.12 μ F ~ 2.4 μ F, 630 V / 0.047 μ F ~ 1.3 μ F ECWFE 630 V, ECWFG 630 V	145°C	125°C
	ECWH(A)、ECWH(V)、ECWFD 630 V	135°C	125°C
	ECWH(C)	140°C	125°C
	ECWFD 450 V	135°C	—
	ECQUA、ECWFE 450 V	125°C	—
ポリエステル系	ECQE(F)	—	120°C
	ECQE(B)、ECQE(T)、ECQUL、ECQUG	160°C	—

<実装上のご注意>

- はんだ付け時の温度条件範囲内（例）をお願いします。（但し、回数は2回までとし、1回目終了後常温に戻ってから行うこと）



- フィルムコンデンサは、実装耐熱温度が低いため、チップ部品固定用の接着剤硬化炉を通すことは避けてください。（実装耐熱温度以上の熱がかかり、誘電体フィルムの熱収縮を招きショート不良を誘発します）
- チップ部品と併用する場合は、接着剤硬化後にフィルムコンデンサを挿入してはんだ付けを行ってください。
- リフローはんだ付けをしないでください。（実装耐熱温度以上の熱が加わり、外装樹脂の破損、コンデンサの特性劣化が発生します）
- 多層基板にご使用の場合や、リード線が銅線のコンデンサの場合は、銅線の熱伝導率が高いためコンデンサの内部温度が上昇し易く、実装耐熱温度以上になる場合がありますので、別途お問い合わせください。
- 実装時に与えられる過度の熱ストレスにより、誘電体フィルムが熱収縮してメタリコン部の接続が不安定になる可能性があります。不安定な状態のコンデンサに電流を流すと、容量減少、オープンモードへと繋がる可能性があります。従って、コンデンサを横向きに寝かせて実装を行う場合、熱電対が125°C以下になるようにはんだ付けを行ってください。



2. 洗浄について

フィルムコンデンサは、構造と使用する材料によって、洗浄で受ける影響は大きく変わりますが、一般的にフロン系およびアルコール系洗浄溶剤は影響を受けにくく、極性の高い溶剤は影響を受ける場合があります。

リード付のフィルムコンデンサは、外装に耐薬品性に優れたエポキシ樹脂を使用していることが多く、洗浄剤による影響を受けることはほとんどありませんが、できるだけ短時間に洗浄するようにしてください。

フィルムコンデンサの洗浄剤に対する洗浄可否について一覧表にまとめていますので、ご参考にしてください。
また、洗浄剤の使用可否が不明な場合は、必ずお問合せください。

<洗浄剤に対する洗浄可否一覧表>

洗浄条件		リード タイプ	Box品 ECWFE ECWFG ECQUA ECQUL ECQUG	
溶 剤 系	アルコール系	エタノール 5分間の超音波、あるいは浸漬洗浄	○	○
		イソプロピルアルコール (IPA) 5分間の超音波、あるいは浸漬洗浄	○	○
	シリコン系	FRW-17 60℃、5分間の超音波洗浄 → FRW-1N 60℃、5分間の超音波洗浄 → FRW-100 100℃、1分間の蒸気乾燥	○	○
	ハロゲン系	HCFC141b-MS 5分間の超音波、あるいは浸漬洗浄	○	○
	石油系炭化水素	P3コールドクリーナー-225S 60℃、5分間の超音波洗浄 → 常温5分間のIPA超音波すすぎ → 40℃、5分間の熱風乾燥	○	○
		トルエン 5分間の超音波、あるいは浸漬洗浄	○	○
テルペン系	テルペンクリーナー-EC-7 常温、5分間のスプレー洗浄 → 50℃、5分間の純水スプレーすすぎ → 80℃、5分間の熱風乾燥	○	○	
水 系	純水	60℃、5分間の超音波洗浄 → 85℃、5分間の無風乾燥	○	○
	界面活性剤	クリーンスルー750H 60℃、5分間の超音波洗浄 → 60℃、5分間の純水超音波すすぎ → 85℃、5分間の熱風乾燥	○	○
		クリーンスルー750L 60℃、5分間の超音波洗浄 → 60℃、5分間の純水超音波すすぎ → 85℃、5分間の熱風乾燥	○	—
		クリーンスルー710M 60℃、5分間の超音波洗浄 → 60℃、5分間の純水超音波すすぎ → 85℃、5分間の熱風乾燥	○	—
		クリーンスルーLC-841 60℃、5分間の超音波洗浄 → 60℃、5分間の純水超音波すすぎ → 85℃、5分間の熱風乾燥	○	○
		パインアルファST-100S 60℃、5分間の超音波洗浄 → 60℃、5分間の純水超音波すすぎ → 85℃、5分間の熱風乾燥	○	○
		アクアクリーナー-210SET 60℃、1分間のシャワー洗浄 → 60℃、5分間の純水超音波すすぎ → 85℃、5分間の熱風乾燥	○	○

<無洗浄フラックス>

無 洗 浄	低残さフラックス	ULF-500VS	○	○
	失活性フラックス	AM-173	○	○

○ 洗浄可 × 洗浄不可 — 未確認

3. はんだ付け時の温度測定

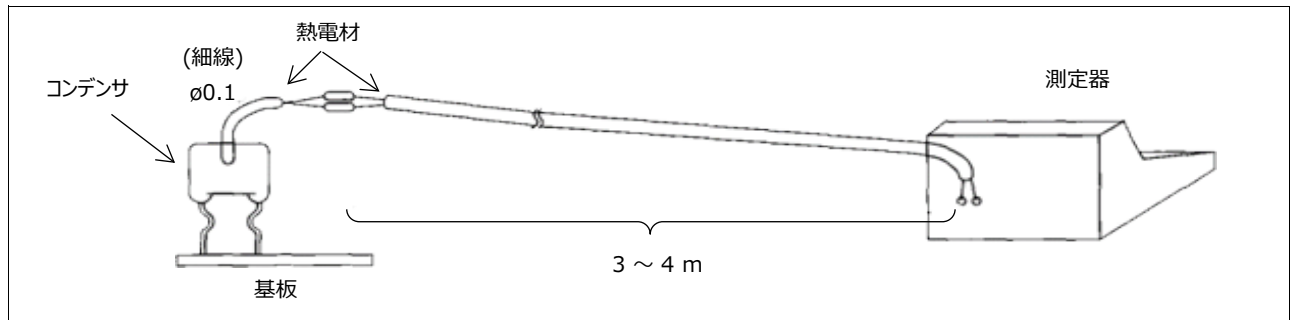
実装耐熱温度の低い品種のフィルムコンデンサをご使用の場合は下記の方法で、実装時の素子温度プロファイルを測定し、耐熱温度以下ではんだ付けされていることをご確認ください。

＜測定用サンプル作成＞

コンデンサの上部に $\phi 0.3 \sim 0.8 \text{mm}$ 程度の穴を素子の中央部まで開け、熱電対($\phi 0.1 \text{T}$ 線)を挿入し接着剤で固定する。

＜温度プロファイルの測定＞

下図に示すようにコンデンサに付けた熱電対と同じ種類の熱電対 (3 ~ 4 m) をコンデンサの熱電対に接続する。サンプルを実装基板に装着し、はんだ実装工程に流し温度プロファイルを測定する。



4. AC電源 (アクロス・ザ・ライン) 雑音防止用コンデンサ

- ・アクロス・ザ・ライン雑音防止用としてコンデンサを使用する場合、常時電源電圧が印加されるだけでなく雷サージなどの異常サージがかかり、発火・発煙する恐れがあります。従って電源間挿入コンデンサについては、各国で厳しい安全規格が定められており、これに適合した製品を使用することが義務付けられています。

国内用機器のアクロス・ザ・ラインに使用される場合は、海外規格認定品又は、下記の品種をご使用ください。

ECQE(F)	: 1000 V.DC (125 V.AC) 定格品
ECQE(F)	: 1250 V.DC (125 V.AC) 定格品
ECQE(F)/(B)/(T)	: 125 V.AC (1A) 定格品
ECQE(F)/(T)	: 250 V.AC (2A) 定格品

但し、ECQE(F)1A / 2A、ECQE(B)1A、ECQE(T)1A / 2A 定格品をアクロス・ザ・ラインコンデンサとして使用する場合は、下記条件 1 項目以上を満足するようにしてください。

- (1) コンデンサと並列にバリスタ電圧が下表以下のバリスタが入っていること。
- (2) コンデンサの両端に下表を超えるパルス電圧が印加されないこと。

注：バリスタを併用される場合は、バリスタの納入仕様書をご確認の上サージ劣化のないものをご使用ください。

コンデンサ定格電圧	バリスタ電圧	パルス電圧
125 V.AC (1A)	250 V	250 Vo-p
250 V.AC (2A)	470 V	630 Vo-p

海外規格認定品が必要な機器に使用される場合は、下表の海外規格認定品をご使用ください。

＜海外安全規格認定品種の代表例＞

形状	品種	認定規格
樹脂ケース品	ECQUA	UL 60384-14(USA)、CSA E60384-14(Canada)、EN 60384-14(Europe)
樹脂ケース品	ECQUL	UL 60384-14(USA)、CSA E60384-14(Canada)、EN 60384-14(Europe)
樹脂ケース品	ECQUG	UL 60384-14(USA)、CSA E60384-14(Canada)、EN 60384-14(Europe)

※ CQC(中国)についてはお問い合わせください

- ・電圧ドロップ用途でのご使用の場合、サージ電圧等の異常電圧がコンデンサに印加された時、コンデンサ内部のヒューズ機能が動作する等、容量減少を引き起こす場合があります。最悪の場合、電圧ドロップとして機能しなくなりますので、異常電圧には注意をお願いします。また、その時負荷側には高い電圧がかかることがありますので、安全上の防護手段を講じてください。

■ AEC-Q200準拠

「AEC-Q200準拠」製品とは、AEC-Q200 で規定された評価試験条件の全部または一部を実施済みの製品になります。各製品の詳細な仕様や、具体的な評価試験の結果等については、当社へお問い合わせください。また、ご注文に際しては、製品毎に納入仕様書の取り交わしをお願いします。