

プラスチックフィルムコンデンサ

チップ形積層メタライズドPEN フィルムコンデンサ

ECWU(C) シリーズ

メタライズドポリエチレンナフタレートフィルムを用いた積層構造

特長

- 小形・軽量
- リフローはんだ付け専用
- RoHS 指令対応

主な用途

- 一般電子回路(カップリング、バイパス)

品番構成

1 E	2 C	3 W	4 U	5	6	7	8	9	10	11 C	12																		
品目記号		特性・構造		定格電圧		静電容量			静電容量許容差 補助記号 1		補助記号 2																		
				<table border="1"> <tr><th>記号</th><th>定格電圧 [DC]</th></tr> <tr><td>1</td><td>100 V</td></tr> <tr><td>2</td><td>250 V</td></tr> </table>		記号	定格電圧 [DC]	1	100 V	2	250 V				<table border="1"> <tr><th>記号</th><th>静電容量許容差</th></tr> <tr><td>J</td><td>±5 %</td></tr> <tr><td>K</td><td>±10 %</td></tr> </table>		記号	静電容量許容差	J	±5 %	K	±10 %	<table border="1"> <tr><th>記号</th><th>テープ幅</th></tr> <tr><td>9</td><td>12 mm</td></tr> <tr><td>V</td><td>16 mm</td></tr> </table>	記号	テープ幅	9	12 mm	V	16 mm
記号	定格電圧 [DC]																												
1	100 V																												
2	250 V																												
記号	静電容量許容差																												
J	±5 %																												
K	±10 %																												
記号	テープ幅																												
9	12 mm																												
V	16 mm																												
1 E	2 C	3 W	4 U	5 1	6 1	7 0	8 4	9 V	10 3	11 3																			
品目記号		特性・構造		定格電圧		静電容量			補助記号																				
				<table border="1"> <tr><th>記号</th><th>定格電圧 [DC]</th></tr> <tr><td>1</td><td>100 V</td></tr> </table>		記号	定格電圧 [DC]	1	100 V				<table border="1"> <tr><th>小形化品</th><th>静電容量許容差</th><th>テープ幅</th></tr> <tr><td></td><td>±5 %</td><td>12 mm</td></tr> </table>		小形化品	静電容量許容差	テープ幅		±5 %	12 mm									
記号	定格電圧 [DC]																												
1	100 V																												
小形化品	静電容量許容差	テープ幅																											
	±5 %	12 mm																											
1 E	2 C	3 W	4 U	5 C	6 2	7 J	8	9	10	11 J	12 V																		
品目記号		特性・構造		補助記号 1	定格電圧		静電容量			静電容量許容差	補助記号 2																		
					<table border="1"> <tr><th>記号</th><th>定格電圧 [DC]</th></tr> <tr><td>2J</td><td>630 V</td></tr> </table>		記号	定格電圧 [DC]	2J	630 V				<table border="1"> <tr><th>記号</th><th>静電容量許容差</th></tr> <tr><td>J</td><td>±5 %</td></tr> </table>	記号	静電容量許容差	J	±5 %	<table border="1"> <tr><th>記号</th><th>テープ幅</th></tr> <tr><td>V</td><td>16 mm</td></tr> </table>	記号	テープ幅	V	16 mm						
記号	定格電圧 [DC]																												
2J	630 V																												
記号	静電容量許容差																												
J	±5 %																												
記号	テープ幅																												
V	16 mm																												

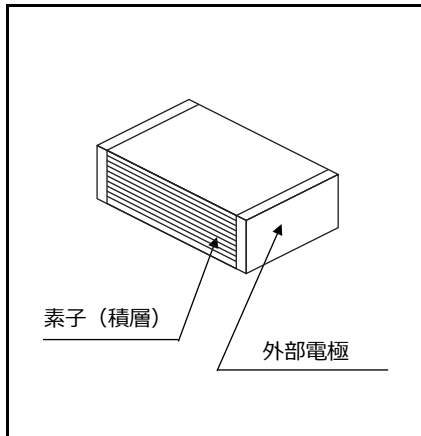
規格

カテゴリ温度範囲 (コンデンサ壁面における自己温度上昇を含む)	-55 °C ~ +125 °C	
定格電圧 [DC]	100 V、250 V、630 V (85 °C 以上は1.25 %/°C の電圧軽減)	
静電容量範囲	100 V	0.012 μF ~ 1.0 μF (E12)
	250 V	0.0010 μF ~ 0.12 μF (E12)
	630 V	0.022 μF、0.027 μF、0.033 μF
静電容量許容差	100 V	±5 % (J)、±10 % (K) (0.18 μF 以上は±10 % (K) のみ)
	250 V	±5 % (J)、±10 % (K)
	630 V	±5 % (J)
誘電正接 (tan δ)	tan δ ≤ 1.0 % (20 °C、1 kHz)	
耐電圧	端子相互間：定格電圧 (V) × 150 % 60 s	
絶縁抵抗 (IR)	C ≤ 0.33 μF	100 V、250 V、630 V : IR ≥ 3000 MΩ (20 °C、100 V、60 s)
	C > 0.33 μF	100 V : IR ≥ 1000 MΩ・μF (20 °C、100 V、60 s)
はんだ付け条件	100 V	リフロー : ピーク250 °C、220 °C 以上 60 秒以内(素子表面温度)
	250 V	
	630 V	リフロー : ピーク 250 °C、217 °C 以上 60~150 秒以内(素子表面温度)

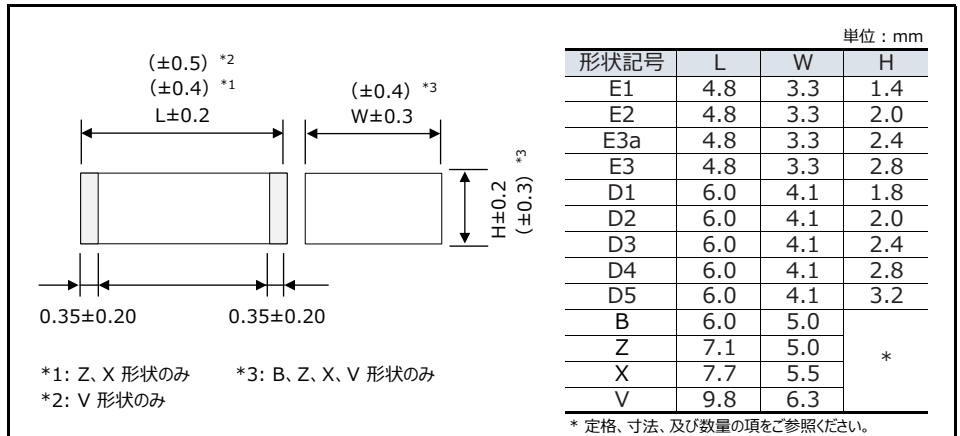
* DC定格電圧品を交流(商用周波数50 Hz、60 Hzの正弦波)でご使用の場合は、「DC定格電圧品の交流使用可能電圧」の頁をご参照ください。

* 250 V [DC] 品の静電容量値0.15 μF ~ 1.0 μF の商品に関しましては、お問い合わせください。

構造図



寸法図



自動実装用テーピング仕様

■ 自動実装用テーピング仕様の頁をご参照ください。

定格・寸法・数量

■ 静電容量許容差: ±5 % (J)、±10 % (K)

静電容量 (μF)	定格電圧 100 V					定格電圧 250 V								
	品番	寸法 (mm)			形状 記号	包装個数 (PCS)	品番	寸法 (mm)			形状 記号	包装個数 (PCS)		
		L	W	H				L	W	H				
0.0010	0.001 μF ~ 0.01 μF について ECWU(X) をご使用ください。	4.8	3.3	1.4	E1	ECWU2102□C9	4.8	3.3	1.4	E1	3000			
0.0012						ECWU2122□C9	4.8	3.3	1.4	E1				
0.0015						ECWU2152□C9	4.8	3.3	1.4	E1				
0.0018						ECWU2182□C9	4.8	3.3	1.4	E1				
0.0022						ECWU2222□C9	4.8	3.3	1.4	E1				
0.0027						ECWU2272□C9	4.8	3.3	1.4	E1				
0.0033						ECWU2332□C9	4.8	3.3	1.4	E1				
0.0039						ECWU2392□C9	4.8	3.3	1.4	E1				
0.0047						ECWU2472□C9	4.8	3.3	1.4	E1				
0.0056						ECWU2562□C9	4.8	3.3	1.4	E1				
0.0068						ECWU2682□C9	4.8	3.3	1.4	E1				
0.0082						ECWU2822□C9	4.8	3.3	1.4	E1				
0.010						ECWU2103□C9	4.8	3.3	1.4	E1				
0.012						ECWU1123□C9	4.8	3.3	1.4	E1		3000	2000	
0.015	ECWU1153□C9	4.8	3.3	1.4	E1									
0.018	ECWU1183□C9	4.8	3.3	1.4	E1									
0.022	ECWU1223□C9	4.8	3.3	1.4	E1									
0.027	ECWU1273□C9	4.8	3.3	1.4	E1									
0.033	ECWU1333□C9	4.8	3.3	1.4	E1									
0.039	ECWU1393□C9	4.8	3.3	1.4	E1									
0.047	ECWU1473□C9	4.8	3.3	2.0	E2									
0.056	ECWU1563□C9	4.8	3.3	2.0	E2									
0.068	ECWU1683□C9	4.8	3.3	2.4	E3a									
0.082	ECWU1823□C9	4.8	3.3	2.8	E3									
0.10	ECWU1104□C9	6.0	4.1	1.8	D1									
	ECWU1104V33	4.8	3.3	2.8	E3									
0.12	ECWU1124□C9	6.0	4.1	2.4	D3									
0.15	ECWU1154□C9	6.0	4.1	2.8	D4									
0.18	ECWU1184KC9	7.1	5.0	2.0	Z	1500	1000							
0.22	ECWU1224KC9	7.1	5.0	2.4	Z									
0.27	ECWU1274KC9	7.1	5.0	2.9	Z									
0.33	ECWU1334KC9	7.1	5.0	3.5	Z									
0.39	ECWU1394KCV	7.7	5.5	3.4	x									
0.47	ECWU1474KCV	7.7	5.5	4.0	x									
0.56	ECWU1564KCV	9.8	6.3	3.0	V									
0.68	ECWU1684KCV	9.8	6.3	3.6	V									
0.82	ECWU1824KCV	9.8	6.3	4.3	V									
1.0	ECWU1105KCV	9.8	6.3	5.1	V									
0.10	ECWU1104□C9	6.0	4.1	1.8	D1			3000	1500					
										ECWU2104□C9	6.0	5.0	3.8	B
										ECWU2124□C9	6.0	5.0	4.5	B

* □ : 静電容量許容差記号

定格・寸法・数量

■ 静電容量許容差：±5%(J)

静電容量 (μF)	定格電圧 630 V					形状記号	包装個数 (PCS)
	品番	寸法 (mm)					
		L	W	H			
0.022	ECWUC2J223JV	7.1	6.3	3.6	Y	1000	
0.027	ECWUC2J273JV	7.1	6.3	4.1	Y		
0.033	ECWUC2J333JV	7.1	6.3	5.1	Y		

推奨ランドパターン

単位：mm

形状記号	ランド寸法		
	リフローソルダリング		
	A	B	C
E1、E2、E3a、E3	2.6	6.6	3.0
D1、D2、D3、D4、D5	3.8	7.8	3.8
B	3.8	7.8	4.6
Z	4.5	9.0	4.6
Y	4.5	9.0	5.7
X	5.1	9.7	5.0
V	7.2	11.9	5.7

* 推奨ランドパターンは全ての実装条件で問題なく実装できることを保証するものではありません。

このカタログに記載している当社商品の技術情報および 商品のご使用にあたってのお願い・ご注意

- このカタログに記載されている商品を、特別な品質・信頼性が要求され、その故障や誤動作が直接人命を脅かしたり、人体に危害を及ぼす恐れのある用途（例：宇宙・航空機器、運輸・交通機器、燃焼機器、医療機器、防災・防犯機器、安全装置など）にお使いになる場合は、用途に合った仕様確認が必要となります。必ず事前に弊社窓口へご確認ください。
- 本カタログは部品単体での品質・性能を示すものです。ご使用に際しては、必ず貴社製品に実装された状態および実際の使用環境でご評価、ご確認ください。
- 用途の如何にかかわらず高い信頼性が求められる機器にお使いになる場合は、保護回路や冗長回路等を設けて機器の安全を図られると同時に、お客様において安全性のテストをされることをお勧めします。
- このカタログに記載されている商品および商品仕様は、改良のために予告無く変更する場合がありますのでご了承ください。したがって、最終的な設計、ご購入、ご使用に際しましては用途の如何にかかわらず、事前に最新かつなるべく仕様を詳細に説明している仕様書を請求され、ご確認ください。
- このカタログに記載されている技術情報は、商品の代表的動作・応用回路例などを示したものであり、当社、もしくは第三者の知的財産権を侵害していないことの保証または実施権の許諾を意味するものではありません。
- このカタログに記載されている商品・商品仕様・技術情報を輸出または非居住者に提供する場合は、当該国における法令、特に安全保障輸出管理に関する法令を遵守してください。

EU RoHS指令／REACH規則の適合確認について

- 商品により、RoHS指令／REACH規則対応時期は異なります。
- 在庫品をご使用の場合で、RoHS指令／REACH規則対応可否が不明の場合は、お問合せフォームより「営業のお問合せ」を選択してご連絡ください。

本カタログの記載内容を逸脱して当社製品を使用された場合、弊社は責任を負いかねますのでご了承ください。

製品のご使用にあたってのお願いと注意事項

- ご使用の際は必ず当社の納入仕様書をお求めの上、使用条件の確認を行い、記載値を超える場合や不明な場合はお問い合わせ下さい。合わせてRCR-1001B「電気・電子機器用部品の安全アプリケーションガイド」、JEITA RCR-2350D「電子機器用固定プラスチックコンデンサの使用上の注意事項ガイドライン」を参照してください。
- フィルムコンデンサは可燃性の材料を使用しているため最悪の場合、発煙又は発火に至ることがありますので、難燃化材料及び難燃化ケースで覆うことを推奨いたします。
- 回路上、他の部品がショート、オープンなどの不具合が発生した場合、フィルムコンデンサに定格を超える電圧、電流、温度などがかからないようご注意ください。
- ご使用前にはフィルムコンデンサの故障により、他の部品に影響を及ぼし、装置の安全性を損なわない事をご確認ください。フィルムコンデンサの故障により直接あるいは間接的に機器の不安全状態（例として下記の a～c の状態）に繋がらないように、必要に応じてフェールセーフ機能（保護回路等）などの安全策を講じて頂きますようお願い申し上げます。
例：
 - a．自動車の基本走行性能（走る、曲がる、止まる）に支障をきたす状態
 - b．誤動作
 - c．発煙・発火（例：カーオーディオのカップリング用コンデンサのショートによりスピーカーに大電流が流れ、スピーカーより発煙）
- 本カタログに掲載しているフィルムコンデンサ（車載対応品を除く）は、一般電子機器（AV製品、家電製品、事務機器、情報通信機器など）の汎用標準的な用途向けに設計・製造したものです。したがって、より高度の安全性が求められる下記の(1)～(12)のような機器にフィルムコンデンサをお使いになるときは、必ず事前に当社へ相談してください。車載対応品はxEV等の自動車にお使い頂けます。
 - (1) 交通・輸送機器（自動車、飛行機、鉄道、船舶、交通信号機などの制御機器）
 - (2) 医療機器（生命維持装置、心臓ペースメーカー、人工透析器など）
 - (3) 航空・宇宙機器（飛行機、人工衛星、ロケットなど）
 - (4) 海底機器（海底中継機器、海中での作業機器など）
 - (5) 発電制御機器（原子力・水力・火力発電所向けなどの機器）
 - (6) 情報処理機器（大規模なシステムを制御するコンピュータなど）
 - (7) 電熱用品・燃焼機器
 - (8) 回転機器
 - (9) 防災・防犯機器
 - (10) ロボット
 - (11) 照明器具
 - (12) その他、上記と同等の品質・信頼性が要求される機器
- 航空機、鉄道等の交通輸送機器や医療機器など生命に直接影響する極めて高い安全性を要求される機器に使用される場合は、必ずお問合せの上、納入仕様書に定めた条件内でご使用ください。この場合、チップタイプの選択は避けてください。

備考

1. 本カタログに掲載の技術情報は、製品の代表的動作・応用回路などを示したものであり、工業所有権等の保証又は実施権の許諾を意味するものではありません。
2. 本資料に掲載している製品のうち、外国為替および外国貿易管理法に定める規制貨物等に該当するものについては、輸出する場合、同法に基づく輸出許可が必要です。
3. パナソニック インダストリー株式会社 デバイスソリューション事業部では、自社の製造工程において、モンリオール議定書で規制されているクラス1のオゾン層破壊物質(ODS)は、一切使用しておりません。

**ご使用上の注意事項 (共通)****1. 使用電圧**

フィルムコンデンサは印加される電圧波形、電流波形、周波数、周囲温度(コンデンサ表面温度)静電容量値などによって使用できる最大電圧値が異なります。ご使用の際はコンデンサの両端に加わる電圧波形、電流波形、周波数をご確認の上必ず規定値以内でご使用ください。(高周波の場合、コンデンサの種類によって許容電圧値が異なりますので、詳細は納入仕様書をお求めの上ご確認ください)

1.1 定格電圧について(注1)

- ・ 定格電圧は、カテゴリ温度範囲内において連続して印加できる最高電圧です。定格を超えて使用された場合、フィルムの絶縁破壊を誘発しショート不良となる可能性があります。なお、最大定格における製品寿命はコンデンサの種類によって異なります。
- ・ 自己回復作用があるため、定格電圧以上の電圧が印加されるなどの場合、直ぐにショート不良にならず絶縁抵抗の低下を招き、回路条件によっては発煙・発火に至る場合があります。
- ・ 雑音防止用コンデンサ(AC定格電圧のコンデンサ)を高周波回路で使用しないでください。使用条件によっては発煙・発火の原因となります。
- ・ 電子機器用コンデンサの定格電圧は、特殊なものを除き通常DCで示しております。

1.2 使用温度が高い場合の定格電圧の軽減

フィルムコンデンサは、誘電体の種類によって使用できる上限温度(コンデンサ表面温度)が決まっています。定格温度を超えて使用される場合、電圧軽減が必要な種類(品種)がありますのでこの区分を必ずご確認ください。定格温度を超えて使用可能な場合でも必ず電圧軽減を行い、コンデンサ表面温度が下記に規定された使用上限温度以下であることをご確認ください。なお、高周波でご使用の場合はコンデンサの自己温度上昇がありますので、下記の軽減率は適用できません。

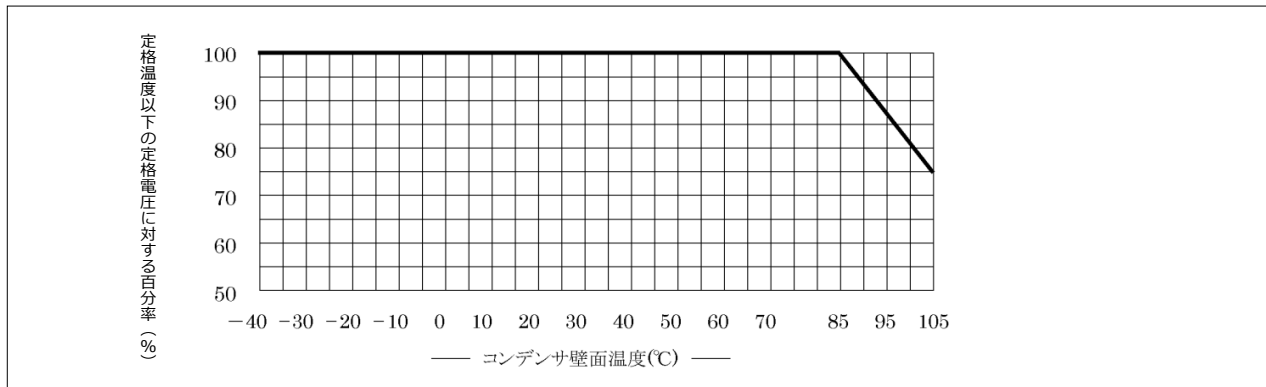
<DC使用時の品種別、定格温度、カテゴリ上限温度と電圧軽減率> (例)

誘電体	品 種	定格温度	カテゴリ上限温度 (最高使用温度)	定格温度以上の温度での 定格電圧(軽減率)
ポリエステル (PET)	ECQE(F) ECQE(B) ECQE(T)	85℃	105℃	1.25 %/℃
ポリプロピレン (PP)	ECWF(A) 定格電圧 DC250 V ECWF(L) ECWH(A) ECWH(C)	105℃	105℃	電圧軽減不要
	ECWF(A) 定格電圧 DC450 V ECWF(A) 定格電圧 DC630 V ECWH(V)	85℃	105℃	1.25 %/℃
	ECWFE 定格電圧 DC450 V	85℃	105℃	1.0 %/℃
	ECWFD 定格電圧 DC630 V ECWFE 定格電圧 DC630 V			
	ECWFD 定格電圧 DC450 V	85℃	110℃	0.62 %/℃
	ECWFG 定格電圧 DC630 V	85℃	110℃	1.0 %/℃
ポリエチレンナフタレート (PEN)	ECWU(X)	105℃	105℃	電圧軽減不要
	ECWU(C)	85℃	125℃	1.25 %/℃
	ECWU(V16)	85℃	85℃	電圧軽減不要
ポリフェニレンスルフィド (PPS)	ECHU(X) 定格電圧 DC16 V ECHU(X) 定格電圧 DC50 V (静電容量 0.0001 μF ~ 0.10 μF)	125℃	125℃	電圧軽減不要
	ECHU(X) 定格電圧 DC50 V (静電容量 0.12 μF ~ 0.22 μF)	105℃	125℃	1.25 %/℃
	ECHU(C)	105℃	105℃	電圧軽減不要
アクリル系樹脂	ECPU(A)	85℃	85℃	電圧軽減不要

- ・ AC定格電圧品は温度による電圧軽減は不要です。

定格温度 : 電圧軽減しないで連続して使用できる上限温度
(自己温度上昇値を含む)
カテゴリ上限温度 : 電圧軽減して連続使用できる上限温度
(自己温度上昇値を含む)

電圧軽減の例（定格温度85℃、カテゴリ上限温度105℃、85℃以上で1.25%/℃の電圧軽減）



1.3 AC回路で使用する場合の使用電圧について

- ・ 雑音防止用コンデンサ(AC定格電圧のコンデンサ)は、電源の一次側でご使用ください。正弦波の50Hzまたは60Hzでのご使用を前提とした設計となっております。
- ・ DC定格電圧のコンデンサをAC回路でご使用の場合は、「DC定格電圧品の交流使用可能電圧」をご参照ください。なお、電源の一次側ではご使用しないでください。また、高周波で使用される場合は次項もご参照ください。

1.4 高周波使用時における使用電圧の軽減について

高周波で使用する場合、コンデンサの自己発熱により熱暴走（発煙・発火）の危険性があります。次の例に従って使用電圧の軽減をしてください。高周波のご使用にはECHU(X)/(C)、ECWF(A)/(L)、ECWH(A)/(C)/(V)形を推奨します。

＜使用電圧の軽減例＞

使用コンデンサ : ECWF2154JA (250 V.DC、0.15 μF)
 使用周波数 : 40 kHz (正弦波)
 許容電流値 (納入仕様書記載値) : 40 kHz 2.0 Arms

$$V = \frac{I}{2\pi f C} = \frac{2.0}{2 \times 3.14 \times 40 \times 10^3 \times 0.15 \times 10^{-6}} = 53 \text{ Vrms}$$

使用上限電圧：

上記計算結果より40 kHz 53 Vrms ECWF(A)形の交流使用可能電圧(50/60 Hzの正弦波)が125V rmsなので、高周波でのご使用の場合許容電圧が低下することがわかります。なお、正弦波以外の波形の場合はこの式は適用できませんのでお問い合わせください。

〈注意〉

- (1) コンデンサの両端に印加されるパルス電圧のピーク値(Vo-p)はDC定格電圧以下でご使用ください。
- (2) 高周波でご使用の場合、自己発熱による耐圧劣化から破壊に至ることがありますので、コンデンサの自己温度上昇値を測定して、規定値以内にあることをご確認ください。
- (3) 他部品の故障などによる異常動作によって、コンデンサに定格電圧値(許容電圧)を超える電圧が印加される場合は、安全上の防護手段を講じてください。

2. 許容電流

フィルムコンデンサは内部インピーダンスが低いため、使用回路によっては非常に大きな電流が流れます。特に電源ON-OFF時に高いパルス電流が流れることが考えられますので、必ずご確認ください。また、インバータ回路やスイッチング回路等の高周波回路で使用される場合は、大きな電流が流れることがありますのでご注意ください。許容値を超える電流がコンデンサに流れると容量低下やオープンになったり、電流による自己発熱で耐圧劣化を招きショート不良となり、発火・発煙に至ることがあります。ご使用の際は、個々の納入仕様書に記載の許容電流値、自己温度上昇値内であることをご確認ください。

2.1 許容電流について

許容電流は、破壊モードによってパルス電流(ピーク電流)と連続電流(実効値電流)に区分して考える必要がありますので、両方の電流が許容値以内であることを確認してご使用ください。

2.2 使用周波数に対する許容電流値 (連続電流)

フィルムコンデンサは使用している誘電体材料によって、誘電正接($\tan\delta$)の周波数特性が異なるため、品種によって使用周波数に対する許容実効電流が異なります。特に高周波で使用する場合は誘電正接($\tan\delta$)が大きくなるため、許容電流値を超えて使用すると熱暴走し、発火・発煙に至ることがありますのでご注意ください。次頁にポリエステルフィルムを使用したECQE(F)タイプ、及びポリプロピレンフィルムを使用したECWF(A)タイプの周波数別許容電流値(実効値)を代表例として記載しています。詳しくは、動作条件をご提示の上お問い合わせいただくか、ワースト動作状態でコンデンサの自己温度上昇値及びコンデンサ表面温度が許容範囲内にあることをご確認ください。

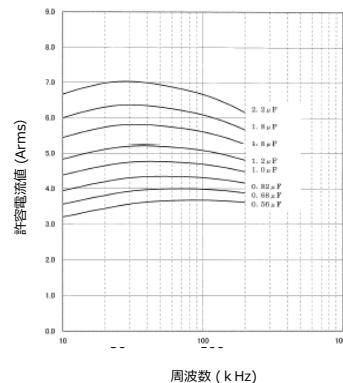
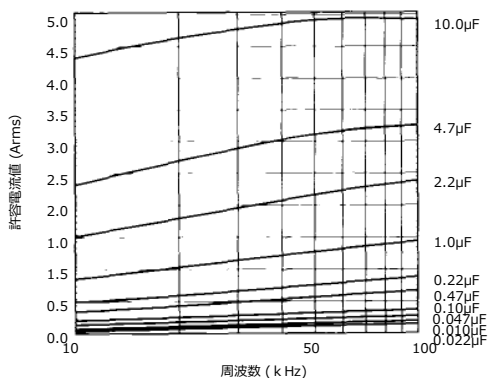
2.3 静電容量の大きさと許容電流値 (連続電流)

許容電流値(実効値)は静電容量値によって異なります。

下記に代表品種の周波数別/静電容量別許容電流値(実効値)を示します。実際のご使用に当たっては、電圧・電流波形及び周囲温度・自己温度上昇値を測定の上、詳細内容をお問い合わせください。

品種 : ECQE(F)(Polyester)
 定格電圧 :
 交流使用可能電圧150 Vrms (正弦波) 60Hz
 温度範囲 : -40 ~ 85°C (コンデンサ壁面温度)

品種 : ECWF(A)(Polypropylene)
 定格電圧 : 250 V.DC ⇒
 交流使用可能電圧125 Vrms (正弦波) 60Hz
 温度範囲 : -40 ~ 85°C(コンデンサ壁面温度)



(注)これは参考例で、定格電圧、使用温度によって許容電流値が異なります。ご使用にあたっては、電流波形、コンデンサの温度上昇をご確認の上、予めお問い合わせください。

2.4 パルス電流に対する許容電流値

- ・スイッチング回路やスナバー回路に使用される場合、瞬間的な大電流パルスによる局部発熱で蒸着膜が飛散し容量低下やオープンになる場合があります。また、局部発熱により発煙・発火を誘発することがあります。パルス許容電流値(10000回)は納入仕様書に記載している dV/dt (V/ μ s)値と容量値(μ F)の積で求めることができます。
- ・フィルムコンデンサの dV/dt 値は素子構造によって決まります。
- ・次頁に代表的な品種の定格電圧・静電容量値に対する dV/dt 値を記載しています。大電流パルス回路に使用される場合はパルス許容電流(A_o-p)をご確認ください。なお、パルス回数が10000回以上印加される場合は別途お問い合わせください。

<パルス許容電流の求め方>

コンデンサC(F・ファラッド)に電圧V(V)を印加したときの電荷量Q(C)は①式となります。

$$Q = C \cdot V \dots\dots\dots \text{①式}$$

このときコンデンサに流れる充電電流値I(A)は②式となります。

$$I = dQ/dt \dots\dots\dots \text{②式}$$

①式の両辺を時間tで微分して、②式に代入すると③式となります。

$$dQ/dt = C \cdot dV/dt$$

$$I = C \cdot dV/dt \dots\dots\dots \text{③式}$$

従ってパルス電流値は、静電容量値C (μ F)と時間当たりの電圧変化量 dV/dt 値の積で求めることができます。

(例)

ECQE4224KFの場合 (次頁の許容 dV/dt 値参照)

定格電圧 : 400 V.DC

静電容量 : 0.22 μ F

許容 dV/dt 値 : 37

パルス許容電流値 : $0.22 (\mu\text{F}) \times 37 \approx 8 A_o-p$ (但し繰り返し回数が10000回以下)

但し、実効電流値が許容値以内であることをご確認ください。

[ECQE(F) <パルス回数 1 万回以内の> 許容dV/dt値]

静電容量 (μF)	品 種			
	ECQE(F) 100 V.DC	ECQE(F) 250 V.DC	ECQE(F) 400 V.DC	ECQE(F) 630 V.DC
103 (0.010)				
123 (0.012)				
153 (0.015)				
183 (0.018)			131	
223 (0.022)				273
273 (0.027)				
333 (0.033)				
393 (0.039)		48		
473 (0.047)				
563 (0.056)			78	
683 (0.068)				
823 (0.082)				
104 (0.10)				116
124 (0.12)				
154 (0.15)				
184 (0.18)				
224 (0.22)				
274 (0.27)		33	37	
334 (0.33)				
394 (0.39)				63
474 (0.47)				
564 (0.56)				
684 (0.68)	22	18	22	
824 (0.82)				
105 (1.0)				
125 (1.2)				48
155 (1.5)				
185 (1.8)	11		18	
225 (2.2)				
275 (2.7)		10		
335 (3.3)				
395 (3.9)				
475 (4.7)				
565 (5.6)	6	8		
685 (6.8)				
825 (8.2)				
106 (10.0)				

注意：

他部品の故障などによる異常動作によって、パルス及び実効値電流値が許容値を超える場合は、安全上の防護手段を講じてください。

3. 使用温度

3.1 自己温度上昇

フィルムコンデンサをAC回路、特に高周波で使用する場合は流れる電流によってコンデンサが自己発熱します。自己発熱が大きいとコンデンサが劣化したり、発火・発煙の恐れがあります。実際の使用条件における自己温度上昇値を確認の上、規定値以内でご使用ください。自己温度上昇値は室温、無風状態で測定してください。

※ 自己温度上昇値の詳細は納入仕様書をご参照ください。(品種により規定値は異なりますので、詳細はお問い合わせください)

3.2 使用温度範囲 (カテゴリ温度範囲)

フィルムコンデンサの使用温度範囲は、誘電体の材質(フィルムの種類)によって異なるため各品種ごとに使用できる温度範囲を記載しています。カタログ記載の温度範囲は、フィルムコンデンサの表面温度であり、使用されるコンデンサの周囲温度ではありませんのでご注意ください。ご使用の際は、周囲温度 + コンデンサの自己温度上昇値(規定値以内)すなわちコンデンサの表面温度が、使用温度範囲内であることをご確認ください。

〈注意〉

使用温度範囲を超えた状態で使用されると、誘電正接($\tan \delta$)が大きくなり自己発熱が許容値をオーバーして、誘電体フィルムが劣化しショート不良となり発火・発煙に至ることがあります。フィルムコンデンサの近くに他部品の放熱板や高温になる抵抗などがあると、輻射熱によってコンデンサが局部的に加熱され、使用温度範囲を超え発火・発煙につながる場合があります。必ず熱源側のコンデンサ表面温度をご確認ください。

4. その他の注意事項

4.1 難燃性について

誘電体フィルムは難燃性材料ではありません。

ECQE形メタライズドポリエステルコンデンサと、ECWF形、ECWH形メタライズドポリプロピレンコンデンサは、外装樹脂に難燃性エポキシ樹脂 (UL94 V-0)を使用しています。

4.2 使用環境について

4.2-1 湿度の高い環境で使用される場合

湿度の高い環境で長期間使用すると、時間とともに外装を通して素子が吸湿します。水分は蒸着膜やメタリコン部の酸化を起こし故障の要因となります。又、コンデンサの種類によっては静電容量値が大きくなる場合があります。

4.2-2 高温での使用について

ECQUG形コンデンサを高温(70℃以上)の下でご使用になる場合まれにオイル漏れを発生する可能性があります。コンデンサ本体の品質・信頼性に影響はありません。但し、オイルにより接点障害等を引き起こす恐れのある部品と、本コンデンサを同一セットに組み込みご使用されることは避けてください。ご不明な点はお問い合わせください。

4.2-3 ガス雰囲気などに対するご注意

塩化水素、硫化水素、亜硫酸ガスなど酸化性ガス中でのご使用は、蒸着膜(アルミニウム)、メタリコン(亜鉛系)の酸化につながり、発火・発煙を誘発することがありますので、お避けください。

4.2-4 樹脂コートを行って使用される場合

- 耐湿性・耐ガス性の向上や、部品の固定を目的に樹脂コートまたは樹脂埋設して使用される場合は別途お問い合わせください。
- 樹脂に含まれる化学成分溶剤が、メタリコン部や電極部(蒸着膜)に浸透し、特性劣化を起こすことがあります。
- 樹脂を硬化させる際、化学反応熱(硬化発熱)が発生し、コンデンサに悪影響を与える場合があります。
- コンデンサ全体を樹脂に埋設される場合は、熱膨張、収縮によるコンデンサへの熱機械的応力による影響について、十分にご評価ください。

4.2-5 その他

- 水分または油がかかる環境、直射日光があたる環境、オゾン・紫外線及び放射線が照射される環境では特性が劣化することがあるため、使用しないようにして下さい。
- 塵埃が溜まらないようにご配慮ください。漏電等製品の特性を劣化させる原因となります。

4.3 フィルムコンデンサの経時(経年)変化について

- コンデンサは、その置かれている周囲条件、環境条件によって特性変化があります。自然放置の状態においても、空気中の湿気の浸透により若干の容量変化があります。この容量変化の程度は、誘電体材料、外装材料、構造などにより異なります。従って、こうした変化を考慮して出荷しておりますが、静電容量値の保証は(個別の取り決めがない限り)納入日(搬入日)までとさせていただきます。
- 時定数など、容量精度の要求される回路にご使用の場合は、経時(経年)変化の少ないポリプロピレン系 ECWFD、ECWF(A)、ECWF(L)、ECWH(A)、PPS系 ECHU(X)、ECHU(C)をご使用ください。

4.4 うなり音

コンデンサから発生するうなり音は、異極間に作用するクーロン力によって誘電体であるフィルムが機械的振動を起こし、うなり音となります。特に電源電圧のひずみ、高調波成分の含まれる波形などでは高いレベルの音となります。コンデンサの電気特性上は問題ありませんが、可聴周波数付近で使用される場合は、ご確認ください。

4.5 保管方法、保管条件

- 湿気、ほこり、腐食性ガス(塩化水素、硫化水素、亜硫酸ガス、アンモニア等)のあるところでは外部電極のはんだ付け性を劣化させる恐れがありますのでご注意ください。
- 特に高温多湿の場所を避け35℃、85%RH以下で保管してください。
- 長期間保管すると、リード線表面の酸化によってははんだ付け性が低下するため、極力短期間(6ヶ月程度)としてください。なお品種により条件が異なりますので詳細はお問い合わせください。

4.6 取扱い上の注意

- 急激な充放電を行うと、充放電電流によって、ショート、オープンなどコンデンサの特性劣化につながります。充放電には必ず、20~1000Ω/V以上の抵抗を通して行ってください。
- コンデンサの耐圧試験、ライフ試験などで多数のフィルムコンデンサを並列接続して行う場合についても、各コンデンサに20~1000Ω/V以上の抵抗を直列接続してください。
- コンデンサの表面に鋭利なもの(ドライバー、はんだコテ、ピンセット、シャーシのエッジなど)が強く当たらないようにご注意ください。また、リード線には必要以上の荷重をかけないでください。(リード線の再加工など)
- コンデンサを誤って落下させた場合は、特性劣化の恐れがありますのでご使用にならないでください。(再使用の場合は品質を十分確認してください)
- リード線タイプのコンデンサの場合は、リード線根元に無理な力を加え、根元付近の外装樹脂にクラックやすき間が発生しないようご注意ください。
- コンデンサの端子面に水や塵埃が溜まらないようにご配慮ください。漏電や腐食の原因となります。
- 使用電圧が30VAC以上、45VDC以上でライン-アース間及びライン-ライン間の雑音防止用を使用する場合は、周辺の樹脂部品を難燃化材料及び難燃化ケースで覆うことを(発火防止のため)推奨いたします。
- チップタイプのコンデンサは通常の面実装部品の使用を想定して開発した製品です。特異な使用(例：コンデンサを2段に積む、コンデンサを立てて実装する等)はしないようにお願いします。通常と異なる使用をする場合には必ず事前にお問い合わせください。

4.7 その他

- ・ご使用上の安全に関する注意事項についてはJEITARCR-2350 D「電子機器用固定プラスチックフィルムコンデンサの使用上の注意事項ガイドライン」も合わせてご参照ください。
- ・カタログ掲載製品の仕様・材質・その他記載内容について、予告なく変更する場合がありますので、予めご了承ください。

(注1) 定格電圧について

弊社では従来より、温度に関わらず連続印加できる最高電圧を定格電圧と呼んでおりますが、JIS、IEC等の規格と異なりますので注意をお願いします。

* 弊社の定義

カテゴリ温度範囲全体において連続印加できる最高電圧。高温環境下において電圧軽減が必要な場合でも軽減後の電圧を定格電圧と呼ぶ。従って、カテゴリ上限温度で連続印加できる最高電圧も定格電圧と呼んでいます。

* JIS、IECの定義

カテゴリ下限温度から定格温度の範囲内で連続印加できる最高電圧。カテゴリ上限温度で連続印加できる最高電圧はカテゴリ電圧と呼ぶ。定格温度からカテゴリ上限温度の範囲内では電圧軽減が必要なものがあり、温度軽減電圧と呼ぶ。

⚠ ご使用上の注意事項 (チップタイプ)

(対象品：ECHU、ECWU、ECPU)

1. はんだ付けについて

チップタイプ特有の制約条件もありますが、はんだ付け品質確保のため、各項目についてご確認とご配慮をお願いいたします。実装時に部品接着剤を使用の場合は接着剤種類によってコンデンサの特性・信頼性に影響を与える可能性がありますので必ずお問い合わせください。

1.1 基板設計

1.1-1 基板の選定

チップ部品はリード線を介さず直接基板に実装されるため、基板の熱膨張がチップ形積層フィルムコンデンサの特性に影響を与える場合がありますので下記の点にご留意ください。

＜基板選定時のポイント＞

項目	ポイント
基板熱膨張係数	コンデンサと基板の熱膨張係数に大きな差があると、実装後の温度変化等により機械的応力が加わり、素子本体の変化、はんだ付け部にはんだクラック等が発生し、性能の低下が考えられますので十分に検討、ご確認をお願いいたします。※特にセラミック基板をご使用の場合はお問い合わせください。

＜基板及びチップ形積層フィルムコンデンサの熱膨張係数＞

項目	チップ形積層フィルムコンデンサ			樹脂系基板			セラミック基板
	ECHU(X)/(C) (PPSフィルム)	ECWU(X)/(C) (PENフィルム)	ECPU(A) (プラスチックフィルム)	紙フェノール	紙エポキシ	ガラスエポキシ	アルミナ
熱膨張係数 ($\times 10^{-6}/^{\circ}\text{C}$)	22	10	70	1 ~ 30	1 ~ 15	1 ~ 25	7 ~ 8

1.1-2 基板上の部品配置

周囲に高温になる部品があると、放射熱によってカテゴリ温度範囲を超えることがありますのでご注意ください。

チップタイプのフィルムコンデンサは、リードタイプのフィルムコンデンサのように外装を施しておりません。外装を施していないため、近接して活電部の露出した部品があると、コンデンサを介してショートする恐れがありますので、配置上ご注意ください。

1.1-3 ランド寸法設計

ランド面積が広いと、はんだ量の関係からツームストーン現象(チップ立ち)が発生しやすくなります。実装機のマウントクリアランス確保上は不利になりますが、極力各品種の推奨ランド寸法で設計をお願いいたします。

1.2 フローはんだ付けについて

フローはんだ付けではチップ部品が溶融はんだに浸漬されるため、部品温度が高くなります。フィルムコンデンサは耐熱性が低いため、フローはんだ付けは避けてください。

1.3 リフローはんだ付けについて

リフローはんだ付けは、面実装基板の装着ランドに適量のクリームはんだを印刷し、その上にチップ形積層フィルムコンデンサを載せた後、加熱し、クリームはんだを溶融してはんだ付けする方法です。

1.3-1 リフローはんだ付け条件

リフローはんだ付けは次の温度プロファイルを推奨します。

(回数は2回までとし、1回目終了後常温に戻ってから行うこと)

項目	はんだ付け条件	〈注意事項〉
はんだ付け		
リフローはんだ付け 耐熱炉や赤外炉により部品と基板を加熱する。	<p>はんだ付け 235°C Max. 5s $\geq 220^{\circ}\text{C}$ Max. 30s 予熱 150 ~ 180°C 60 ~ 120s</p>	基板材質及び熱源の種類によって温度は異なります。標準基板として、ガラスエポキシ基板 115mm × 50mm、0.8tを使用して温度確認をお願いします。

1.3-2 リフローはんだ付け時の注意事項

- ・チップ形積層フィルムコンデンサは、コンデンサ素子に外装を施していないため、クリームはんだ中の活性剤(ハロゲンなど)によって内部蒸着電極が腐食して、容量低下・誘電正接 ($\tan\delta$) の増大など特性劣化を招く場合があります。ハロゲン濃度0.1wt%以下のクリームはんだのご使用をお願いいたします。
- ・はんだ付け直後に洗浄する場合は、コンデンサの表面温度が60℃以下になっていることをご確認ください。
- ・リフロー時の素子表面最高到達温度は下記の通りです。この温度以上が加わりますと、外観、電気特性に異常が発生します。

リフロー時の素子表面最高到達温度

タイプ	素子表面最高到達温度
ECHU(X)/(C)	260℃
ECWU(X)/(C)	250℃
ECPU(A)	240℃

上記温度を超えると、部品としての信頼性保証ができませんのでご注意ください。

ECWU(X)/(C)、ECPU(A)は防湿包装をしております。包装開封後は吸湿し、はんだ耐熱性が低下しますので開封後の注意事項をご確認ください。防湿包装開封後の具体的な注意事項は納入仕様書に決めています。

1.4 はんだコテ使用の場合

はんだコテではチップ形積層フィルムコンデンサに直接高温がかかります。下記のはんだコテ使用条件を遵守いただき、コテ先の温度管理には、十分ご注意ください。

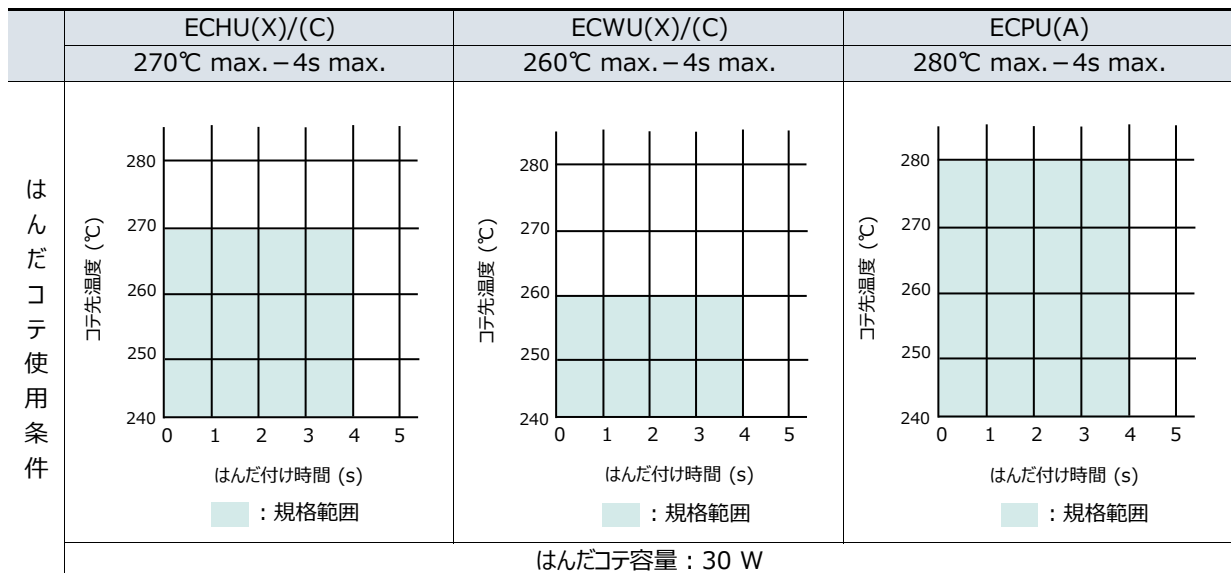
1.4-1 はんだコテ使用によるはんだ付け条件

下記の注意事項及び下記はんだ付け条件でご使用ください。

1.4-2 はんだコテ使用時の注意事項

- ・はんだコテが直接チップ形積層フィルムコンデンサの本体に触れないようにご注意ください。特に側面(切断面)に触れないください。高温のはんだコテが触れた場合、絶縁抵抗低下、ショートなどの特性劣化が発生する可能性があります。
- ・はんだコテ先で予め十分に基板ランドを予熱した後、はんだ付けを行ってください。コテ先をコンデンサの電極に直接当てないではんだ付けをしてください。
- ・はんだコテで一度取り外した製品(部品)の再使用はお避けください。
- ・はんだコテでのチップ形積層フィルムコンデンサの量産実装は避けてください。(温度管理が難しく、特性劣化を招く恐れがあります)

〈はんだコテ使用によるはんだ付け条件〉



1.5 その他の方法のはんだ付けについて

ホットプレート等を用いてプリント基板の下面から直接熱を加えて補修する作業は、コンデンサの劣化を招く恐れがありますので避けてください。

2. 洗浄について

チップ形積層フィルムコンデンサは外装を施していないため、洗浄の際に、素子に付着したフラックスや洗浄剤の成分が活性化してコンデンサ内部に浸入し、悪影響を与えることがありますので、下記の点にご注意ください。

- 超音波洗浄を行う場合、使用する洗浄剤、超音波出力によっては、保護フィルム剥離、共振現象による電極剥離、特性劣化などが発生することがありますので、十分ご検討ご確認をお願いします。

<フロン代替洗浄剤について>

フロン系、塩素系溶剤の規制により、代替洗浄剤が多く使用されつつありますが、洗浄剤の種類、洗浄条件によってはチップ形積層フィルムコンデンサの性能が損なわれるものがありますので使用前に十分ご検討ご確認ください。フロン代替洗浄剤をご使用の場合は、事前にお問い合わせください。

フロン代替洗浄剤を使用する場合で、洗浄剤（すすぎ水）等を高圧で基板に吹き付ける洗浄方式の場合、水圧により素子表面の保護フィルムが剥離する場合がありますので、事前にご検討ご確認ください。

<洗浄後の乾燥について>

洗浄後は洗浄剤が残留しないよう乾燥をお願いいたします。乾燥が不十分な場合、洗浄剤が素子表面に残り、見かけ上、絶縁抵抗が低下したように測定されることがありますので、洗浄剤が残留しないよう十分に乾燥を行ってください。

<推奨洗浄剤と洗浄方法>

(推奨洗浄剤)

分類	洗浄剤名	製造メーカー
アルコール系	IPA (イソプロピルアルコール)	(一般工業用試薬)

(洗浄方法)

項目	条件	
	温度	時間
浸液洗浄	50℃	5分以内
蒸気洗浄	50℃	5分以内
超音波洗浄	50℃	5分以内

フィルムコンデンサの洗浄剤に対する洗浄可否について次頁に一覧表にまとめていますので、ご参考にしてください。また洗浄剤の使用可否が不明な場合は、必ずお問い合わせください。

<洗浄剤に対する洗浄可否一覧表>

		洗浄条件	チップタイプ	
溶剤系	アルコール系	エタノール 5分間の超音波、あるいは浸漬洗浄	○	
		イソプロピルアルコール (IPA) 5分間の超音波、あるいは浸漬洗浄	○	
	シリコン系	FRW-17 60℃、5分間の超音波洗浄 → FRW-1N 60℃、5分間の超音波洗浄 → FRW-100 100℃、1分間の蒸気乾燥	○	
	ハロゲン系	HCF141b-MS 5分間の超音波、あるいは浸漬洗浄	○	
	石油系炭化水素	P3コールドクリーナ-225S 60℃、5分間の超音波洗浄 → 常温5分間のIPA超音波すすぎ → 40℃、5分間の熱風乾燥	○	
		トルエン 5分間の超音波、あるいは浸漬洗浄	×	
テルペン系	テルペンクリーナ-EC-7 常温、5分間のスプレー洗浄 → 50℃、5分間の純水スプレーすすぎ → 80℃、5分間の熱風乾燥	×		
水系	純水	60℃、5分間の超音波洗浄 → 85℃、5分間の無風乾燥	×	
	界面活性剤	クリーンスルー750H 60℃、5分間の超音波洗浄 → 60℃、5分間の純水超音波すすぎ → 85℃、5分間の熱風乾燥	×	
		クリーンスルー750L 60℃、5分間の超音波洗浄 → 60℃、5分間の純水超音波すすぎ → 85℃、5分間の熱風乾燥	×	
		クリーンスルー710M 60℃、5分間の超音波洗浄 → 60℃、5分間の純水超音波すすぎ → 85℃、5分間の熱風乾燥	×	
		クリーンスルーLC-841 60℃、5分間の超音波洗浄 → 60℃、5分間の純水超音波すすぎ → 85℃、5分間の熱風乾燥	×	
		パインアルファST-100S 60℃、5分間の超音波洗浄 → 60℃、5分間の純水超音波すすぎ → 85℃、5分間の熱風乾燥	×	
		アクアクリーナ-210SET 60℃、1分間のシャワー洗浄 → 60℃、5分間の純水超音波すすぎ → 85℃、5分間の熱風乾燥	×	

<無洗浄フラックス>

無洗浄	低残さフラックス	ULF-500VS	○
	失活性フラックス	AM-173	○

○ 洗浄可 × 洗浄不可 — 未確認

3. はんだ付け時の温度測定

チップタイプのフィルムコンデンサをご使用の場合は下記の方法で、実装時の素子温度プロファイルを測定し、耐熱温度以下ではんだ付けされていることをご確認ください。

<測定用サンプル作成>

コンデンサ上面に熱電対 (φ0.1T線) を接着剤で固定する

<温度プロファイルの測定>

下図に示すようにコンデンサに付けた熱電対と同じ種類の熱電対 (3 ~ 4 m) をコンデンサの熱電対に接続する。サンプルを実装基板に装着しはんだ実装工程に流し温度プロファイルを測定する。

