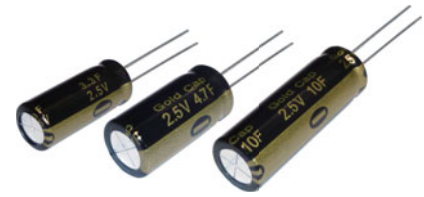


## 径向引线型

系列：HZ

生产终止产品



## 特 点

- 小型化产品
- 2.5 V.DC耐压产品，可实现mA级电流放电
- 已应对RoHS指令

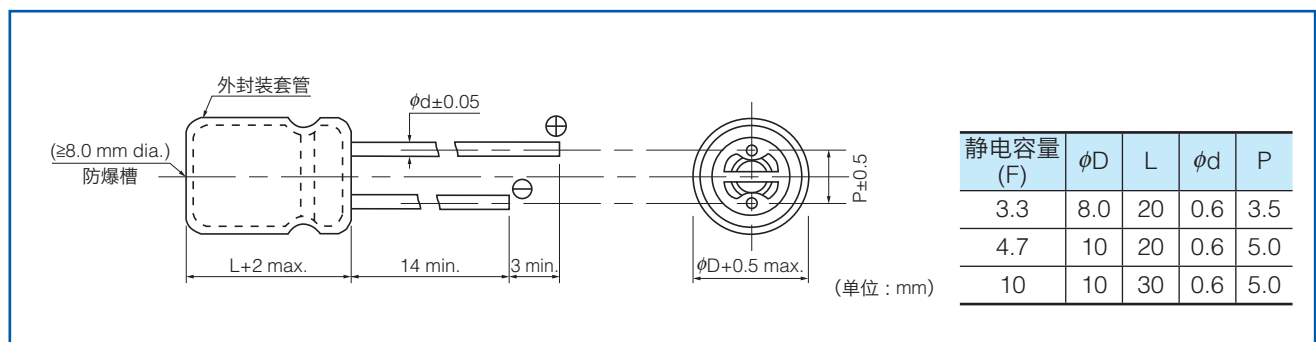
## 主要用途

- 太阳能电池的辅助电源（公路牌，指示灯）
- 设备瞬间停电，防止电压变化，玩具

## 规 格

类别温度范围	-25 °C ~ +70 °C		
最大使用电压	2.5 V.DC		
静电容量范围	3.3 F	4.7 F	10 F
温度特性	静电容量变化	+20 °C 值的 ±30 % 以内 (在 -25 °C)	
	内部电阻	+20 °C 值的 4 倍以下 (在 -25 °C)	
耐久性	在 +70 °C 条件下对电容施加 2.5 V.DC 电压 1000 小时后		
	静电容量变化	初始值的 ±30 % 以内	
	内部电阻	不大于初始标准值的 4 倍以下	
高温储存特性	将电容无负载（无电压）放置于 +70 °C 条件下 1000 小时后		
	静电容量变化	初始值的 ±30 % 以内	
	内部电阻	不大于初始标准值的 4 倍以下	

## 外观尺寸



## 特性一览表

类别 温度范围 (°C)	最大 使用电压 (V.DC)	静电容量 (F)	静电容量范围 (F)	内部电阻 (初始标准值) ( $\Omega$ ) at 1 kHz	放电 推荐电流 *1	型号	质量 (参考值) (g)	最少 包装数量 (pcs)
-25 ~ +70	2.5	3.3	2.64 ~ 4.62	$\leq 0.3$	300 mA 以下	EECHZ0E335	1.5	200
		4.7	3.76 ~ 6.58	$\leq 0.3$	300 mA 以下	EECHZ0E475	2.1	200
		10	8 ~ 14	$\leq 0.2$	1 A 以下	EECHZ0E106	3.1	200

\*1：放电推荐电流是估计值并非最大值。使用时，请务必确认包含随时间变化的 IR 降低影响后再行设计。

不能回流焊接。焊接条件，请看使用上的注意事项的页。  
为了不妨碍压力阀的操作。请在产品上部留有 2 mm 以上的间距。

## 本网站中记载的本公司商品及技术信息等用户使用时的 要求及注意事项

- 如将本规格书刊上的产品用于特殊质量以及有可靠性要求, 因其故障或误动作有可能会直接威胁生命或对人体造成危害等用途时 (例: 宇宙/航天设备, 运输/交通设备, 燃烧设备, 医疗设备, 防灾/防范设备, 安全装置等), 需要针对该用途进行规格确认, 请务必向弊司担当垂询。
- 本规格书记载了单个零部件的品质和性能。在使用时, 请务必在贴装在贵司产品上并在实际的使用环境下进行评估和确认。
- 无论任何用途, 如需用于高可靠性要求的设备时, 建议在采用保护电路及冗长电路等措施, 保护设备安全的同时, 请顾客进行安全性测试。
- 本规格书刊登的产品及其规格, 为了得到进一步的改进, 完善, 将会在没有预告的情况下进行更改, 请予以谅解。为此, 在最终设计, 购买或使用, 无论任何用途, 请事先申请并确认最新, 最详细的产品规格书。
- 本规格书刊登的技术信息中的产品典型动作, 应用电路等示例并不保证没有侵犯本公司或第三方的知识产权, 同时也不意味是对实施权的认可。
- 在出口或向非日本居住者提供本规格书刊登的产品, 产品规格, 技术信息时, 请遵守该国家的相关法律, 尤其是应遵守有关安全保障出口管理方面的法律法规。

## 关于EU RoHS指令 / REACH规定符合确认书

- 对应RoHS指令 / REACH规定的产品切换时期因产品而异。
- 如果使用库存品不确定是否对应RoHS指令 / REACH规定的话, 请通过「咨询表格」选择「业务咨询」向弊司垂询。

如果脱离本规格书擅自使用弊司产品的话, 弊司不承担任何责任。

## 通知事项

### ■ 适用法律及限制

- 本产品符合RoHS指令（关于限制在电子电器设备中使用某些有害成分的指令）（2011/65/EU）。
- 本产品所用零部件在生产制造工序中未故意使用“蒙特利尔破坏臭氧层物质管制议定书”中所规定限制使用的破坏臭氧层物质。  
未故意使用以下特定溴化阻燃剂。  
PBBs (Poly-Brominated Biphenyls) / PBDEs (Poly-Brominated Diphenyl Ethers)
- 出口本产品时、请遵照外汇及外国贸易法等出口相关法律法规、办理出口手续。
- 本品非联合国编号和联合国分类中的运输危险品

### ■ 使用用途限制

- 本产品为一般电子设备（音像设备、家电产品、业务用设备、办公设备、信息通信设备等）提供通用标准使用用途。
- 顾虑本产品的误动作可能会危及生命或造成财产损失等、以及要求产品有更高的可靠性和安全性时、有必要另行替换适合使用用途的产品规格书。

### ■ 关于知识产权、其他权利

- 本目录中记载的技术信息系表示商品代表性动作及应用电路例等的信息，这并不意味着保证不侵犯本公司或第三方的知识产权或者许可实施权。

## 使用时的遵守事项

### ■ 关于产品规格书

- 本公司规格书系保证零部件本体中的品质。耐久性会因使用环境、使用条件而有所差异，所以用户在使用时，请务必在贴装于贵公司产品的状态下实施实机评估、确认。  
在对本产品的安全性有疑义时，请速与本公司联系，同时请贵公司务必进行技术研讨。
- 切勿在脱离弊社产品规格书记载内容的情况下使用弊社产品。

### ■ 用于更重视安全性的产品时

弊社充分保障产品品质、但对产品寿命等因素导致的短路（或开路）并非万无一失。建议在使用交通运输（列车、汽车、交通信号等）、医疗、航空和航天、电热产品、燃烧和燃气、旋转、防灾和安防等可能会造成人身或其他重大伤害事故的设备时、请务必通过以下措施充分考虑安全性设计以确保安全。

- (1) 设置保护电路、保护装置以保证系统运行更安全可靠。
- (2) 设置冗余电路等、避免单一故障引起的系统风险。

### ■ 关于使用环境

- 本产品为电子设备提供通用标准使用用途、以下特殊环境中的使用不在设计范围内。因此、在以下特殊环境中使用时、可能会影响电容器的性能、使用时请自行充分确认性能及可靠性等。
  - (1) 在水、油、药液、有机溶剂等液体中使用。
  - (2) 在阳光直射下、暴露于室外、尘埃中使用。
  - (3) 在水分（电阻部位的结霜、水渗漏等）、海风、氯气、硫化氢、氨、二氧化硫、氧化氮等腐蚀性气体多的环境中使用。
  - (4) 在静电或电磁波较强的环境中使用。
  - (5) 安装在发热零部件或塑料电线等可燃物周边使用。
  - (6) 树脂密封使用。
  - (7) 使用溶剂、水、水性洗剂清洗焊接后的助焊剂时（特别要注意水溶性助焊剂）。
  - (8) 在酸或碱性环境中使用。
  - (9) 在过度的振动或冲击环境中使用。
  - (10) 在低气压、减压的环境下使用
- 需要考虑冲击电压及瞬时电压因素。  
在冲击电压电路、瞬间施加超高电压的过度现象或施加脉冲高电压等时、注意要在额定电压内使用。
- 本产品使用电解液。  
错误的使用方法不仅会导致快速性能劣化、而且还会导致电解液泄漏等损伤电路板甚至造成终端产品损毁。

## ⚠ 使用上的注意事项（电气双层电容器）

### 1. 设计电路时

#### 1.1 寿命

金电容器寿命有限，会经时性的减少容量，内部电阻不断增加。金电容器的特性变化受周围温度，湿度，外加电压影响较大，因此能合理控制这些项目，可提高使用寿命。

金电容器的耐久性保证一般为70 °C 1000小时。(85 °C保证的商品 6000小时)。请使用符合使用集成所需可靠性的商品。

在耐久性70 °C 1000小时保证商品中，适用10 °C 双重规则得出的寿命为在常温(30 °C)下使用可达到16000小时（约2年）。

超过规定的寿命时，有可能会造成特性劣化，液体渗漏。长时间在集成上使用，请进行定期点检和更换。

#### 1.2 极性，使用电压

电气双层电容器是有极性的。

(1) 请勿施加反向电压或交流电压。若长时间施加反向电压的话不仅会缩短其使用寿命，可能还会造成漏液等致命故障。

(2) 请勿施加过电压（超过最大使用电压的电压）

在过电压下使用的话不仅会缩短使用寿命，还会因电化学反应造成气体发生量增加，漏液，破裂等致命故障。

#### 1.3 纹波电流的流经电路

使用在纹波电流流经电路上时注意以下事项。

(1) 金电容器内部电阻要比其他电解电容器高，纹波电流会使其发热，在预测使用寿命时要加其加入考虑范围。

(2) 请在加上纹波电流造成的电压变动部分的最大使用电压以下使用。

(3) 金电容器内部电阻较高，一般不适合用于纹波吸收，请用在符合用途的低电阻产品上。

#### 1.4 周围温度和寿命

金电容器的寿命受使用温度的影响。

一般情况下，使用温度降低10 °C的话，寿命约会延长2倍。请尽量在低于最高使用温度的低温下使用。

超过保证范围使用的话，可能会造成特性急剧劣化，破损。

金电容器温度不仅要确认设备周围温度，内部温度，还要确认设备内发热体（功率晶体管，电阻等）的放射热，纹波电流引起的自行发热温度。

此外，请勿将发热体配置在金电容器的背面。

寿命的寿命的计算公式可通过下列公式得出。

$$L_2 = L_1 \times 2^{\frac{T_1 - T_2}{10}}$$

L<sub>1</sub>：温在温度T<sub>1</sub> °C时的寿命(h)

L<sub>2</sub>：在温度T<sub>2</sub> °C时的寿命(h)

T<sub>1</sub>：分类上限（最大使用）温度(°C)

T<sub>2</sub>：为计算出寿命的周围温度+纹波电流发热温度(°C)

\* 周围温度也影响寿命。在下列超过条件的环境下使用时，请咨询本公司。

+55 °C 90 % ~ 95 %RH 相当于500小时

Series	最大放电电流				
	0.047 F or less	0.1 F ~ 0.33 F	0.47 F ~ 1.5 F	3.3 F ~ 4.7 F	10 F ~ 100 F
SG/SD/SE/NF/F	200 μA	300 μA	1 mA	—	—
RF (-40 °C, -25 °C)	—	300 μA, 3 mA	1 mA, 20 mA	—	—
LF (-40 °C)	—	—	1 mA	—	—
RG (-40 °C, -25 °C)	—	300 μA, 1 mA	1 mA, 20 mA	—	—

\* 根据不同的使用条件，有可能计算出非常值得期待的长时间备份性能数值。

但是，当电气双层电容器用于要求长期可靠性的终端产品时，基本上需定期检查和交换。

#### 1.5 后备时的降电压

要充分注意后备时的动作电流和金电容器内部电阻引起的降电压。产品引起的动作电流（放电电流）大小由种类决定，因此所有商品都应在规定的动作电流（最大放电电流）以下使用。

#### 1.6 串联

串联金电容器时要保持电压平衡，将考虑漏电的分压电阻器并列插入到电容上。

\* 关于HZ/HW/HL系列，在提示使用条件的基础上，请向我们咨询。

#### 1.7 本产品内部使用电解液

金电容器内部使用电解液。电解液发生漏液时，可能会对电路电路板造成损坏。

#### 1.8 外封装套管不保证绝缘

外封装套管不保证绝缘。因此不可使用在需要绝缘的部分。

## 2. 贴装相关注意事项

### 2.1 贴装时的热应激

在往印制电路板焊接时，如负载过度热应激的话，不仅电气特性劣化，而且还会因气密性不良以及内压上升造成漏液，短路等超越外观的致命故障。请遵守以下内容。

#### ① 使用焊烙铁焊接

作业时，烙铁请勿接触到产品主体。请在烙铁温度350 °C以下，4秒以内进行焊接。连续焊接作业，请预留15秒的间隔在3次以内完成。

#### ② 流动焊接

(1) 产品主体无法倾斜在焊锡槽。

(2) 焊接请在产品主体温度 100 °C 60秒以内，峰值105 °C以内进行。标准条件如右图所示。但是，即使是在规定范围内，产品温度也有可能因电路板尺寸，周围零部件的关系上升幅度超过预想，因此建议确认产品主体温度。

(3) NF/F/RF/LF 系列的端子设计是贴装时产品底面浮起于电路板。这是为了抑制焊接时的热应激。原则上产品底面不要与电路板直接连接。

#### ③ 其他热应激

(1) 使用硬化烤箱来烘烤电路板，固定树脂时，请将产品表面温度压制在100 °C 60秒以内（最高 105 °C）此外，该时还应在产品残余电压 0.3 V以下的状态下进行。

(2) 在电路板上贴装过一次的产品拆下后请勿再使用。拆卸时可能会发生过度的热应激。进行手焊修正时请遵守「1使用焊烙铁焊接」的内容。

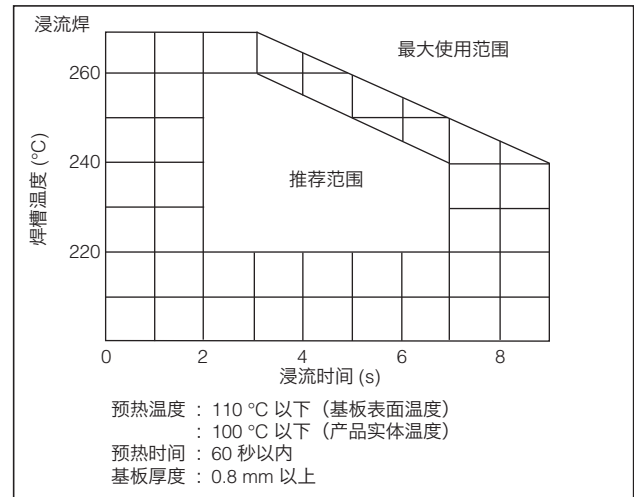
(3) 拆卸，修正金电容器周围的零部件时，注意不要让金电容器过度受热。

#### ④ 其他

(1) 为提高可焊性，在引线，端子上涂有镀金。因锉刀等摩擦可能会损伤镀金层造成可焊性降低。

(2) 对引线，端子施加强力的话，可能会发生断裂，偏离造成特性劣化。

(3) 使用含有有机溶剂的涂层剂的话，可能会影响产品的密封性能。



### 2.2 安装点的设计

请勿在金电容器安装点下面以及产品端子之间配置配线焊点。

直接将产品主体安装到印制电路板的话，产品下端与配线焊点形成短路，通孔电路板的话会因助焊剂，焊锡飞散等原因造成外套筒破裂，收缩以及给内部单元带来不良影响。也请参照其他铝制电解电容的注意事项。

### 2.3 注意金电容器的残留电位

金电容器由于电压保持能力强，所以可能会产生残留电位。会给类似于半导体的低耐压产品带来损伤。

### 2.4 电路板清洗

焊接后电路板按以下条件清洗。但NF/F/RF/LF系列产品无法清洗。

如果需要清洗，请考虑使用SG或SD或RG系列。

清洗条件

温度：60 °C以下

时间：5 分钟以内

但要充分清洗和烘干。

【对象溶剂】

Pine Alpha ST-100s, Sunelec B-12, DK be-clear CW-5790, Aqua Cleaner 210SEP, Cold Cleaner P3-375, Cclear-th-ru 750H, Clean-thru 750L, Clean-thru 710M, Techno Cleaner219, Techno Care FRW-17, Techno Care FRW-1, Techno Care FRV1

● 如使用上述以外的溶剂时，请咨询本公司。

● 为保护地球环境，请勿使用破坏臭氧层物质。

### 3. 集成使用注意事项

#### 安装后的使用

金电容器由于电压保持能力强，所以可能会产生残留电位。会给类似于半导体的低耐压产品带来损伤。

有关安装后的使用

请勿在下列环境中使用装有金电容器的集成。

- (1) 有水，盐水以及油会直接碰到金电容器的环境
- (2) 阳光直接照射到金电容器的环境
- (3) 高温高湿状态下，容易在金电容器表面形结成露水的环境
- (4) 金电容器会接触到各种活性气体的环境
- (5) 空气中充满酸，碱的环境
- (6) 有高频感应的环境
- (7) 有过度振动，冲击的环境

因使用条件不同密封部可能会出现褐色的沉淀，但这褐色沉淀为绝缘性物质不会对电容器的电气特性产生影响。

### 4. 保养点检注意事项

用在工业设备上的金电容器请进行定期点检。在进行金电容器的定期点检时，先将集成电源切断，释放蓄在电容器里的电气之后再行点检。此时，请勿对引线端子等施加压力。

按照以下定期点检项目来进行定期点检。

- (1) 外观（变形、漏液等）是否有明显异常。
- (2) 电气特性（产品目录或产品规格说明书中规定的项目）

上述内容中有确认出异常时，先确认金电容器的规格，然后再进行更换等合理措施。

### 5. 发生紧急情况时

金电容器有异常发热的话，会从外封装树脂里产生烟雾。此时应速将设备主电源切断中止使用。

此外，金电容器处于高温状态时，请勿将脸部与手靠近，会造成烫伤。

### 6. 保管

建议在室内温度 5 ~ 35 °C，湿度85 %以下的环境中保管。（建议1年以内）

一定要在有包装的状态下保管。

请勿在以下环境中保管。

- (1) 有水会溅到金电容器或高温高湿度，产生结露的环境
- (2) 有油会溅到金电容器或充满油成分空气的环境
- (3) 有盐水会溅到金电容器或充满盐分的环境
- (4) 充满酸性有害气体（硫化氢，亚硫酸，氯气，溴，甲基溴等）的环境
- (5) 有酸性，碱性溶剂会溅到的环境
- (6) 直射阳光，臭氧，紫外线以及放射线直接照射的环境
- (7) 会给金电容器带来振动冲击的环境
- (8) 加上振动和冲击的环境

### 7. 报废

金电容器是由各种金属，树脂构成，因此在报废时应按工业废弃物处理。

以上电气双层电容器（金电容器）的使用注意事项，是遵照于EIAJ RCR-2370C 2008年7月修改的「固定电气双层电容器使用注意事项准则」，故详情请参照该准则。