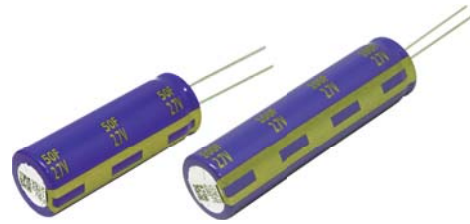


巻回形

Series : HL

生産終息品



特長

- 低抵抗
- 2.7 V.DC
- 65 °C 2000時間 保証品
- 低温対応 -40°C
- RoHS指令対応

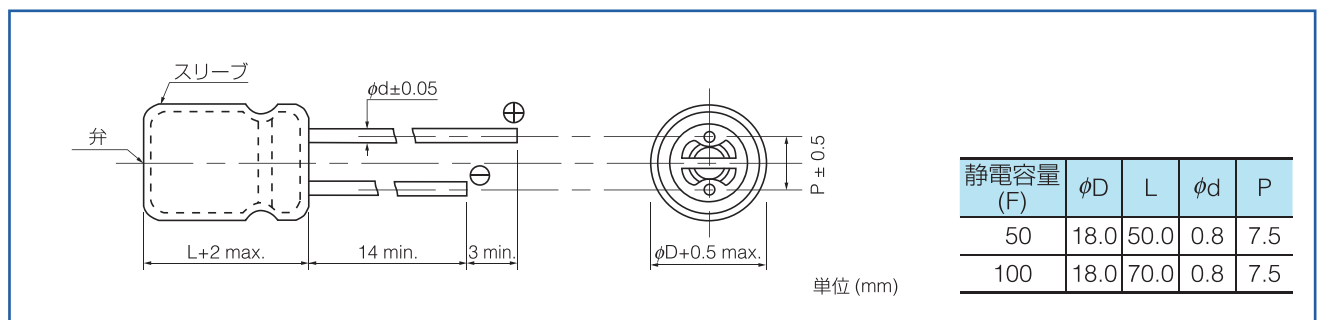
主な用途

- サーバー・ストレージのバックアップ用電源
- モータ・アクチュエーターなどの駆動アシスト
- 太陽電池の補助電源 (道路鋸, 表示灯)

仕様

カテゴリ温度範囲	-40 °C ~ +65 °C	
最大使用電圧	2.7 V.DC	
静電容量範囲	50 F	100 F
温度特性	静電容量変化率	+20 °C の値の ±30 % 以内 (-40 °C において)
	内部抵抗	初期規格値の 7 倍以下 (-40 °C において)
耐久性	+65 °C 2.7 V.DC 2000 時間印加後	
	静電容量変化率	初期値の ±30 % 以内
	内部抵抗	初期規格値の 2 倍以下
高温無負荷特性	+85 °C 無負荷 (電圧印加なし) 1000 時間放置後	
	静電容量変化率	初期値の ±30 %
	内部抵抗	初期規格値の 2 倍以下

形状寸法



特性一覧表

カテゴリ温度範囲 (°C)	最大使用電圧 (V.DC)	静電容量 (F)	静電容量範囲 (初期規格値) (F)	内部抵抗 (初期規格値) (Ω) at 1 kHz	放電推奨電流 *1	品番	質量 (参考値) (g)	最少梱包数量 (pcs)
-40 ~ +65	2.7	50	40 ~ 60	≤ 0.015	10 A 以下	EECHL0E506	19	100
		100	80 ~ 120	≤ 0.010	15 A 以下	EECHL0E107	25	100

*1 : 放電推奨電流は目安値です。ご使用の際は経時的な変化も含め、IR ドロップの影響等を確認し設計いただくようお願いします。

リフローはんだ付けには対応していません。はんだ付け条件は、ご使用上の注意事項の頁をご参照ください。
備考1 : 圧力弁の動作を妨げないよう製品上部に 2 mm 以上の空間を設けてください。

設計・仕様について予告なく変更する場合があります。ご購入及びご使用前に当社の技術仕様書などをお求め願ひ、それらに基づいて購入及び使用していただきますようお願いいたします。
なお、本製品の安全性について疑義が生じたときは、速やかに当社へご通知をいただき、必ず技術検討をしてください。

このカタログに記載している当社商品の技術情報および 商品のご使用にあたってのお願い・ご注意

- このカタログに記載されている商品を、特別な品質・信頼性が要求され、その故障や誤動作が直接人命を脅かしたり、人体に危害を及ぼす恐れのある用途（例：宇宙・航空機器、運輸・交通機器、燃焼機器、医療機器、防災・防犯機器、安全装置など）にお使いになる場合は、用途に合った仕様確認が必要となります。必ず事前に弊社窓口へご確認ください。
- 本カタログは部品単体での品質・性能を示すものです。ご使用に際しては、必ず貴社製品に実装された状態および実際の使用環境でご評価、ご確認ください。
- 用途の如何にかかわらず高い信頼性が求められる機器にお使いになる場合は、保護回路や冗長回路等を設けて機器の安全を図られると同時に、お客様において安全性のテストをされることをお勧めします。
- このカタログに記載されている商品および商品仕様は、改良のために予告無く変更する場合がありますのでご了承ください。したがって、最終的な設計、ご購入、ご使用に際しましては用途の如何にかかわらず、事前に最新かつなるべく仕様を詳細に説明している仕様書を請求され、ご確認ください。
- このカタログに記載されている技術情報は、商品の代表的動作・応用回路例などを示したものであり、当社、もしくは第三者の知的財産権を侵害していないことの保証または実施権の許諾を意味するものではありません。
- このカタログに記載されている商品・商品仕様・技術情報を輸出または非居住者に提供する場合は、当該国における法令、特に安全保障輸出管理に関する法令を遵守してください。

EU RoHS指令／REACH規則の適合確認について

- 商品により、RoHS指令／REACH規則対応時期は異なります。
- 在庫品をご使用の場合で、RoHS指令／REACH規則対応可否が不明の場合は、お問合せフォームより「営業のお問合せ」を選択してご連絡ください。

本カタログの記載内容を逸脱して当社製品を使用された場合、弊社は責任を負いかねますのでご了承ください。

通知事項

■ 適用される法律及び規制

- ・本製品は、RoHS（電気電子機器に含まれる特定有害物質の使用制限に関する）指令（2011/65/EU及び（EU）2015/863）に対応しております。
- ・モントリオール議定書に規程されているオゾン層破壊物質は、使用する部材の製造工程並びに生産工程において意図的には使用しておりません。
PBBs (Poly-Brominated Biphenyls) / PBDEs (Poly-Brominated Diphenyl Ethers) のような特定臭素系難燃剤は意図的には使用しておりません。
- ・本製品の輸出に際しては、外国為替及び外国貿易法等の輸出関連法規に則った輸出手続をお願いします。
- ・本製品は、国連番号、国連分類などで定められた輸送上の危険物ではありません。

■ 用途の限定

- ・本製品は一般電子機器（AV機器、家電製品、業務用機器、事務機器、情報、通信機器など）に汎用標準的な用途で使用されることを意図しています。
- ・本製品の誤動作が人命又は財産に危害を及ぼす恐れがある等、より高信頼性・安全性が要求される用途で使用を検討される場合は、別途、用途に合った納入仕様書の取り交わしが必要です。

■ 知的財産権、その他権利について

- ・当カタログに記載されている技術情報は、商品の代表的動作・応用回路例などを示したものであり、当社もしくは第三者の知的財産権を侵害していないことの保証または実施権の許諾を意味するものではありません。

ご使用上の遵守事項

■ 仕様書について

- ・当社仕様書は部品本体での品質を保証するものです。使用環境、使用条件によって耐久性が異なりますので、ご使用に際しては必ず実使用条件にて貴社製品に実装された状態での実機評価、確認を行ってください。
当製品の安全性について疑義が生じたときは、速やかに当社へご通知いただくと共に、貴社にて必ず技術検討を行って下さい。
- ・当社仕様書の記載内容を逸脱して当社品をご使用にならないでください。

■ 安全性が重要視される製品への適用に際して

品質には万全をつくしておりますが、寿命など故障モードとして、ショート（又はオープン）することは皆無ではありません。交通輸送機器（列車、自動車、交通信号機など）、医療機器、航空機器・宇宙機器、電熱用品、燃焼及びガス機器、回転機器、防災・防犯機器等の機器において、当製品の不具合で人命その他重大な障害発生が予測される場合には、下記の検討などで、フェールセーフ設計の配慮を十分行い、安全性の確保をお願いします。

- (1) 保護回路、保護装置を設けて、システムとしてより安全を図る。
- (2) 冗長回路などを設けて、単一故障では不安全とならぬようシステムとして安全を図る。

■ 使用環境について

- ・本製品は、電子機器に汎用標準的な用途で使用されることを意図しており、下記の特種環境での使用を考慮した設計は行っておりません。

従いまして下記の特種環境でのご使用および条件では、コンデンサの性能に影響を受ける恐れがあり、ご使用に際しましては貴社にて十分に性能・信頼性などをご確認の上ご使用ください。

- (1) 水、油、薬液、有機溶剤などの液体中でのご使用
 - (2) 直射日光、屋外暴露、塵埃中でのご使用
 - (3) 水分（抵抗体の結露、水漏れなど）、潮風、Cl₂、H₂S、NH₃、SO₂、NO_xなどの腐食性ガスの多い場所でのご使用
 - (4) 静電気や電磁波の強い環境でのご使用
 - (5) 発熱部品に近接して取り付けの場合および当製品に近接してビニール配線などの可燃物を配置する場合
 - (6) 本製品を樹脂などで封止してご使用の場合
 - (7) はんだ付け後のフラックス洗浄で、溶剤、水および水溶性洗浄剤をご使用の場合
(特に水溶性フラックスにはご注意願います。)
 - (8) 酸やアルカリの雰囲気がある環境でのご使用
 - (9) 過度の振動や衝撃がある環境でのご使用
 - (10) 低気圧、減圧下の環境でのご使用
- ・衝撃電圧や過渡的な電圧には考慮を要します。
衝撃電圧回路や短時間でかなりの高電圧が印加される過度現象、またパルス高電圧が印加される場合などについては、定格電圧以下で使用されるようご注意ください。
 - ・当社製品には電解液を使用している製品がございます。
誤った使用をされますと急激な特性劣化のみでなく、電解液漏洩等により基板回路を損傷させ、セットの破壊につながる恐れがあります。

△ご使用上の注意事項 (電気二重層コンデンサ)

1. 回路設計に際して

1.1 寿命について

ゴールドキャパシタの寿命は有限です。経時的に容量は減少し、内部抵抗は増大していきます。ゴールドキャパシタの特性変化は周囲温度・湿度・印加電圧及び動作電流による影響が大きく、これらの項目に余裕を持つことにより長期使用できるようにします。

ゴールドキャパシタの耐久性保証は一般的には 70 °C 1000 時間です。(他に 85 °C 6000 時間保証の商品もあります)。使用されるセットが必要とする信頼性にあった商品を使用してください。

耐久性 70 °C 1000 時間保証品において 10 °C 2 倍則を適用し寿命を算出すると、常温 (30 °C) で使用して 16000 時間 (約 2 年) となります。

規定の寿命を超えた場合急激な特性劣化や、液漏れに至る可能性があります。長期間使用されるセットへ使用する場合は、定期点検や交換を行ってください。

1.2 極性・使用電圧について

ゴールドキャパシタには極性があります。

(1) 逆電圧または交流電圧は印加しないでください。逆電圧を長時間印加すると寿命が短くなるばかりでなく、液漏れなどの致命的な故障が発生する場合があります。

(2) 過電圧 (最大使用電圧を超えた電圧) を印加しないでください。過電圧で使用すると寿命が短くなるばかりでなく、電気化学反応によるガス発生量が増加し、液漏れ・破裂などの致命的な故障が発生する場合があります。

1.3 リプル電流の流れる回路について

リプル電流の流れる回路へご使用の際は以下の事項に注意してください。

(1) ゴールドキャパシタは他の電解コンデンサと比較して内部抵抗が高く、リプル電流により発熱する場合があります。リプル電流による発熱も寿命予測時に考慮願います。

(2) リプルによる電圧変動分も加味し最大使用電圧以下で使用してください。

(3) ゴールドキャパシタは内部抵抗が高く、基本的にリプルの吸収用途には適しておりません。用途に合った低抵抗の製品を使用願います。

1.4 周囲温度と寿命について

ゴールドキャパシタの寿命は使用温度の影響を受けます。

一般的に使用温度が 10°C 下がると寿命は約 2 倍に伸びます。最高使用温度よりできる限り低い温度でご使用ください。

保証範囲を超える条件での使用は急激な特性劣化を起し破壊する場合があります。

温度は機器の周囲温度、機器内の温度のみではなく、機器内での発熱体 (パワートランジスタ、抵抗等) の放射熱、リプル電流による自己発熱なども含めたゴールドキャパシタの温度を確認してください。

また、ゴールドキャパシタの裏面に発熱体を配置しないでください。

寿命の加速式は次式で計算できます。

$$L_2 = L_1 \times 2^{\frac{T_1 - T_2}{10}}$$

L₁ : 温度 T₁ °C における寿命 (h)

L₂ : 温度 T₂ °C における寿命 (h)

T₁ : カテゴリ上限 (最大使用) 温度 (°C)

T₂ : 寿命を算出するための周囲温度 + リプル電流発熱分 (°C)

※ 周囲湿度も寿命に影響します。以下の条件を越える環境でご使用の場合は、ご相談ください。

+55 °C 90 % ~ 95 %RH 500 時間相当

Series	最大放電電流				
	0.047 F or less	0.1 F ~ 0.33 F	0.47 F ~ 1.5 F	3.3 F ~ 4.7 F	10 F ~ 100 F
SG/SD/SE/NF/F	200 μA	300 μA	1 mA	—	—
RF (-40 °C, -25 °C)	—	300 μA, 3 mA	1 mA, 20 mA	—	—
LF (-40 °C)	—	—	1 mA	—	—
RG (-40 °C, -25 °C)	—	300 μA, 1 mA	1 mA, 20 mA	—	—

※ ご使用条件によっては計算上非常に長期間のバックアップ性能を期待できる結果が得られる場合があります。しかし、基本的にゴールドキャパシタに対し長期間の信頼性を要求されるようなセットに使用する場合は定期的な点検・交換を行うよう御願います。

1.5 バックアップ時の電圧降下について

バックアップ時の動作電流とゴールドキャパシタの内部抵抗による電圧降下に十分ご注意ください。製品による動作電流 (放電電流) の大きさは、製品の種類によって異なりますので、商品毎に規定されている動作電流 (最大放電電流) 以下で使用してください。

1.6 直列接続について

ゴールドキャパシタを直列に接続するときは電圧バランスが崩れないように、漏れ電流を考慮した分圧抵抗器を各コンデンサに並列に挿入してください。

※ HZ/HW/HL シリーズについては、ご使用条件をご提示の上、ご相談ください。

- 1.7 本製品は内部に電解液を使用しております
ゴールドキャパシタは内部に電解液を使用しております。電解液が漏れた場合回路基板にダメージを与える可能性があります。
- 1.8 外装スリーブの絶縁は保証されていません
外装スリーブは定格表示を目的としており絶縁保証されていません。そのため絶縁が必要な部分には使用できません。

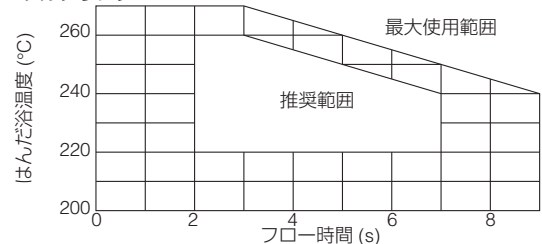
2. 実装に関する注意事項

2.1 実装時の熱ストレス

プリント基板へのはんだ付けの際、過度の熱ストレスが負荷されますと、電気的な特性劣化だけでなく気密性不良及び内圧上昇による液漏れやショート等の致命的な不具合、外観以上等の原因となります。以下の内容を遵守いただくようお願いします。

- ① はんだごてによるはんだ付け
作業の場合、製品本体にはんだごてが触れないようにしてください。はんだ付けは、はんだごて温度 350 °C 以下、4 秒以内で行ってください。連続してはんだ付け作業を行う場合は 15 秒以上の間隔をあげ 3 回以内とってください。
- ② フローソルダリング
(1) 製品本体をはんだ槽に浸漬することはできません。
(2) はんだ付けは製品本体温度 100°C 60s 以内、ピーク 105°C 以下で行ってください。推奨条件を右図に示します。ただし規定範囲内でも基板サイズや周囲部品との関係により製品温度が想定以上に上昇する場合がありますため製品本体温度を確認することを推奨します。
(3) NF/F/RF/LF シリーズ等では実装時製品底面が基板から浮くように端子設計されています。これははんだ付け時の熱ストレスを抑えるためです。基本的に製品底面が基板に直に接しないようにしてください。
- ③ その他の熱ストレス
(1) 基板をベーキングや、固定樹脂を使用した場合の硬化炉等を通す場合は、製品表面温度で 100 °C 60 秒以内（ピーク 105 °C）に抑えてください。またその際製品の残電圧は 0.3 V 以下の状態で行ってください。
(2) 一度基板に実装した製品を取り外して再使用しないでください。取り外しの際に過度の熱ストレスが与えられている可能性があります。手はんだによる修正を行う場合は「1 はんだごてによるはんだ付け」の内容を遵守してください。
(3) ゴールドキャパシタの周囲の部品を取り外したり修正する際、ゴールドキャパシタに過度の熱が加えられないよう注意してください。
- ④ その他
(1) リード線・端子には、はんだ付け性をよくするためメッキが施されています。ヤスリ等で磨くことはメッキ層を傷つけはんだ付け性を悪くすることになる場合があります。
(2) リード線・端子に強い力を加えると折れたり、はずれたり特性劣化につながる恐れがあります。
(3) 有機溶剤を含んだコーティング剤を使用すると製品の封止性能に影響を与える場合があります。

フローソルダリング



予熱温度：110 °C以下（基板表面温度） 予熱時間：60秒以内
100 °C以下（製品本体温度） 基板厚み：0.8mm以上

2.2 取り付け箇所の設計について

ゴールドキャパシタ取り付け部分の直下及び製品端子間には配線パターンを配置しないでください。製品本体をプリント基板に直付けすると、製品下部と配線パターンがショートしたり、スルーホール基盤の場合フラックス・はんだの吹き上がり等で外装スリーブの破れ・収縮及び内部ユニットに悪影響を及ぼす場合があります。その他アルミ電解コンデンサの注意事項もご参照願います。

2.3 ゴールドキャパシタの残留電位にご注意ください

ゴールドキャパシタは電圧保持能力が大きくそのため残留電位が残っている可能性があります。半導体のような耐電圧の低い部品にダメージを与える恐れがあります。

2.4 基板洗浄について

はんだ付け後の基板洗浄は以下の条件で実施してください。ただし、NF/F/RF/LF シリーズは洗浄できません。洗浄が必要な場合は SG・SD・RG シリーズをご検討願います。

洗浄条件

温度：60 °C 以下

時間：5 分以内

ただし十分なすすぎ・乾燥を実施してください。

【対象溶剤】

Pine Alpha ST-100s, Sunelec B-12, DK be-clear CW-5790, Aqua Cleaner 210SEP, Cold Cleaner P3-375, Cclear-th-ru 750H, Clean-thru 750L, Clean-thru 710M, Techno Cleaner219, Techno Care FRW-17, Techno Care FRW-1, Techno Care FRV1

- ・上記溶剤及び純水以外のご使用についてはご相談ください。
- ・オゾン層破壊物質は地球環境保護のため使用は避けてください。

3. 取り付け後の使用について

ゴールドキャパシタを取り付けたセットは次の環境での使用は避けてください。

- (1) ゴールドキャパシタに直接、水や塩水及び油のかかる環境
- (2) ゴールドキャパシタに直接日光が当たる環境
- (3) 高温高湿状態になり、ゴールドキャパシタ表面に結露が発生する環境
- (4) 各種活性ガスにゴールドキャパシタが触れる環境
- (5) 酸やアルカリの雰囲気
- (6) 高周波誘導がある環境
- (7) 過度の振動や衝撃がある環境

使用条件によっては封止部に褐色の析出物が現れる可能性があります。この析出物は絶縁性の物質でありコンデンサの電気特性に影響しません。

4. 保守点検の注意事項

産業機器に使用されているゴールドキャパシタについては定期点検を実施してください。ゴールドキャパシタの定期点検を行う場合にはセットの電源を切り、コンデンサに蓄えられた電気を放電してから行ってください。このときリード線端子などにストレスがかからないようにしてください。

定期点検項目は次の内容を行ってください。

- (1) 外観（変形・液漏れなど）の著しい異常の有無
- (2) 電気的特性（カタログまたは納入仕様書に規定の項目）

上述の内容に異常が確認された場合は、ゴールドキャパシタの仕様を確認し、交換などの適切な処置をとってください。

5. 万一の場合

ゴールドキャパシタが異常に発熱しますと、外装樹脂から煙が発生する場合があります。この場合すぐに機器の主電源を切るなどして使用を中止してください。

また、ゴールドキャパシタが高温になり、やけどの原因となる場合があるため顔や手を近づけないでください。

6. 保管について

ゴールドキャパシタを高温度、高湿度で保管しないでください。

室内で5～35℃、湿度85%以下での保管を推奨します。（推奨1年以内）

極力、梱包状態で保管してください。

以下の環境下での保管は避けてください。

- (1) ゴールドキャパシタに水がかかったり、高温高湿及び結露が生じる環境
- (2) ゴールドキャパシタに油がかかったり、油成分がガス状に充満している環境
- (3) ゴールドキャパシタに塩水がかかったり、塩分が充満している環境
- (4) 酸性の有害ガス（硫化水素・亜硫酸・亜硝酸・塩素・臭素・臭化メチルなど）が充満している環境
- (5) 酸性、アルカリ性溶剤がかかる環境
- (6) 直射日光、オゾン、紫外線及び放射線が照射される環境
- (7) ゴールドキャパシタに振動衝撃が加わる環境
- (8) 振動や衝撃が加わる環境

7. 廃棄について

ゴールドキャパシタは各種の金属や樹脂より構成されていますので廃棄にあたっては産業廃棄物として処理してください。

上記、電気二重層コンデンサ（ゴールドキャパシタ）の使用上の注意事項につきましては、EIAJ RCR-2370C 2008年7月改正「固定電気二重層コンデンサの使用上の注意事項ガイドライン」に準じていますので詳細は上記ガイドラインをご参照ください。