

表面実装形

TP シリーズ (中形品)

高温鉛フリーフロ-対応品



特 長

- 125 °C 3000 ~ 4000 時間保証品
- 高リップル化 (TKシリーズ比 2 ~ 5倍)
- 低ESR化 (TKシリーズ比 1/2 ~ 1/3)
- 高容量化 (TKシリーズ比 最大1.8倍)
- 耐振動仕様品 (30G保証) も対応可能
- AEC-Q200 準拠
- RoHS指令対応済

仕 様

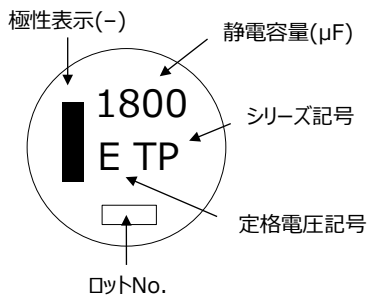
カテゴリ温度範囲	-55 °C ~ +125 °C		
定格電圧範囲	25 V ~ 80 V		
静電容量範囲	390 μF ~ 3300 μF		
静電容量許容差	±20 % (120 Hz / +20 °C)		
漏れ電流	I ≤ 0.01 CV (μA) 2 分値		
損失角の正接 (tan δ)	特性一覧表を参照ください		
温度特性	定格電圧 (V)	25	35 ~ 80
	Z (-25 °C) / Z (+20 °C)	2	2
	Z (-40 °C) / Z (+20 °C)	4	3
(120 Hz でのインピーダンス比)			
耐久性	+125 °C ± 2 °C 中において4000 時間 (J16, K16 サイズは 3000 時間) 定格電圧を連続印加後、常温に復帰させた後、下記項目を満足すること。		
	静電容量変化率	初期値の ±30 % 以内 (ただし、35 V 以下は ±35 % 以内)	
	損失角の正接 (tan δ)	初期規格値の 300 % 以下	
高温無負荷特性	漏れ電流	初期規格値以下	
	+125 °C ± 2 °C 中において1000 時間連続無負荷放置後、常温に復帰させた後、上記耐久性の各項に準ずる。(ただし、電圧処理あり)		
はんだ耐熱性	リフロ-はんだ付け後、常温復帰後、下記項目を満足すること。		
	静電容量変化率	初期値の ±10 % 以内	
	損失角の正接 (tan δ)	初期規格値以下	
AEC-Q200 対応	漏れ電流	初期規格値以下	
	詳細につきましては、別途お問い合わせください。		

定格リップル電流 周波数補正係数

周波数 (Hz)	120	1 k	10 k	100 k ~
係 数	0.75	0.90	0.95	1.00

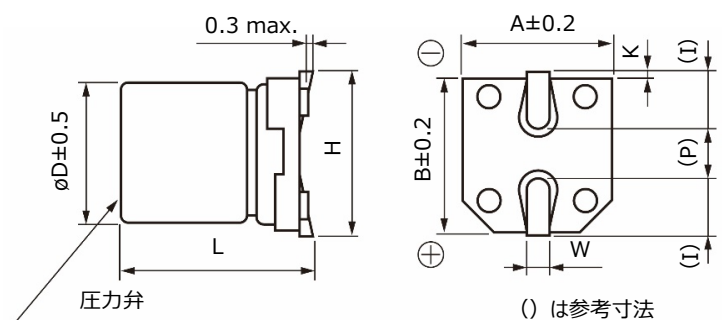
表 示

例 : 25 V 1800 μF  
表示色 : BLACK



定格電圧記号		単位 : V	
E	25	J	63
V	35	70	70
H	50	K	80

形 状 寸 法



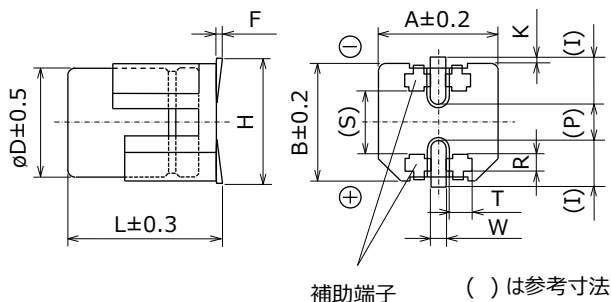
サイズコード	φD	L	A, B	H	I	W	P	K
J16	16.0	16.5±0.5	17.0	19.0 max.	5.5	1.20±0.3	6.7	0.70±0.3
K16	18.0	16.5±0.5	19.0	21.0 max.	6.7	1.20±0.3	6.7	0.70±0.3
K21	18.0	21.5±0.5	19.0	21.0 max.	6.7	1.20±0.3	6.7	0.70±0.3

・耐振動仕様品の形状寸法については、実装仕様の項をご参照ください。

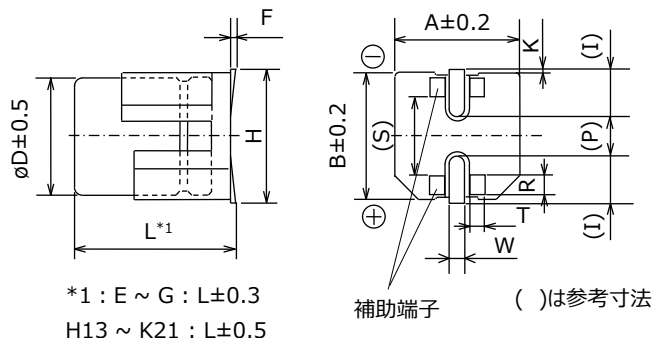
耐振動仕様商品の外形寸法について

\* 標準品とは寸法、形状が異なります。詳細は弊社へお問い合わせいただきますようお願いいたします。

< サイズコード : D、D8 >



< サイズコード : E、F、G、H13、J16、K16、K21 >



\*1 : E ~ G : L±0.3  
H13 ~ K21 : L±0.5

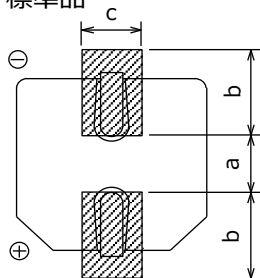
単位 : mm

サイズコード	øD	L	A、B	H max.	F	I	W	P	K	R	S	T
D	6.3	6.1	6.6	7.8	0 ~ +0.15	2.4	0.65±0.1	2.2	0.35 <sup>+0.15</sup> <sub>-0.20</sub>	1.1±0.2	3.3	1.05±0.2
D8	6.3	8.0	6.6	7.8	0 ~ +0.15	2.4	0.65±0.1	2.2	0.35 <sup>+0.15</sup> <sub>-0.20</sub>	1.1±0.2	3.3	1.05±0.2
E	8.0	6.5	8.3	9.5	0 ~ +0.15	3.4	0.7±0.1	2.2	0.35 <sup>+0.15</sup> <sub>-0.20</sub>	0.70±0.2	5.3	1.7±0.2
F	8.0	10.5	8.3	10.0	0 ~ +0.15	3.4	1.2±0.2	3.1	0.70±0.2	0.70±0.2	5.3	1.3±0.2
G	10.0	10.5	10.3	12.0	0 ~ +0.15	3.5	1.2±0.2	4.6	0.70±0.2	0.70±0.2	6.9	1.3±0.2
H13	12.5	13.8	13.5	15.0	-0.1 ~ +0.15	4.7	1.2±0.2	4.4	0.70±0.3	2.2±0.2	7.1	2.4±0.2
J16	16.0	16.8	17.0	19.0	-0.1 ~ +0.15	5.5	1.4±0.2	6.7	0.70±0.3	3.0±0.2	9.0	1.9±0.2
K16	18.0	16.8	19.0	21.0	-0.1 ~ +0.15	6.7	1.4±0.2	6.7	0.70±0.3	3.0±0.2	11.0	1.9±0.2
K21	18.0	21.8	19.0	21.0	-0.1 ~ +0.15	6.7	1.4±0.2	6.7	0.70±0.3	3.0±0.2	11.0	1.9±0.2

ランドパターン

チップコンデンサ用配線板のランドパターンは、次のランド寸法を参考に回路設計してください。特にランドピッチは取り付け強度に影響を与えますので、ご配慮ください。

● 標準品



基板ランド部



(推奨基板ランドサイズについて)

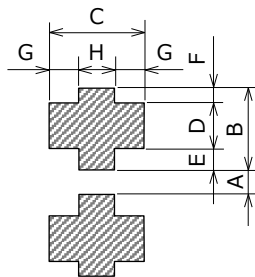
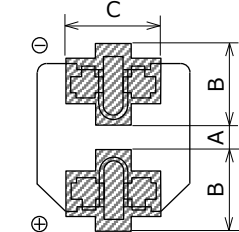
単位 : mm

サイズコード	a	b	c
B (ø4)	1.0	2.5	1.6
C (ø5)	1.5	2.8	1.6
D (ø6.3)	1.8	3.2	1.6
D8 (ø6.3x7.7L)	1.8	3.2	1.6
E (ø8x6.2L)	2.2	4.0	1.6
F (ø8x10.2L)	3.1	4.0	2.0
G (ø10x10.2L)	4.6	4.1	2.0
H (ø12.5)	4.0	5.7	2.0
J (ø16)	6.0	6.5	2.5
K (ø18)	6.0	7.5	2.5

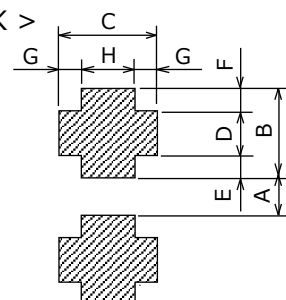
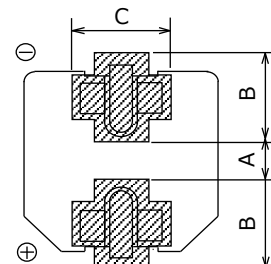
特に、a 寸法が広いとヒールフィレットができなくなり取り付け強度が低下します。

● 耐振動仕様品

< サイズコード : D、D8 >



< サイズコード : E、F、G、H、J、K >



(推奨基板ランドサイズについて)

単位 : mm

サイズコード	A	B	C	D	E	F	G	H
D (ø6.3xL6.1)	1.2	3.6	3.2	2.0	0.95	0.65	1.0	1.2
D8 (ø6.3xL8.0)	1.2	3.6	3.2	2.0	0.95	0.65	1.0	1.2
E (ø8x6.5L)	1.8	4.2	5.0	1.3	1.5	1.4	1.5	2.0
F (ø8x10.5L)	2.7	4.0	4.7	1.3	1.0	1.7	1.1	2.5
G (ø10)	3.9	4.4	4.7	1.3	1.2	1.9	1.1	2.5
H (ø12.5)	3.9	6.0	6.9	2.8	1.3	1.9	2.2	2.5
J (ø16)	5.8	6.8	6.2	3.6	1.3	1.9	1.7	2.8
K (ø18)	5.8	7.3	6.2	3.6	1.8	1.9	1.7	2.8

特に、A 寸法が広いとヒールフィレットができなくなり取り付け強度が低下します。

- \* 貴社設計基準に基づき、実装性、はんだ付け性、取り付け強度等を考慮し決定してください。
- \* ø6.3耐振動品は、補助端子を座板側面まで覆う構造を採用しております。画像認識等で、補助端子側面へのフィレット形成を確認される場合は、補助端子部への十分なフィレット形成が可能なのはんだ付け条件を事前にご検討ください。

## 特性一覧表

耐久性：125℃ 4000 時間（J16、K16 サイズは3000 時間）

定格 電圧 (V)	静電 容量 (±20 %) (μF)	製品寸法 (mm)			サイズ コード	特 性			品 番		リフロー	最少梱包 数量 (pcs)
		φD	L			定格 リップル 電流*1 (mA rms)	ESR*2 (Ω)	tan δ*3	標準品	耐振動仕様品		
			標準品	耐振動 仕様品								
25	1800	16.0	16.5	16.8	J16	2400	0.047	0.18	EEETP1E182M	EEETP1E182V	(9)	125
	2700	18.0	16.5	16.8	K16	2600	0.045	0.20	EEETP1E272M	EEETP1E272V	(9)	125
	3300	18.0	21.5	21.8	K21	3250	0.032	0.22	EEETP1E332M	EEETP1E332V	(9)	75
35	1300	16.0	16.5	16.8	J16	2400	0.047	0.16	EEETP1V132M	EEETP1V132V	(9)	125
	1800	18.0	16.5	16.8	K16	2600	0.045	0.16	EEETP1V182M	EEETP1V182V	(9)	125
	2400	18.0	21.5	21.8	K21	3250	0.032	0.18	EEETP1V242M	EEETP1V242V	(9)	75
50	750	16.0	16.5	16.8	J16	2000	0.080	0.14	EEETP1H751M	EEETP1H751V	(10)	125
	1000	18.0	16.5	16.8	K16	2100	0.078	0.14	EEETP1H102M	EEETP1H102V	(10)	125
	1300	18.0	21.5	21.8	K21	2900	0.060	0.14	EEETP1H132M	EEETP1H132V	(10)	75
63	560	16.0	16.5	16.8	J16	1900	0.100	0.12	EEETP1J561M	EEETP1J561V	(11)	125
	750	18.0	16.5	16.8	K16	2000	0.095	0.12	EEETP1J751M	EEETP1J751V	(11)	125
	1000	18.0	21.5	21.8	K21	2600	0.068	0.12	EEETP1J102M	EEETP1J102V	(11)	75
70	470	16.0	16.5	16.8	J16	1900	0.100	0.12	EEETP70471M	EEETP70471V	(11)	125
	680	18.0	16.5	16.8	K16	2000	0.095	0.12	EEETP70681M	EEETP70681V	(11)	125
	820	18.0	21.5	21.8	K21	2600	0.068	0.12	EEETP70821M	EEETP70821V	(11)	75
80	390	16.0	16.5	16.8	J16	1900	0.100	0.12	EEETP1K391M	EEETP1K391V	(11)	125
	510	18.0	16.5	16.8	K16	2000	0.095	0.12	EEETP1K511M	EEETP1K511V	(11)	125
	680	18.0	21.5	21.8	K21	2600	0.068	0.12	EEETP1K681M	EEETP1K681V	(11)	75

\*1: 定格リップル電流 (100 kHz / +125℃)

\*2: ESR (100 kHz / +20℃)

\*3: tan δ (120 Hz / +20℃)

・リフロー推奨条件、テーピング仕様については、その項目の頁をご参照ください。

## このカタログに記載している当社商品の技術情報および 商品のご使用にあたってのお願い・ご注意

- このカタログに記載されている商品を、特別な品質・信頼性が要求され、その故障や誤動作が直接人命を脅かしたり、人体に危害を及ぼす恐れのある用途（例：宇宙・航空機器、運輸・交通機器、燃焼機器、医療機器、防災・防犯機器、安全装置など）にお使いになる場合は、用途に合った仕様確認が必要となります。必ず事前に弊社窓口へご確認ください。
- 本カタログは部品単体での品質・性能を示すものです。ご使用に際しては、必ず貴社製品に実装された状態および実際の使用環境でご評価、ご確認ください。
- 用途の如何にかかわらず高い信頼性が求められる機器にお使いになる場合は、保護回路や冗長回路等を設けて機器の安全を図られると同時に、お客様において安全性のテストをされることをお勧めします。
- このカタログに記載されている商品および商品仕様は、改良のために予告無く変更する場合がありますのでご了承ください。したがって、最終的な設計、ご購入、ご使用に際しましては用途の如何にかかわらず、事前に最新かつなるべく仕様を詳細に説明している仕様書を請求され、ご確認ください。
- このカタログに記載されている技術情報は、商品の代表的動作・応用回路例などを示したものであり、当社、もしくは第三者の知的財産権を侵害していないことの保証または実施権の許諾を意味するものではありません。
- このカタログに記載されている商品・商品仕様・技術情報を輸出または非居住者に提供する場合は、当該国における法令、特に安全保障輸出管理に関する法令を遵守してください。

## EU RoHS指令／REACH規則の適合確認について

- 商品により、RoHS指令／REACH規則対応時期は異なります。
- 在庫品をご使用の場合で、RoHS指令／REACH規則対応可否が不明の場合は、お問合せフォームより「営業的お問合せ」を選択してご連絡ください。

本カタログの記載内容を逸脱して当社製品を使用された場合、弊社は責任を負いかねますのでご了承ください。

## 通知事項

### ■ 適用される法律及び規制

- ・本製品は、RoHS（電気電子機器に含まれる特定有害物質の使用制限に関する）指令（2011/65/EU及び（EU）2015/863）に対応しております。
- ・モントリオール議定書に規程されているオゾン層破壊物質は、使用する部材の製造工程並びに生産工程において意図的には使用しておりません。  
PBBs (Poly-Brominated Biphenyls) / PBDEs (Poly-Brominated Diphenyl Ethers) のような特定臭素系難燃剤は意図的には使用しておりません。
- ・本製品の輸出に際しては、外国為替及び外国貿易法等の輸出関連法規に則った輸出手続をお願いします。
- ・本製品は、国連番号、国連分類などで定められた輸送上の危険物ではありません。

### ■ 用途の限定

- ・本製品は一般電子機器（AV機器、家電製品、業務用機器、事務機器、情報、通信機器など）に汎用標準的な用途で使用されることを意図しています。
- ・本製品の誤動作が人命又は財産に危害を及ぼす恐れがある等、より高信頼性・安全性が要求される用途で使用を検討されるときは、別途、用途に合った納入仕様書の取り交わしが必要です。

### ■ 知的財産権、その他権利について

- ・当カタログに記載されている技術情報は、商品の代表的動作・応用回路例などを示したものであり、当社もしくは第三者の知的財産権を侵害していないことの保証または実施権の許諾を意味するものではありません。

## ご使用上の遵守事項

### ■ 仕様書について

- ・当社仕様書は部品本体での品質を保証するものです。使用環境、使用条件によって耐久性が異なりますので、ご使用に際しては必ず実使用条件にて貴社製品に実装された状態での実機評価、確認を行ってください。  
当製品の安全性について疑義が生じたときは、速やかに当社へご通知いただくと共に、貴社にて必ず技術検討を行って下さい。
- ・当社仕様書の記載内容を逸脱して当社品をご使用にならないでください。

### ■ 安全性が重要視される製品への適用に際して

品質には万全をつくしておりますが、寿命など故障モードとして、ショート（又はオープン）することは皆無ではありません。交通輸送機器（列車、自動車、交通信号機など）、医療機器、航空機器・宇宙機器、電熱用品、燃焼及びガス機器、回転機器、防災・防犯機器等の機器において、当製品の不具合で人命その他重大な障害発生が予測される場合には、下記の検討などで、フェールセーフ設計の配慮を十分行い、安全性の確保をお願いします。

- (1) 保護回路、保護装置を設けて、システムとしてより安全を図る。
- (2) 冗長回路などを設けて、単一故障では不安全とならぬようシステムとして安全を図る。

### ■ 使用環境について

- ・本製品は、電子機器に汎用標準的な用途で使用されることを意図しており、下記の特環境での使用を考慮した設計は行っておりません。

従いまして下記の特環境でのご使用および条件では、コンデンサの性能に影響を受ける恐れがあり、ご使用に際しましては貴社にて十分に性能・信頼性などをご確認の上ご使用ください。

- (1) 水、油、薬液、有機溶剤などの液体中でのご使用
  - (2) 直射日光、屋外暴露、塵埃中でのご使用
  - (3) 水分（抵抗体の結露、水漏れなど）、潮風、Cl<sub>2</sub>、H<sub>2</sub>S、NH<sub>3</sub>、SO<sub>2</sub>、NO<sub>x</sub>などの腐食性ガスの多い場所でのご使用
  - (4) 静電気や電磁波の強い環境でのご使用
  - (5) 発熱部品に近接して取り付けの場合および当製品に近接してビニール配線などの可燃物を配置する場合
  - (6) 本製品を樹脂などで封止してご使用の場合
  - (7) はんだ付け後のフラックス洗浄で、溶剤、水および水溶性洗浄剤をご使用の場合  
(特に水溶性フラックスにはご注意願います。)
  - (8) 酸やアルカリの雰囲気がある環境でのご使用
  - (9) 過度の振動や衝撃がある環境でのご使用
  - (10) 低気圧、減圧下の環境でのご使用
- ・衝撃電圧や過渡的な電圧には考慮を要します。  
衝撃電圧回路や短時間でかなりの高電圧が印加される過度現象、またパルス高電圧が印加される場合などについては、定格電圧以下で使用されるようご注意ください。
  - ・当社製品には電解液を使用している製品がございます。  
誤った使用をされますと急激な特性劣化のみでなく、電解液漏洩等により基板回路を損傷させ、セットの破壊につながる恐れがあります。

**⚠️ ご使用上の注意事項（表面実装形）****1. 回路設計に際して****1.1 使用温度、周波数**

温度および周波数の変動によりコンデンサの電氣的な特性が変化します。この変化分を考慮の上、回路設計をしてください。

- (1) 使用温度の変化でコンデンサの電氣的特性が変化します。
  - 高温時：漏れ電流の増大
  - 低温時：静電容量の減少、損失角の正接およびインピーダンスの増大
- (2) 周波数の変化でコンデンサの電氣的特性が変化します。
  - 高周波：静電容量の減少、損失角の正接の増大およびインピーダンスの減少
  - 低周波：等価直列抵抗の増加に伴うリプル電流による発熱の上昇

**1.2 使用温度と寿命**

- (1) コンデンサの寿命は使用温度の影響を受けます。一般的に、温度が10℃下がると寿命は約2倍に伸びます。カテゴリ上限温度よりできる限り低い温度でご使用ください。
- (2) 規定範囲を超える条件での使用は、急激な特性劣化を起こし破損する場合があります。機器の周囲温度、機器内の温度のみでなく、機器内での発熱体（パワートランジスタ、IC、抵抗等）の放射熱、リプル電流による自己発熱なども含めたコンデンサの温度を確認してください。また、コンデンサの裏面に発熱体などを配置しないでください。
- (3) 寿命は次の式で計算できます。

$$L_2 = L_1 \times 2^{\frac{T_1 - T_2}{10}} \quad \text{ただし、} T_1 \geq T_2$$

- L1 : 温度T1 ℃ における寿命 (h)
- L2 : 温度T2 ℃ における寿命 (h)
- T1 : カテゴリ上限温度 (℃)
- T2 : 寿命を算出するための周囲温度 + ご使用リプル電流の発熱分 (℃)

- (4) 規定の寿命時間を越えてご使用にならないでください。急激な特性劣化や、ショート、圧力弁の作動や電解液漏れに至る場合があります。尚、推定寿命は封口ゴムの耐環境性から15年が上限となります。

**1.3 コンデンサへの負荷条件について**

コンデンサに次に示すような負荷を印加すると、コンデンサの急激な特性劣化やショート、電解液漏れに至る場合があります。また、急激な発熱・ガス発生が起こり、内圧上昇による圧力弁の作動・封口部からの電解液漏れ、最悪の場合には爆発や発火に至ります。コンデンサの破壊とともに可燃物（電解液など）が外部に飛散する場合があります。

- (1) 逆電圧について（直流用コンデンサには極性があります。）
  - 有極性部品ですので逆電圧は印加しないでください。極性表示を確認して使用してください。
  - 極性が不安定、不明確な回路には、直流用両極性コンデンサを使用してください。（ただし、AC 回路には使用できません。）
- (2) 充放電について
  - 急激な充放電を頻繁に繰り返すような回路や比較的緩慢であるが頻度の高い充放電が要求される回路には使用しないでください。このような回路に使用される場合は、充放電条件を必ずご一報ください。なお、ラッシュ電流は100A を超えないようにしてください。
- (3) ON-OFF 回路について
  - 1日10,000回以上の頻繁なON-OFFを繰り返すON-OFF回路には、使用しないでください。また、このような回路に使用される場合は、回路条件等を必ずご一報ください。
- (4) 定格電圧（短時間のときはサージ電圧）を超える過電圧を加えないようにしてください。
  - 直流電圧にリプル電圧（交流成分）を重ねたときのピーク値は定格電圧以下でご使用ください。
- (5) リプル電流について
  - 規定を超える過大なリプル電流を流さないでください。
  - 定格リプル電流値以下の使用でも直流バイアス電圧が低いときは、逆電圧が印加される場合があります。逆電圧の印加されない範囲にて使用してください。定格リプル電流以下でも規定の耐久性寿命時間を越えて使用した場合には、ESR特性の劣化増大となりリプル電流による内部発熱が大きくなり、圧力弁の作動・外装ケースやゴムの膨れ・電解液漏れや、最悪の場合にはコンデンサのショート、爆発や発火に至る可能性があります。

**1.4 コンデンサの並列と直列接続**

- (1) 並列接続
  - コンデンサの抵抗分が回路抵抗に近い値のため、並列使用ではコンデンサ間の電流バランスをくずして一部のコンデンサに定格を超えるリプル電流が流れる場合があります。リプル電流が低インピーダンス側のコンデンサに集中しないように同一品番のコンデンサを使用し、配線インピーダンスも偏らないようにしてください。
- (2) 直列接続
  - コンデンサに加わる電圧のアンバランス分も考慮して、個々のコンデンサにかかる電圧が定格電圧以下になるようにしてください。電圧バランスがくずれ、過電圧が印加される場合があります。過電圧が印加されないために、漏れ電流を考慮した分圧抵抗器を各コンデンサと並列に入れてください。

### 1.5 取り付け箇所の設計

- (1) コンデンサを両面配線基板にご使用の際は、コンデンサ取り付け部分の直下に配線パターンを配置しないでください。  
また、ラジアルリード形ではスルーホール基板でコンデンサの封口部と基板面が密着した場合、はんだディップ時にはんだが吸い上がり、陽極端子と陰極端子間でショートする場合があります。また、コンデンサの外装ラミネートが破損する場合がありますので、孔位置にご配慮ください。
- (2) ラジアルリード形のコンデンサのリード(端子)間隔と同間隔の基板孔を開けてください。  
コンデンサのリード(端子)間隔よりも狭いときまたは広いとき、コンデンサ挿入時にリード線にストレスが加わり漏れ電流の増大やショート、断線、電解液の漏れに至る場合があります。
- (3) 圧力弁部の上は圧力弁の作動を妨げないように空間を設けてください。  
ケースに圧力弁を設けているコンデンサについては圧力弁の作動を妨げないように、次の間隔を開けてください。間隔が少ない場合、圧力弁の作動性が悪くなり爆発に至る場合があります。  
(製品直径  $\varnothing 10\text{ mm}$ ～ $\varnothing 16\text{ mm}$  :  $2\text{ mm}$ 以上、 $\varnothing 18\text{ mm}$  :  $3\text{ mm}$ 以上)
- (4) 圧力弁部の上には配線やパターンを避けてください。  
圧力弁部の上にパターン、特に高圧または大電流の回路配線がこないように設計してください。圧力弁作動時には $100^{\circ}\text{C}$ を超える可燃性の高温ガスが噴出し、パターンにガスが凝縮したり、配線の被覆が溶解して発火するなどの二次的な災害に至る場合があります。
- (5) 封口部の下にはパターンを配置しないでください。  
万が一電解液が漏れた場合、回路パターンを短絡させトラッキングまたはマイグレーションが発生する場合があります。
- (6) 製品実装後の共振にご注意ください。  
共振点前後ではコンデンサに大きな負荷がかかり、この負荷によりコンデンサが脱落したり、急激な特性変化を起こす可能性があります。

### 1.6 コンデンサの絶縁について

コンデンサのケースは、陽極端子ならびに回路パターンから回路的に完全に隔離してください。

### 1.7 外装コーティングについて

コンデンサに被覆している外装ラミネートは、表示を目的としたものであり、電氣的絶縁の機能を保証しておりません。

## 2. 実装に際して

### 2.1 実装前の予備知識

- (1) セットに組み込んで通電したコンデンサは再使用しないでください。
- (2) コンデンサに再起電圧が発生する場合があります。このとき、 $1\text{ k}\Omega$  前後の抵抗器を通して放電してください。
- (3) 長期保管のコンデンサは、漏れ電流が増大している場合があります。このとき、 $1\text{ k}\Omega$  前後の抵抗器を通して電圧処理をしてください。
- (4) コンデンサは床等に落下させないでください。落下したコンデンサは機械的または電氣的にダメージを受けていますので、使用しないでください。
- (5) コンデンサを潰して使用しないでください。コンデンサの気密性が悪くなり、性能の劣化、寿命の低下や電解液漏れなどが発生します。

### 2.2 取り付け時

- (1) コンデンサの定格（静電容量、定格電圧）を確認してから取り付けてください。
- (2) コンデンサの極性を確認してから取り付けてください。
- (3) 表面実装形は端子寸法とランドサイズを、ラジアル形は端子間隔と基板孔間隔を確認してから取り付けてください。端子を通して内部素子にストレスが加わり、ショートや取付け強度不足など不具合が発生する場合があります。
- (4) 表面実装形を自動実装するときの加圧力を確認してください。漏れ電流の増大やショート・断線・基板からの脱落などに至る場合があります。
- (5) ラジアルリード形を自動実装するときはカッターの摩耗や、クランチが基板に対して鋭角になりすぎないことを確認してください。リード線に引っ張り応力が加わりコンデンサが破壊する場合があります。

### 2.3 リフローはんだ付け（表面実装形）

- (1) 表面実装形はリフローソルダーリング専用部品です。リフローは赤外熱風併用等の雰囲気熱伝導方式を使用してください。  
※フローソルダーリング、ディップソルダーリングでは使用できません。
- (2) はんだ付け条件（予備加熱・温度・時間・回数など）は仕様書に規定の範囲内としてください。  
ピーク温度が高い場合・加熱時間が長い場合では、電気特性や寿命特性の劣化の原因となります。なお、この規定のはんだ付け条件範囲は、コンデンサの特性劣化を招かない範囲であって、安定したはんだ付けが可能な範囲を示すものではありません。  
安定したはんだ付けができる条件については個々に確認の上、設定して下さい。  
※温度測定法：コンデンサ上部に熱電対をエポキシ系接着剤で接着させ、量産時を想定し測温してください。
- (3) 2 回リフローで使用の際は、2 回目のリフローはコンデンサ温度が常温まで復帰してから実施してください。
- (4) 当社推奨のリフロー条件におきましても、ケースの変色やケースの膨れが発生することがありますが、製品の信頼性に影響するものではありませんので、ご了承ください。
- (5) リフロー等の熱により陰極表示部分等のインクにクラックが発生することがありますが、製品の信頼性に影響するものではありませんので、ご了承ください。
- (6) VPS リフローをご使用の場合は、急激な温度上昇のため、特性変化や外観変化による実装不具合が発生する可能性がありますので、昇温速度  $3^{\circ}\text{C}$  /秒以下の条件でのご使用を推奨します。詳細条件については、当社にお問い合わせください。
- (7)  $\varnothing 6.3$ 耐振動品は、補助端子を座板側面まで覆う構造を採用しております。  
画像認識等で、補助端子側面へのフレット形成を確認される場合は、補助端子部への十分なフレット形成が可能なはんだ付け条件を事前に検討ください。尚、補助端子へのフレット形成が十分に確認されない場合においても、補助端子下面部と基板のはんだ接合により耐振動性能は確保されますので、製品の信頼性に影響するものではありません。

## 2.4 フローはんだ付け（ラジアルリード形）

- (1) ラジアルリード形は、リフローはんだ付けには対応していませんのでご注意ください。
- (2) コンデンサの本体をはんだの中に浸せきしないようにしてください。はんだ熱によりコンデンサの内圧上昇が起こり破壊に至ります。
- (3) はんだ付け条件（温度、時間等）は、 $260^{\circ}\text{C}\pm 5^{\circ}\text{C}$ 、10秒 $\pm$ 1秒間の範囲内で行ってください。
- (4) はんだ付けの時、他の部品が倒れてコンデンサに接触しないようにしてください。

## 2.5 手はんだ付け

- (1) はんだ付け条件（温度、時間）は、仕様書に規定の範囲内または $350^{\circ}\text{C}$ 、3秒以下の条件にてご使用してください。
- (2) はんだごてによる手直しするとき、一度はんだ付けしたコンデンサを取り外す必要がある場合は、コンデンサの端子にストレスがかからないように、はんだが十分溶融してから手直ししてください。
- (3) はんだごてのこて先がコンデンサ本体に触れないようにしてください。コンデンサの破損につながる場合があります。
- (4) ラジアルリード形で端子間隔と基板孔間隔が不整合のためリード線を加工する必要がある場合は、コンデンサ本体にストレスがかからないようにしてください。

## 2.6 はんだ付け後の取り扱い

- (1) プリント配線板にコンデンサをはんだ付けした後、コンデンサ本体を傾けたり、ひねったりしないでください。端子を通じて内部素子に大きな力がかかり、コンデンサが壊れる場合があります。
- (2) プリント配線板にコンデンサをはんだ付けした後、コンデンサを掴んで基板を運搬しないでください。その配線板の全重量が、端子を通じて内部素子にかかり、コンデンサが壊れる場合があります。
- (3) プリント配線板にコンデンサをはんだ付けした後、コンデンサに物をぶつけないでください。また、他の部品などが当たらないようにしてください。規定された範囲を超えた衝撃や荷重などの機械的な力がかかり、コンデンサが壊れる場合があります。

## 2.7 基板洗浄

- (1)  $60^{\circ}\text{C}$ 以下の浸漬（超音波も可能）で5分以内の基板洗浄に耐えられます。  
但し、十分なすすぎ・乾燥を必ず実施してください。  
【対象溶剤】  
パインアルファST-100S / アクアクリーナ210SEP / クリンスルー750H、750L、710M / サンエックB-12 / テクノクリーナー219  
ゴールドクリーナーP3-375 / DK ビークリアーCW-5790 / テルペンクリーナEC-7R / テクノケアFRW-17、FRW-1、FRV-1  
※ オゾン層破壊物質は、地球環境保護のため、洗浄剤としてのご使用は避けてください。
- (2) 仕様書に規定の無い限り、以下の溶剤でコンデンサを洗浄しないでください。
  - (a) ハロゲン系溶剤：洗浄剤がコンデンサ内部に侵入（拡散）し、分解反応を起こして遊離された塩素がアルミと反応し腐食が発生する場合があります。特に、1-1-1 トリクロロエタンのご使用は絶対に避けてください。
  - (b) アルカリ系溶剤：アルミケースの腐食（溶解）
  - (c) 石油系溶剤：封口ゴムの劣化
  - (d) キシレン：封口ゴムの劣化
  - (e) アセトン：表示の消失
- (3) 基板洗浄直後にコンデンサ封口部とプリント基板の間に洗浄剤が残留しないように強制乾燥を行ってください。  
（カテゴリ上限温度以下）
- (4) 洗浄剤の汚染管理（電導度、pH、比重、水分量など）を十分管理してください。  
洗浄剤が汚染されていると、塩素濃度が高くなりコンデンサ内部が腐食する場合があります。洗浄剤に対するフラックス濃度は、2 mass%以下に管理してください。
- (5) 洗浄方法によっては製品表示消え、表示のにじみ等が発生する場合があります。  
※ 商品によっては洗浄できない商品があります。また、使用できない洗浄剤もありますので、不明の時は必ずご一報ください。

## 2.8 固定接着剤・コーティング剤

コンデンサの固定、基板防湿を目的に、接着剤やコーティング剤を使用される場合、材料中に含まれる溶剤の種類によって腐食が発生する場合があります。材料中の溶剤はハロゲン化合物でないものを選択し、またポリマーについてもクロロプレン類は使用しないでください。また、接着剤やコーティング剤の硬化および乾燥は、溶剤が残留しないように十分行ってください。

※ 基板洗浄後に接着やコーティングを行なうときは、コンデンサ封口部とプリント基板の間に洗浄剤が残留しないように洗浄直後に強制乾燥を行ってください。尚、接着およびコーティングする面については、コンデンサの封口部の1/3以上がシールされずに残るようにしてください。

## 2-9 ポッティング・モールドイング

ポッティングおよびモールドイングでの使用は推奨できません。樹脂成型時の圧力による製品変形や、覆った樹脂による放熱性への影響あるいは成分浸入により、製品特性と信頼性を著しく低下させる可能性があります。また封口ゴム部から拡散透過した電解液が凝集しショート故障を起こす恐れもあります。

## 2.10 燻蒸処理について

アルミ電解コンデンサを組み込んだ電子機器類を海外に輸出する場合、木製の梱包材を臭化メチルなどのハロゲン化合物で燻蒸処理を行う場合がありますが、処理後の乾燥が不十分な場合、梱包材に残留したハロゲンが輸送中に放出され、コンデンサ内部に侵入して腐食反応を起こす可能性があります。燻蒸処理を行う場合は、処理・乾燥後にハロゲンの残留がないかを十分確認してください。また、梱包状態の電子機器全体を燻蒸処理するのは、絶対に避けてください。

## 2.11 フラックスについて

ハロゲン系（塩素系、臭素系等）の活性度の高いフラックスを使用する場合、フラックスの残渣による性能・信頼性への影響が考えられるため、事前に確認の上ご使用下さい。



### 3. ご使用に際して

#### 3.1 環境条件

コンデンサを取り付けたセットは、次の環境下での使用は避けてください。

- (1) カテゴリ上限温度・カテゴリ下限温度を超える温度
- (2) 直接水、塩水および油の掛かる環境
- (3) 結露状態になる環境
- (4) 有毒ガス（硫化水素、亜硫酸、亜硝酸、塩素およびその化合物、臭素およびその化合物、アンモニアなど）が充満する環境
- (5) オゾン、放射線および紫外線が照射される環境
- (6) 振動または衝撃条件が規定範囲を超える条件

なお、規定範囲内でも共振により大きな振動加速度が加わることがありますので、必ず実機にて評価・確認して下さい。

#### 3.2 セット使用中の注意事項

- (1) コンデンサの端子に直接触れないでください。  
セット使用中、コンデンサの端子に触れると感電します。コンデンサのアルミケース露出部分は絶縁されていませんので、端子同様、直接触れないでください。
- (2) コンデンサ端子間を導電体でショートさせないでください。また、酸およびアルカリ水溶液などの導電性溶液をコンデンサにかけないでください。回路的にショート状態となり、回路が異常となりコンデンサも破壊します。
- (3) コンデンサ近傍に低分子シロキサンが比較的多く含まれるシリコン材料を使用する場合、電気的性能に異常をきたす場合があります。

### 4. 万一の場合

- (1) セット使用中、コンデンサの圧力弁が作動し、ガスが見えたとき、セットのメイン電源を切るか、または電源コードのプラグをコンセントから抜いてください。そのまま電源を切らない場合、コンデンサのショートによる回路の破損や、気化したガスが液化し、回路のショートもしくは最悪の場合、セットの焼損など二次的な災害が発生する場合があります。  
(コンデンサの圧力弁から出るガスは、電解液が気化したものであり、煙ではありません。)
- (2) コンデンサの圧力弁作動時、100℃を超える高温のガスが噴出しますので、顔を近づけたりしないでください。  
万一、噴出したガスが目に入ったり、吸い込んだりした場合には直ちに水で洗ったり、うがいをしてください。皮膚についた場合は、石鹼で洗い流してください。

### 5. 保管について

- (1) コンデンサを長時間放置すると、漏れ電流が増加する傾向にあります。これは無負荷状態における酸化皮膜の劣化によるものであり、電圧を印加すると減少する性質をもっていますが、使用開始時は皮膜修復電流が多く流れ、漏れ電流増加による回路異常等の要因になる恐れがあります。  
製品有効期限は、出荷検査日から42ヶ月となります。ただし、下表以外のものは12ヶ月となります。

シリーズ名	製品有効期限
S (高温鉛フリーリフロー対応品)	出荷検査日から42ヶ月
HA (高温鉛フリーリフロー対応品)	
HB (高温鉛フリーリフロー対応品と高さ5.4mm品)	
HC、HD、FCA、FC、FKA、FK、FKS、FN、FP、FT、FH、TG、TK、TP、TC、TCU、TQ	

保管条件は、常温（5℃～35℃）、常湿（45%～86%）で直射日光の当たらない場所をお選びください。

- (2) 保管環境  
仕様書に記載されている環境の範囲外または、次の環境下での保管は避けてください。
  - (a) カテゴリ上限温度・カテゴリ下限温度を超える温度
  - (b) 直接水、塩水および油の掛かる環境
  - (c) 結露状態になる環境
  - (d) 有毒ガス（硫化水素、亜硫酸、亜硝酸、塩素およびその化合物、臭素およびその化合物、アンモニアなど）が充満する環境
  - (e) オゾン、放射線および紫外線が照射される環境
  - (f) 振動または衝撃条件が規定範囲を超える条件

## 6. 廃棄に際して

コンデンサを廃棄する場合には、次のいずれかの方法をとってください。

- (1) コンデンサに穴を開けるかまたは、十分つぶして焼却してください。そのまま焼却した場合、コンデンサが爆発する場合があります。
- (2) コンデンサを焼却しない場合は、専門の産業廃棄物処理業者に依頼してください。

上記、使用上の注意事項に関しましては、社団法人 電子情報技術産業協会 発行の技術レポート  
JEITA RCR-2367D 2017年10月発行「電子機器用固定アルミニウム電解コンデンサの安全アプリケーションガイド」  
より引用しております。

詳細は、上記技術レポートをご参照ください。

### ■ AEC-Q200 準拠

「AEC-Q200準拠」製品とは、AEC-Q200 で規定された評価試験条件の全部または一部を実施済みの製品になります。

各製品の詳細な仕様や、具体的な評価試験の結果等については、当社へお問い合わせください。

また、ご注文に際しては、製品毎に納入仕様書の取り交わしをお願いします。