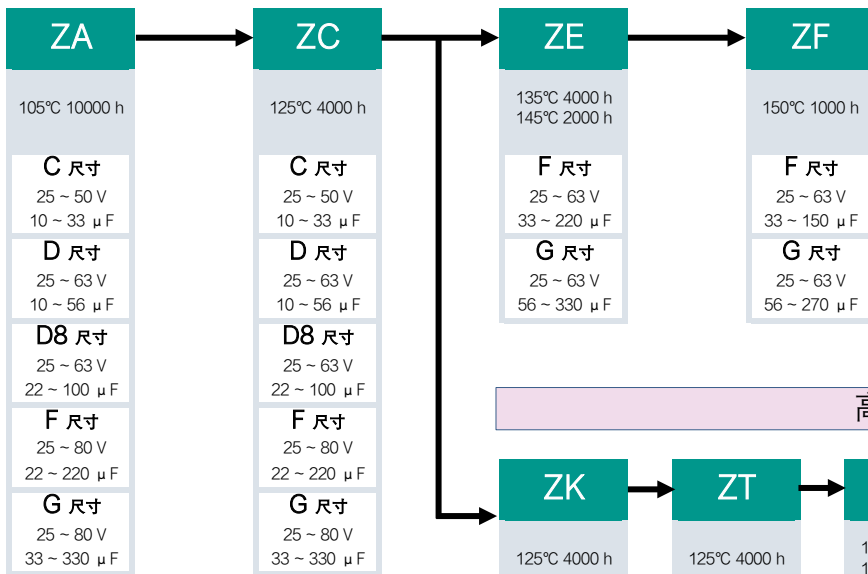


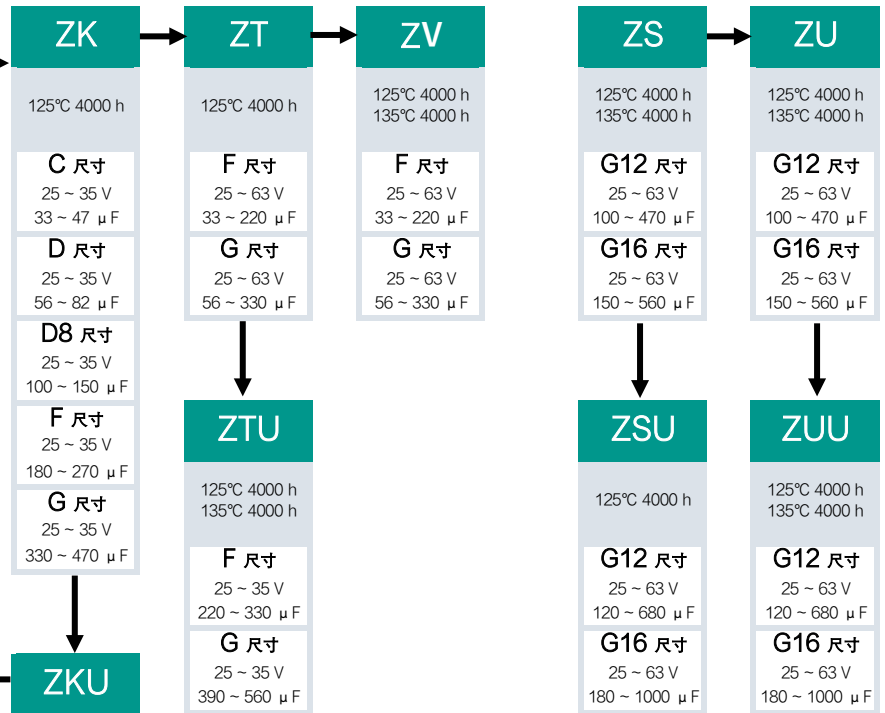
体系图

● 表面贴装型

高耐热化 / 长寿命化



高纹波化



大容量化

