

参考図

Ver.3.5

品名

焦電型赤外線センサPaPIRs

品番

EKMB129311□

Page: 1

1. 品名

焦電型赤外線センサPaPIRs

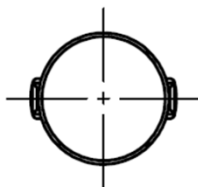
WLシリーズ 移動/微動検出タイプ (1μA / デジタル出力)

2. 品番

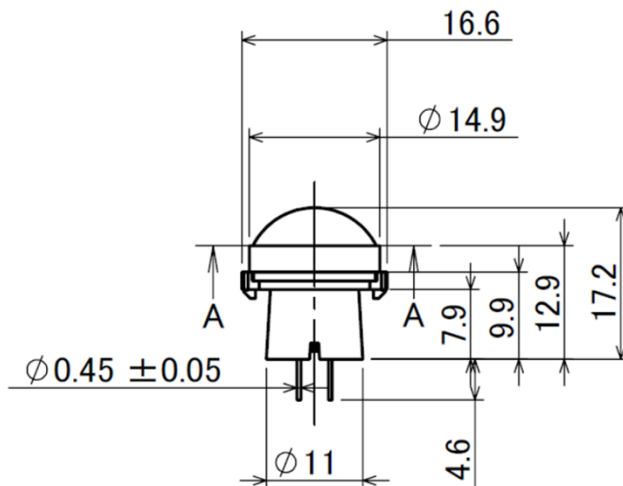
レンズ色	品番
白	EKMB1293111
黒	EKMB1293112
パールホワイト	EKMB1293113

3. 外形図

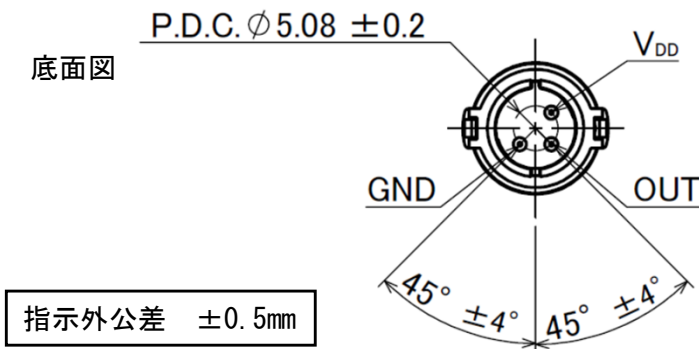
上面図



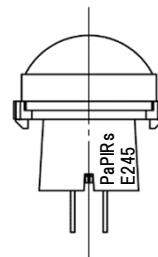
側面図



底面図



捺印意匠



E 2 45

① ② ③

①: 下表に基づく文字
「商品品番と捺印表示」

捺印表示	商品品番
D	EKMB119311□
E	EKMB129311□
F	
G	
H	EKMB139311□K
I	
J	EKMC169311□
K	EKMC269311□K
L	
M	
N	

②: 製造年西暦末尾桁

③: 製造週ロット番号
1月第1週を01とし、
以降02、03、…と続く
(最終週は53)



パナソニック株式会社

制定:2022年 3月 11日

責任者

確認

作成

品名

焦電型赤外線センサPaPIRs

品番

EKMB129311□

Page: 2

4. 性能

4-1 検出性能 (測定条件 周囲温度: 25°C 動作電圧: 3VDC)

項目		背景との温度差	規格値	検出対象の条件
※検出距離	微動検知 エリア	8°C以上	最大3m	1. 移動スピードは0.5m/s 2. 検出対象は人体を想定 (サイズ: 200×200mm) 3. 1ビーム通過
		4°C以上	最大2.2m	
	移動検知 エリア	8°C以上	最大3m	
		4°C以上	最大2.2m	

※検出距離は背景と検出対象の温度差及び移動スピードにより、上記検出距離以上でも検出できる場合がありますが、所定の検出距離内でご使用下さい。

項目		規格値	備考	
検出範囲	微動検知 エリア	水平方向	44° (±22°)	4-5項参照のこと
		垂直方向	44° (±22°)	
		検出ゾーン	36本	
	移動検知 エリア	水平方向	90° (±45°)	
		垂直方向	90° (±45°)	
		検出ゾーン	48本	

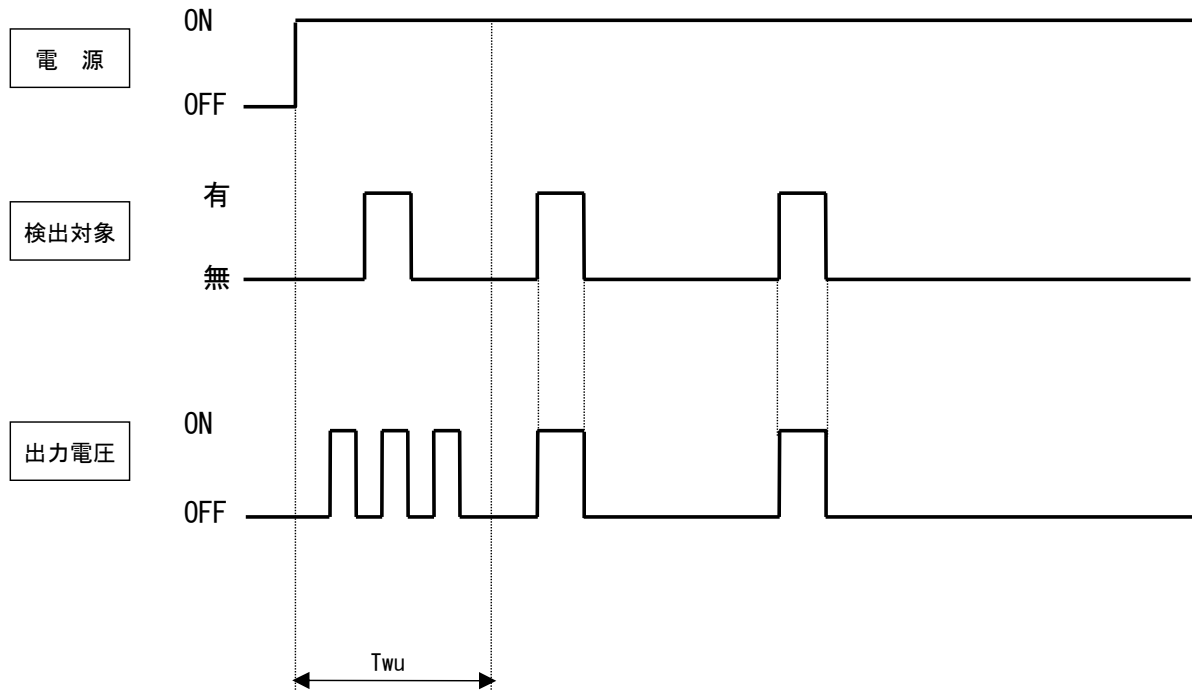
4-2 絶対最大定格

項目	規格値	単位
電源電圧	-0.3~4.5	VDC
動作温度	-20~+60 (結露、氷結しないこと)	°C
保存温度	-20~+70	°C

4-3 電気的特性 (測定条件 周囲温度: 25°C)

項目	記号	最小	平均	最大	単位	特記事項
動作電圧	Vdd	2.3	—	4.0	VDC	—
消費電流	Iw	—	1.9	3.0	μA	Iout=0
出力電流	Iout	—	—	100	μA	Vout ≥ Vdd - 0.5
出力電圧	Vout	Vdd - 0.5	—	—	VDC	—
電源投入時 回路安定時間	Twu	—	25	210	s	—

4-4 タイミングチャート

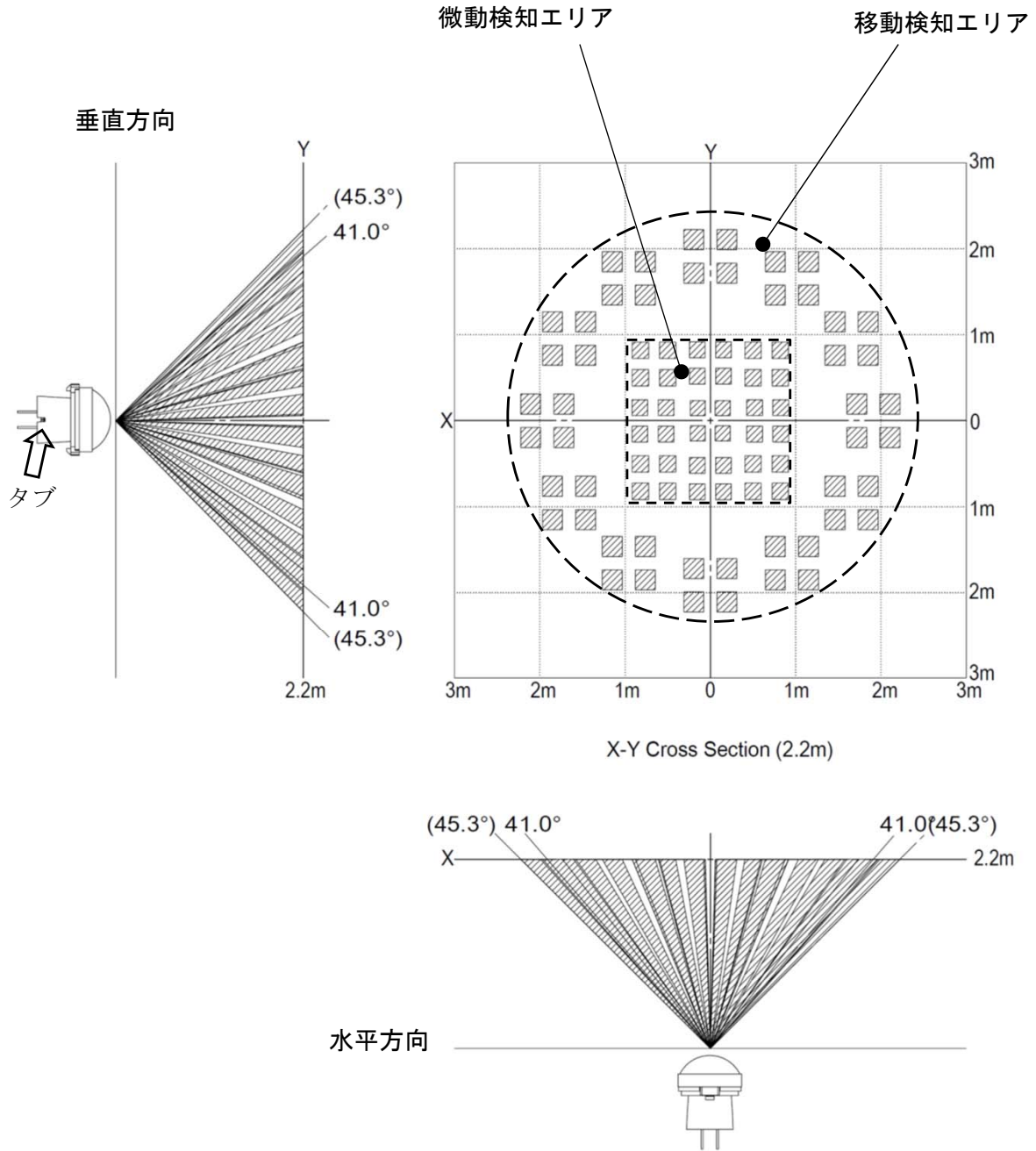


【時間幅の説明】

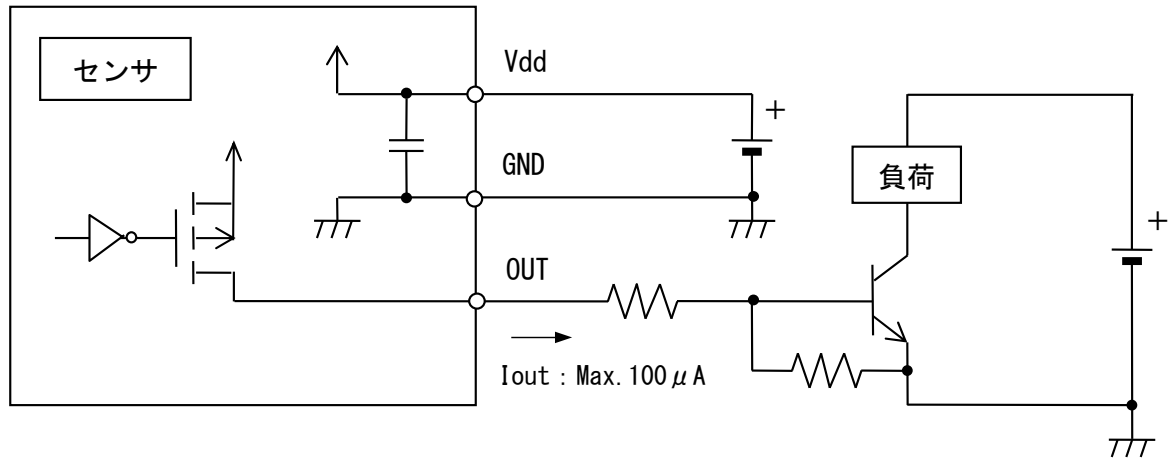
Twu : 回路安定時間 約25秒 (typ.)

電源投入後回路安定時間中は、検出対象の有無に関わらず、センサ出力のON/OFFの状態が定まりません。

4-5 検出範囲 (参考)



4-6 結線図

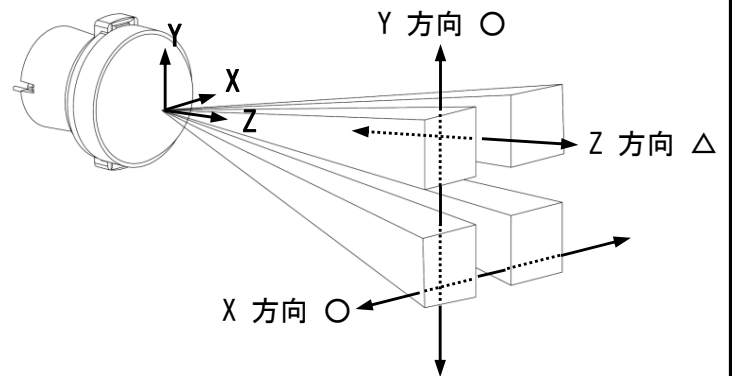


4-7 注意事項

1) 使用方向について

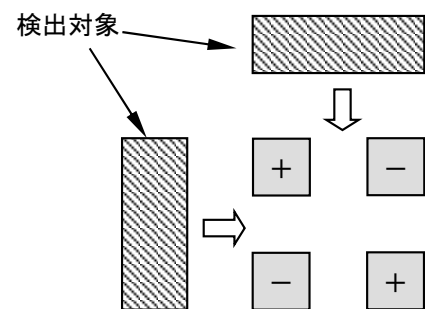
右図のように、X方向又はY方向から人が侵入するようセンサを取り付けて下さい。

Z方向からセンサに接近すると、検出できない場合があります。



2) 検出ゾーンについて

検出ゾーンは右図のように極性があります。+と-両方へ同じタイミングで検出対象物が侵入した場合、それぞれの信号がキャンセルされ、最大検出距離近辺で検出できないことがあります。





5. 安全に関するご注意

けがや事故防止のため、以下のことを必ずお守り下さい。

- 1) 定格、環境条件など仕様範囲を超えて使用しないで下さい。仕様範囲を超えて使用した場合、異常発熱、発煙等で回路損傷による事故の恐れがあります。
- 2) 当社は品質、信頼性の向上に努めていますが、一般に電気部品・機器はある確率で故障が発生します。また使用環境、使用条件によって耐久性が異なります。ご使用にあたっては、必ず実使用条件にて実機確認を行って下さい。性能が劣化した状態で引き続き使用されますと、絶縁劣化により、異常発熱、発煙、発火の恐れがあります。製品の故障もしくは寿命により、結果として人身事故、火災事故、社会的な損害などを生じさせないよう冗長設計、延焼対策設計、誤動作防止設計などの安全性や定期的な保守の実施をお願いします。
- 3) リード線の接続につきましては、仕様図等でピン配置をご確認の上、正しく接続して下さい。誤った接続をされますと、予期せぬ誤動作、異常発熱、発煙等で回路損傷の原因となる恐れがありますので、ご注意下さい。
- 4) センサを分解もしくは改造して使用しないで下さい。
- 5) センサの故障モードとして、ショート〈短絡〉とオープン〈開放〉があります。ショート〈短絡〉の場合、温度上昇の発生が考えられます。安全上特に重要な用途には、保護回路、保護装置等による安全などの適切な処置をご配慮下さい。

- ・ 各種安全機器や安全装置
- ・ 交通信号機
- ・ 防犯、防災装置
- ・ 列車、自動車などの制御やその安全に関する装置 等

6. 使用上のご注意

6-1 原理的に注意すべき点

PaPIRsは、赤外線の変化を検出する焦電型赤外線センサです。人体以外の熱源を検出したり、熱源の温度変化及び移動がない場合には検出しないことがあります。一般的に、以下のような場合には注意が必要です。必ず実際の使用状態において、性能及び信頼性の確認をお願いいたします。

1) 人体以外の熱源を検出する場合

- a) 小動物が検出範囲に入った場合
- b) 太陽光や白熱灯等の熱源、その他強い光源等の光線が検出範囲内外を問わず、センサに入射する場合
- c) 冷暖房機器の温風・冷風や、加湿器の水蒸気などにより検出範囲および、その周辺の温度が急激に変化した場合

2) 熱源を検出しにくい場合

- a) ガラスやアクリル等、遠赤外線を透過しにくい物体がセンサと検知対象との間にある場合
- b) 検出範囲内の熱源がほとんど動かない場合、もしくは高速に移動する場合（移動速度につきましては4-1項をご参照下さい）

3) 検出エリアが大きくなる場合

周囲環境温度と人体との温度差が大きい場合、検出範囲として指定した以外でも、飛地的に検出するエリアが存在することがあります。

4) 誤動作する場合

焦電素子の性質上、稀に突発性雑音出力により不要な検出信号が出力されることがあります。
用途上、不要な出力が許容されない場合には、パルスカウント等にて対策をお願い致します。

6-2 使用環境について

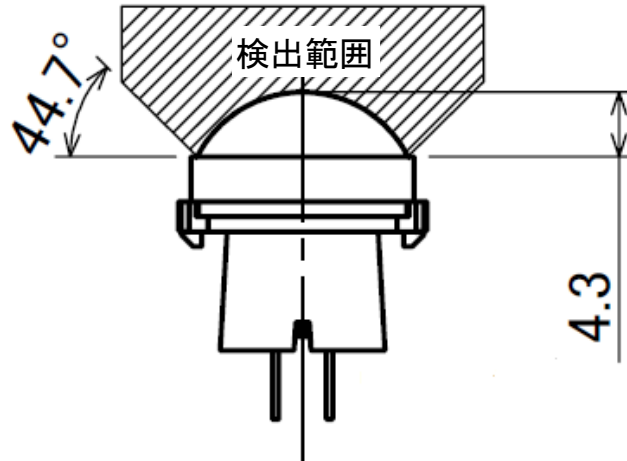
- 1) 温度 : 4-2項をご参照下さい。
- 2) 湿度 : 15~85%RH (結露、氷結はお避け下さい)
- 3) 気圧 : 86~106KPa
- 4) センサに加わる熱、振動、衝撃によって誤動作する恐れがありますのでご注意下さい。
- 5) 本製品は防水、防塵構造ではありません。使用環境に応じて防水、防塵、結露、氷結の対策を講じた上でご使用下さい。
- 6) 周囲に塵埃、腐食性ガスのある場所、及び潮風中での使用は、動作不良、性能劣化の恐れがありますので避けて下さい。

6-3 取り扱い上のご注意

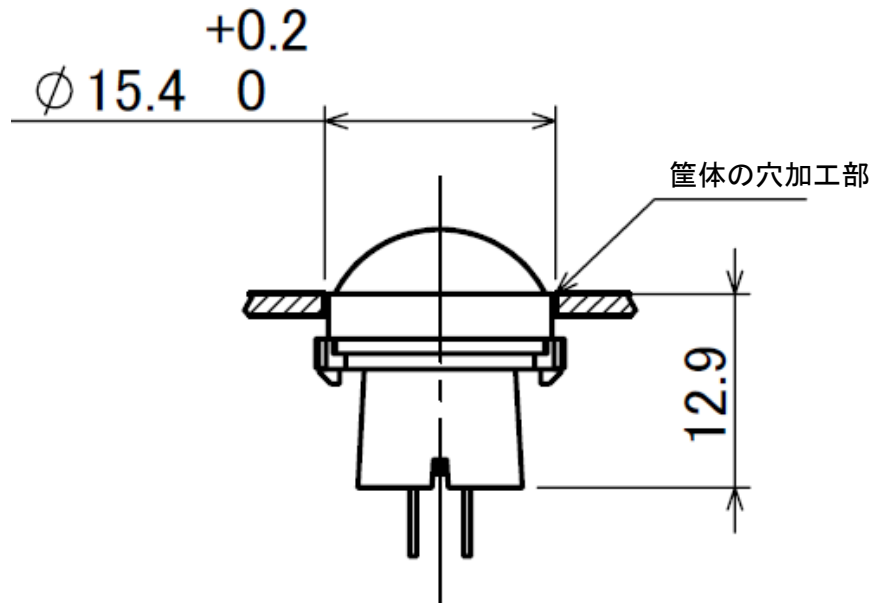
- 1) リード線の半田付けをする場合は、手半田で半田コテ先温度350°C以下、3秒以内で行って下さい。半田槽による半田は、性能の劣化を招きますので避けて下さい。またリード線を曲げて基板へ仮固定することは、センサを破損する恐れがありますので避けて下さい。
- 2) 製品にストレスがかからないよう、プリント基板に実装して下さい。
- 3) 本センサの洗浄は避けて下さい。洗浄液がレンズ部に侵入し性能劣化を招く恐れがあります。
- 4) 本製品を落下された場合は、原則としてご使用にならないで下さい。
- 5) ±200V以上の静電気が加わりますと破壊することがあります。したがって、端子に直接手で触れないなど、取り扱いには十分ご注意をお願いいたします。
- 6) ケーブル配線にてご使用される場合は、ノイズの影響を防止する為シールド線を使用し、極力短い配線をお薦めします。
- 7) 外部サージ電圧が加わりますと内部回路が破壊する事がありますので、サージ吸収素子などをご使用下さい。
 サージ耐量 : 絶対最大定格の電源電圧内
- 8) 電源には安定化電源をご使用下さい。電源重畳ノイズにより、誤動作する場合があります。
 ノイズ耐量 : ±20V以下 (50ns及び1μs幅の方形波)
 センサ電源入力端子には、電源重畳ノイズ性能を確保する為コンデンサを設け、電源電圧の安定化を図りご使用下さい。
- 9) 静電気やカミナリ、携帯電話、アマチュア無線、放送局等の電氣的雑音によって、誤動作する場合があります。
- 10) レンズに汚れが付着すると検出性能が劣化しますのでご注意下さい。
- 11) レンズは柔らかい材料（ポリエチレン）で出来ています。レンズに荷重や衝撃が加わると、変形や損傷により動作不良、性能の劣化を招きますので避けて下さい。
- 12) 使用周囲温度及び湿度の範囲につきましては、センサを連続的に動作することのできる温度湿度であり、耐久性能、耐環境性能を保証するものではありません。一般的に高温、高湿度の環境下では電子部品の劣化が加速されますので、ご採用の際は事前に使用される環境を想定した信頼性の確認をお願いします。
- 13) ベンジン、シンナー、アルコール、各種洗剤などで拭かないで下さい。変色や変形の原因となります。
- 14) 高温、高湿、塵埃の多い場所、腐食性ガスのある場所、液体中、潮風の存在する場所等で保管しないで下さい。センサ本体や金属端子部等が劣化し、動作不良や性能劣化を招く恐れがあります。
- 15) 保管条件
 - ・ 温度 : +5 ~ +40°C
 - ・ 湿度 : 30 ~ 75%
 製品納入後 1 年以内にご使用下さい。

7. 商品設計上の留意点

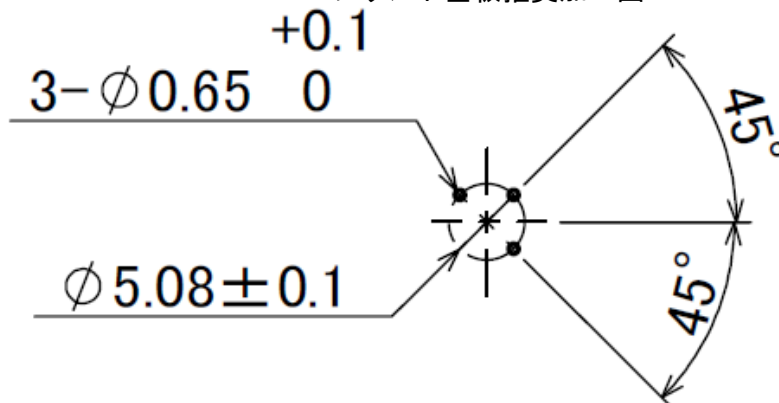
検出性能確保の為、レンズ先端より5.1mm以上は筐体から露出して取り付けて下さい。
筐体の穴加工部は、レンズ形状に合わせてテーパを設けるか、大きめの穴を設けて下さい。



推奨穴加工寸法



プリント基板推奨加工図



8. 特記事項

本書はあくまで参考図であり、実際に商品をご検討、ご採用される場合は、最新の仕様書をお取り寄せ下さい。

商品改良の為、仕様、外観は予告なしに変更することがございますのでご了承下さい。

また、「安全に関するご注意」「使用上のご注意」を必ずお守り下さい。これらに示された環境及び条件以外でのご使用の場合は、正常な動作を保証できません。

本品の品質管理には最大限の注力をいたしますが、

- 1) 本仕様書記載以外の事項での不測の事態の発生を可能な限り防止する為に、貴社製品の仕様並びに需要先、本品の使用条件、本品の取り付け部の詳細等をご提示いただきますようお願いいたします。
- 2) 万一、本品の品質不良が原因となり、人命並びに財産に多大の影響が予測される場合には、本仕様書記載の保証特性・性能の数値に対し余裕を持たれ、かつ二重回路等の安全対策を組み込んでいただくことは、製造物責任の観点からもお勧めします。
- 3) 本品の品質保証期間は貴社納入後 1 年間とし、本仕様書に記載された項目とその範囲内に限定させていただきます。
貴社納入後に、万一本品に弊社の責による瑕疵が明らかになった場合には、誠意をもって代替品の提供、又は本品の瑕疵部分の交換、修理を本品の納入場所で速やかに行わせていただきます。

但し、次の場合にはこの保証の対象から除かせていただきます。

- a) 納入品の故障や瑕疵から誘発された他の部分の損害の場合。
- b) 貴社納入後の取り扱い、保管、運搬（輸送）において、本仕様書記載以外の条件が本品に加わった場合。
- c) 貴社納入時までには実用化されていた技術では、予見することが不可能であった現象に起因する場合。
- d) 地震・洪水・火災・紛争など、弊社に責のない自然災害或いは人為的災害による場合。