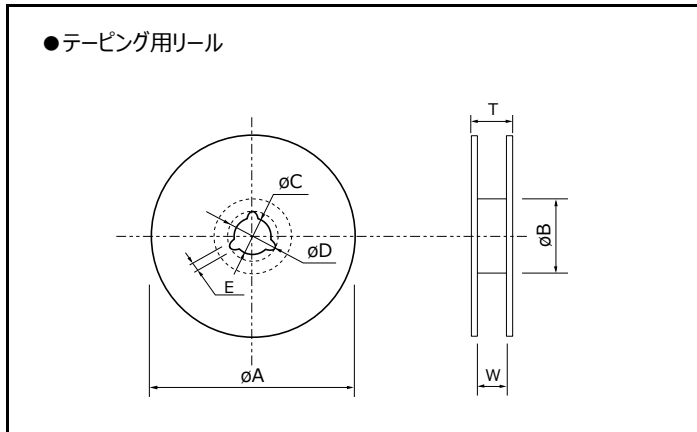
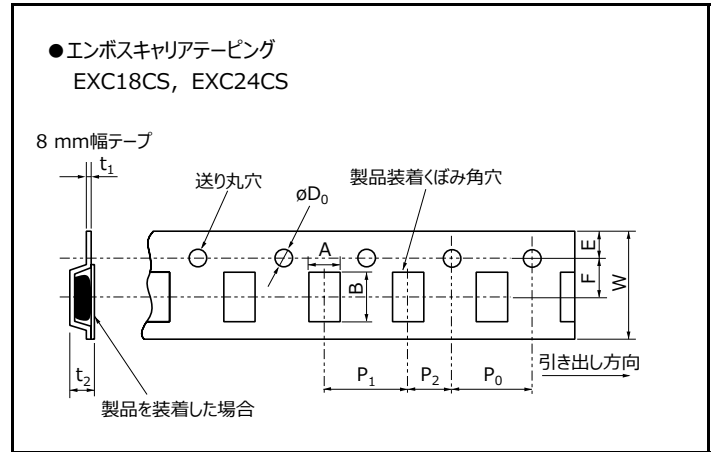
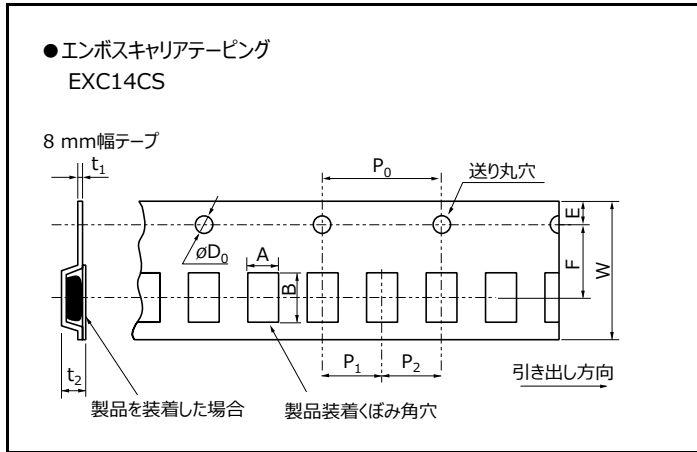


包装方法 (テーピング)

●標準数量

品番	サイズ	タイプ	テーピングの種類	ピッチ(P ₁) (mm)	数量 (pcs / リール)
EXC14CS	0806	単品	エンボスキャリアテーピング	2	10000
EXC24CS	1210			4	5000
EXC18CS	1608	アレイ			



エンボスキャリアテーピング

単位: mm

品番	A	B	W	F	E	P ₁	P ₂	P ₀	φD ₀	t ₁	t ₂
EXC14CS	0.75±0.10	0.95±0.10	8.0±0.2	3.50±0.05	1.75±0.10	2.0±0.1	2.0±0.1	4.0±0.1	1.5 ^{+0.1} ₀	0.25±0.05	0.85±0.15
EXC18CS	1.00±0.10	1.80±0.10	8.0±0.2	3.5±0.1	1.75±0.10	4.0±0.1	2.0±0.1	4.0±0.1	1.5 ^{+0.1} ₀	0.25±0.05	0.50±0.05
EXC24CS	1.20±0.15	1.45±0.15									0.90±0.15

標準リール寸法

単位: mm

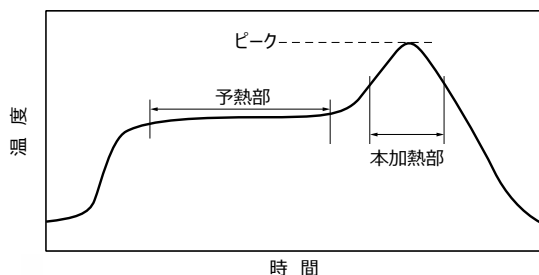
品番	φA	φB	φC	φD	E	W	T
EXC14CS	180.0±3.0	60.0±1.0	13.0±0.5	21.0±0.8	2.0±0.5	9.0±0.3	11.4±1.5
EXC18CS							
EXC24CS							

推奨はんだ付け条件

以下に、本製品の推奨はんだ付け条件に関する推奨条件及び注意事項を示します。

● リフローはんだ付け推奨条件

- ・リフローは 2 回まででご利用ください。
- ・保証温度を超える場合は、必ずご相談ください。
- ・基板及びはんだの種類毎に、製品端子部の温度及びはんだ付け性を予めご確認ください。



SnPb 系はんだの場合 (Sn-37Pb 系など)

	温度条件	時間
予熱部	140 °C ~ 160 °C	60 秒 ~ 120 秒
本加熱部	200 °C 以上	30 秒 ~ 40 秒
ピーク	235 ± 10 °C	10 秒以内

鉛フリーはんだの場合 (Sn-3Ag-0.5Cu 系など)

	温度条件	時間
予熱部	150 °C ~ 170 °C	60 秒 ~ 120 秒
本加熱部	230 °C 以上	30 秒 ~ 40 秒
ピーク	max. 260 °C	10 秒以内

● フローはんだ付け

- ・本製品は端子ピッチが狭く、端子間ブリッジが発生する可能性が高いため、フローはんだ付けはご遠慮ください。

《はんだごて修正》

- 当製品を熱風等により十分予熱し、こて先温度 350 °C 以下で 1 つの電極当たり 3 秒以下ではんだ付けを行ってください。
- 当製品に直接はんだごてが当たらないようにはんだ付けを行ってください。