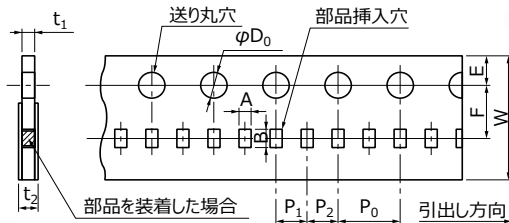


包装方法

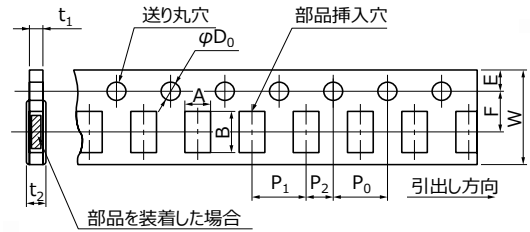
● 基準包装数量

シリーズ	形状記号 (サイズ)	製品の厚み (mm)	テーピングの種類	ピッチ (mm)	数量 (個/リール)
EZJZ, EZJP	0(1005)	0.5	パンチキャリアテーピング	2	10,000
	1(1608)	0.8		4	4,000

● パンチキャリアテーピング (2 mmピッチ) 1005サイズ



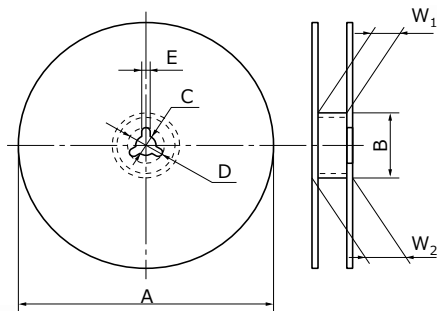
● パンチキャリアテーピング (4 mmピッチ) 1608サイズ



記号	A	B	W	F	E	P ₁	P ₂	P ₀	φD ₀	t ₁	t ₂
単位 (mm)	0.62 ±0.05	1.12 ±0.05	8.0 ±0.2	3.50 ±0.05	1.75 ±0.10	2.00 ±0.05	2.00 ±0.05	4.0 ±0.1	1.5 +0.1/0	0.7 max.	1.0 max.

記号	A	B	W	F	E	P ₁	P ₂	P ₀	φD ₀	t ₁	t ₂
単位 (mm)	1.0 ±0.1	1.8 ±0.1	8.0 ±0.2	3.50 ±0.05	1.75 ±0.10	4.0 ±0.1	2.00 ±0.05	4.0 ±0.1	1.5 +0.1/0	1.1 max.	1.4 max.

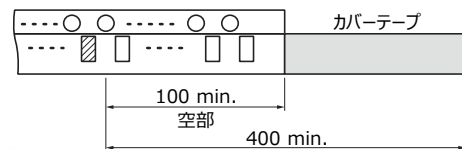
● テーピングリール



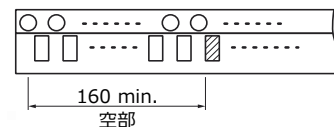
記号	A	B	C	D	E	W ₁	W ₂
単位 (mm)	φ180 ⁰ / ₋₃	φ60.0 ^{+1.0} / ₀	13.0±0.5	21.0±0.8	2.0±0.5	9.0 ^{+1.0} / ₀	11.4±1.0

● リーダ部空部仕様

リーダ部



テープエンド部



単位 (mm)